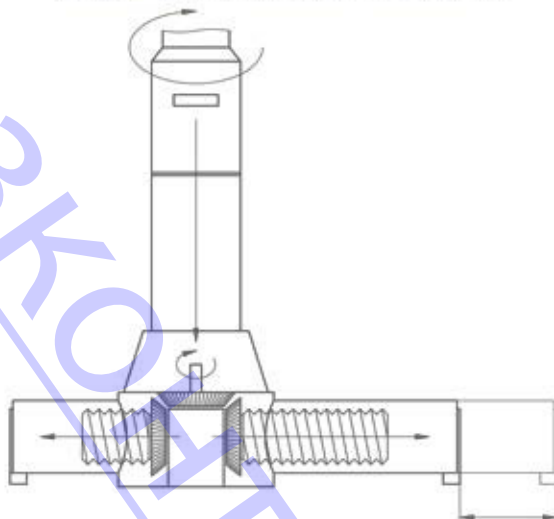


НУТРОМЕРЫ МИКРОМЕТРИЧЕСКИЕ**3-х ТОЧЕЧНЫЕ ШПИНДЕЛЬНЫЕ НОНИУСНЫЕ**

ШПИНДЕЛЬНАЯ СИСТЕМА ИЗМЕРЕНИЯ



Тип	Диап., мм	Ц.д., мм	Погрешн., мм	L макс. глубина измер., мм
НМТ-70Р	50-70	0,001	±0,005	230
НМТ-100Р	70-100			230
НМТ-150Р	100-150		±0,006	230
НМТ-250Р	150-250		±0,007	230
НМТ-300Р	200-300			230

- Для измерения глухих и сквозных отверстий
- Комплекуются удлинителем и установочным кольцом (до 250мм)
- Самоцентрирующиеся и самовыравнивающиеся нутромеры