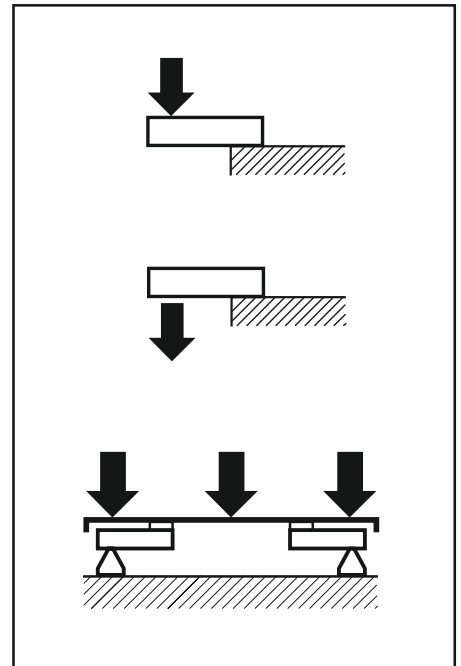


# МОДЕЛЬ 350

300 кг ... 5000 кг



Консольная балка на сдвиг:

Исполнения:

- 350i (300...5000 кг): Конструкция из нержавеющей стали. Лазерная сварка.  
Степень защиты IP 68 (EN 60529, ГОСТ 14254-80)
- 350a (300...5000 кг): Конструкция из нержавеющей стали. Герметизация силиконом, IP 66
- 350n (300...2000kg): Сталь с никелированным покрытием. Герметизация силиконом, IP 66

3000 делений O.I.M.L. R60 class C

Оптимизированы для создания систем из нескольких датчиков

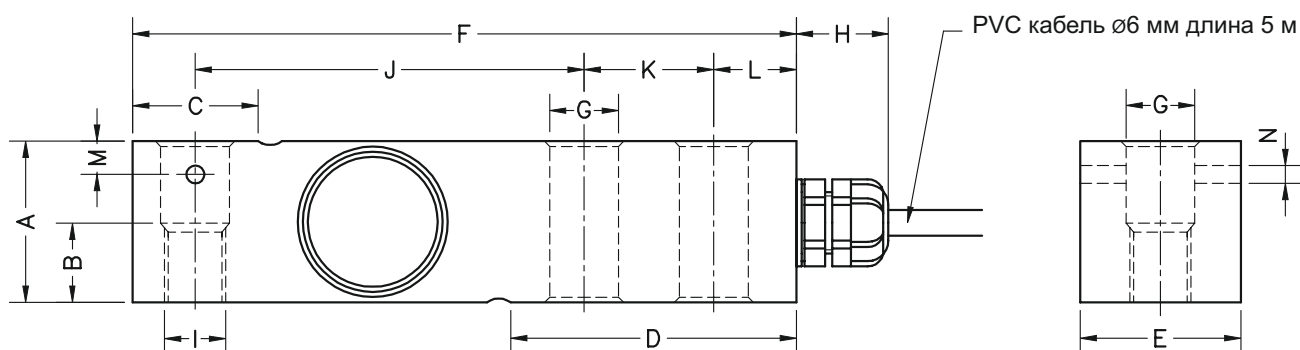
Возможно искрозащищенное исполнение **ATEX** 

Зона 0-1-2 (газ) и 20-21-22 (пыль)

Применяются:

- для платформенных весов;
- для весовых дозаторов;
- для бункерных весов.

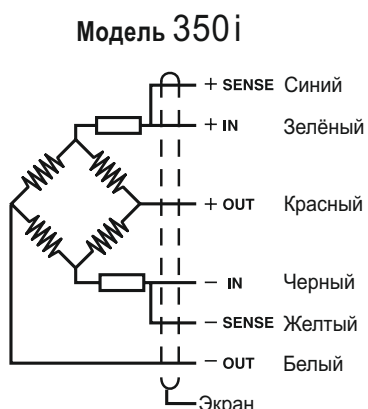
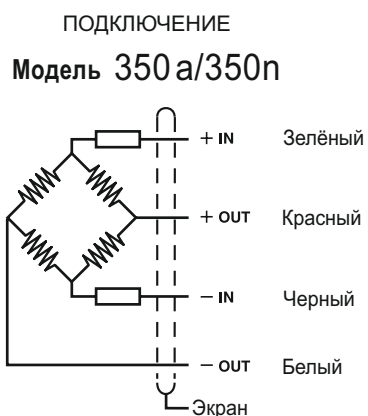
Модель	Номинальная нагрузка	Класс точности по ГОСТ 30129-96 и OIML R60	Минимальная дискретность $v_{min}$	Допустимая перегрузка 150 % НН	Предельная перегрузка 200 % НН
350 300 kg	300 кг	C 3	30 г	450 кг	600 кг
350 500 kg	500 кг	C 3	50 г	750 кг	1000 кг
350 750 kg	750 кг	C 3	75 г	1125 кг	1500 кг
350 1000 kg	1000 кг	C 3	100 г	1500 кг	2000 кг
350 1500 kg	1500 кг	C 3	150 г	2250 кг	3000 кг
350 2000 kg	2000 кг	C 3	200 г	3000 кг	4000 кг
350 3000 kg	3000 кг	C 3	300 г	4500 кг	6000 кг
350 5000 kg	5000 кг	C 3	500 г	7500 кг	10000 кг

**Мод. 350i/a (300...5000кг)**
**Мод. 350n (300...2000кг)**


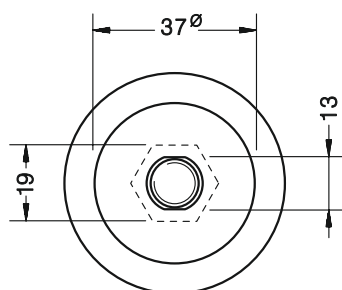
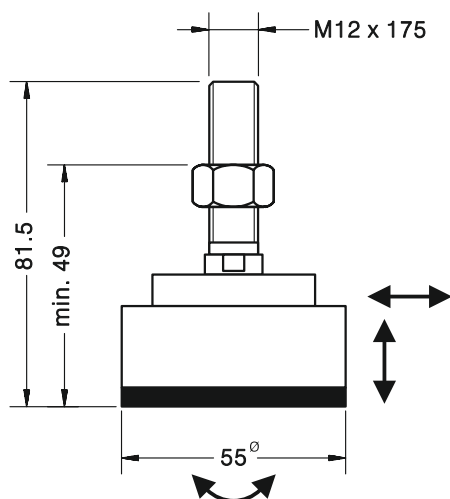
Номинальная нагрузка (кг)	A	B	C	D	E	F	G	H	I	J	K	L	M	N	Масса
300-500-750-1000-1500-2000	31.5	15	24.6	56	31.5	130	13.5	18	M12	76.2	25.4	15.8	6.5	3.5	0.9 кг
3000-5000	48	-	37	76	41.5	171.5	20.5	18	-	95.2	38.1	19	-	-	2.2 кг

Все размеры в мм.

ХАРАКТЕРИСТИКИ		
Номинальная нагрузка (НН)	300-500-750 1000-1500-2000- 3000-5000-	кг
Класс точности по ГОСТ 30129-96	C3	
Минимальная нагрузка	0	%НН
Допустимая перегрузка	150	%НН
Предельная перегрузка	200	%НН
Комбинированная ошибка	<±0.017	%РКП
Повторяемость	<±0.015	%РКП
Температурный эффект нуля сигнала	<±0.02 <±0.006	%РКП/10°C %РКП/10°C
Ползучесть (30 мин.)	<±0.016	%РКП/10°C
Температ. диапазон с компенс.	-10...+40	°C
Температ. диапазон допустимый	-20...+70	°C
Рабочий коэфф. передачи	2	мВ/В
Напряжение питания номинальное	10	В
Напряжение питание макс.	15	В
Входное сопротивление	400±20	Ω
Выходное сопротивление	350±3	Ω
Значение нуля	<±2	%РКП
Сопротивление изоляции	>5000	МΩ
Возможные отклонения размеров	0,2 - 0,4	мм
(1) Комбинированная ошибка: нелинейность и гистерезисность.		
(2) Отклонение РКП датчиков не более 0.05%.		

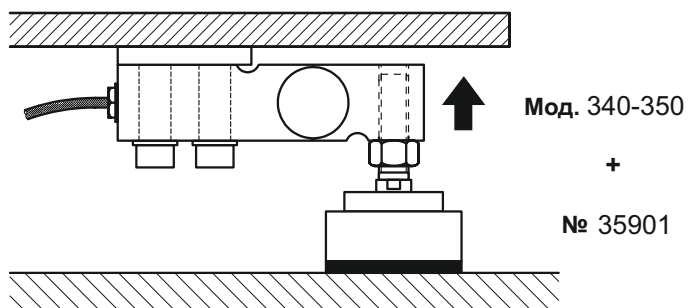
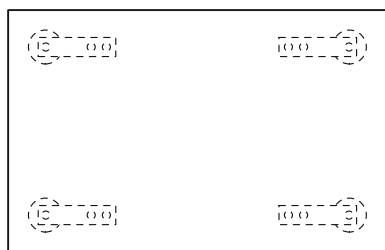


# ШАРНИРНАЯ ОПОРА ДЛЯ МОДЕЛЕЙ 340-350



Материал: нержавеющая сталь и резина

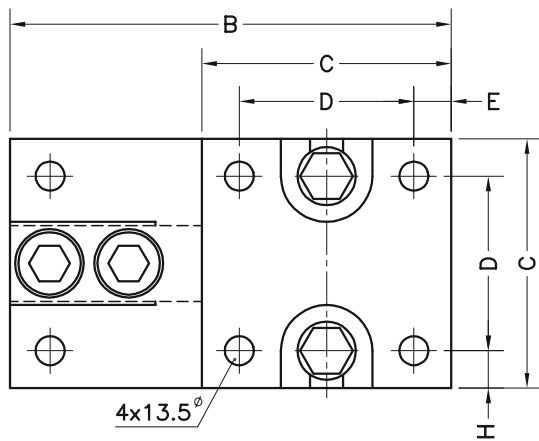
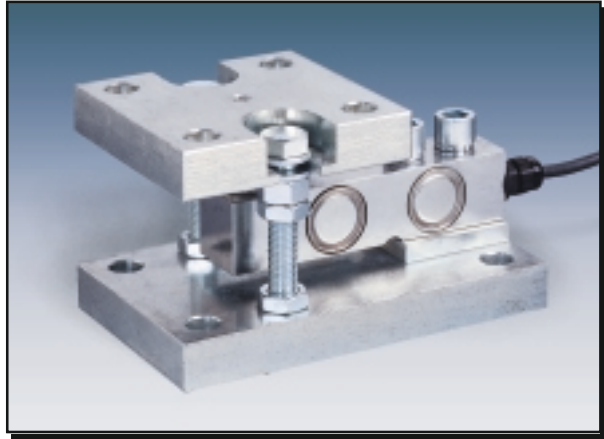
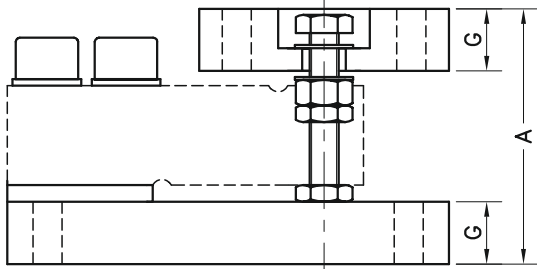
№ заказа 35901 для модели 350 (300...2000 кг)



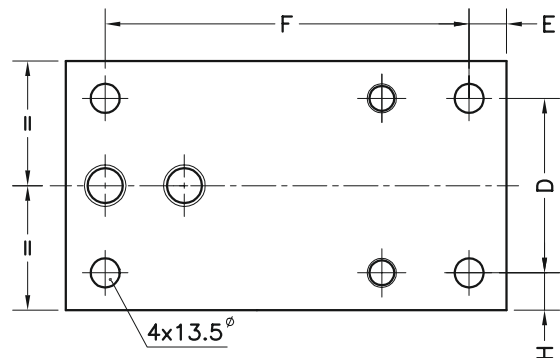
Размеры в мм.

Масса 0.33 кг

# УЗЕЛ ВСТРОЙКИ С ЗАЩИТОЙ ОТ ОПРОКИДОВАНИЯ ДЛЯ МОДЕЛИ 350



Вид снизу



№ заказа	Нагрузка	A	B	C	D	E	F	G	H	Масса
35902	0.3...2 т	94	168	100	70	16	136	20	15	5 кг
35903	3...5 т	123	212	120	84	18	175	30	18	10 кг

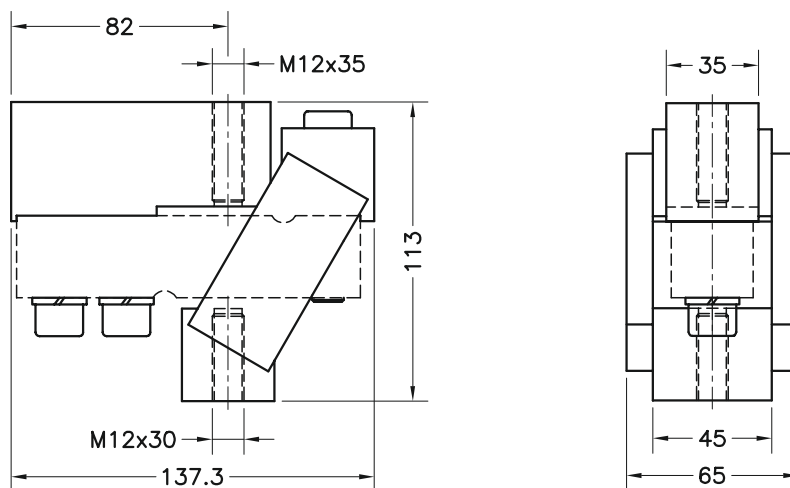
**Материал: Оцинкованная сталь**  
**Нерж. сталь**

**№ 35902-35903**  
**№ 35902i-35903i**

Размеры в мм.

# УЗЕЛ ВСТРОЙКИ НА РАСТЯЖЕНИЕ ДЛЯ МОДЕЛИ 350

**№. 35907 (0.3...2 т)**



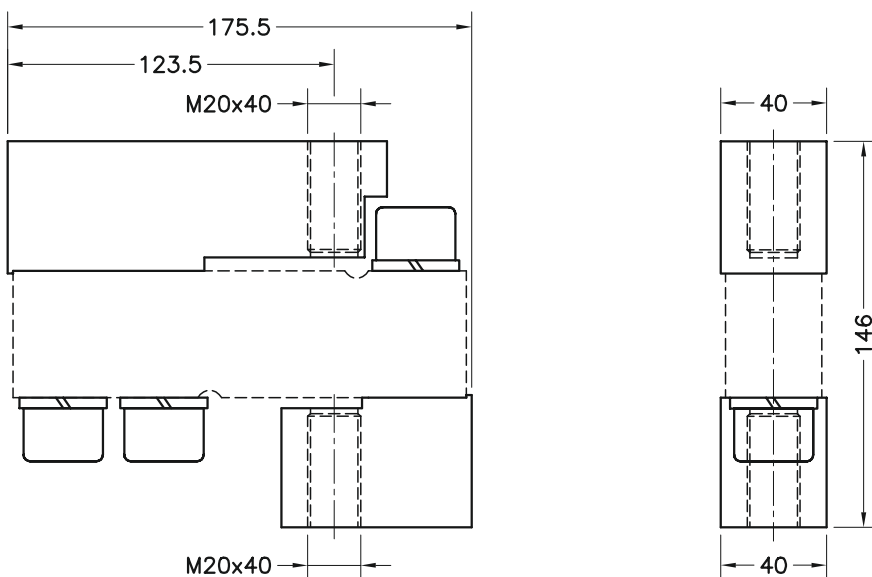
**Материал: оцинкованная сталь**

**Пределная нагрузка: 4000 кг.**

Все размеры в мм.

Масса: 2,5 кг

**№ 35908 (3...5 т)**



**Материал: оцинкованная сталь.**

**Пределная нагрузка: 10 000 кг.**

Все размеры в мм.

Масса: 3,8 кг.

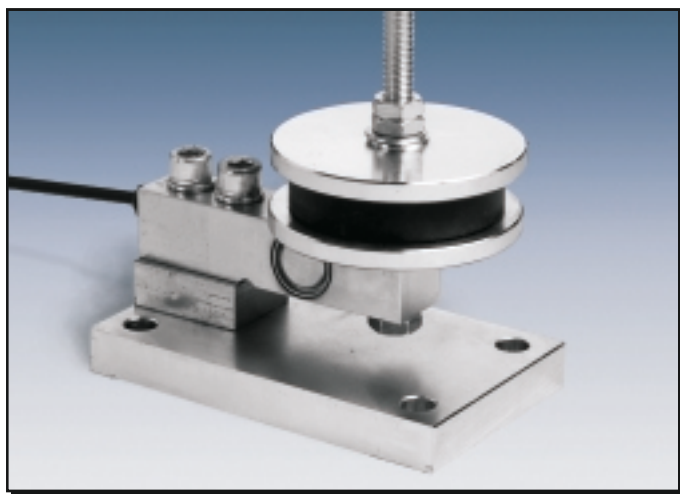
# УЗЕЛ ВСТРОЙКИ С ЗАЩИТОЙ ОТ ОПРОКИДЫВАНИЯ ДЛЯ УСТАНОВКИ ПОД БУНКЕР ДЛЯ МОДЕЛИ 350

Материал: оцинкованная сталь - резина

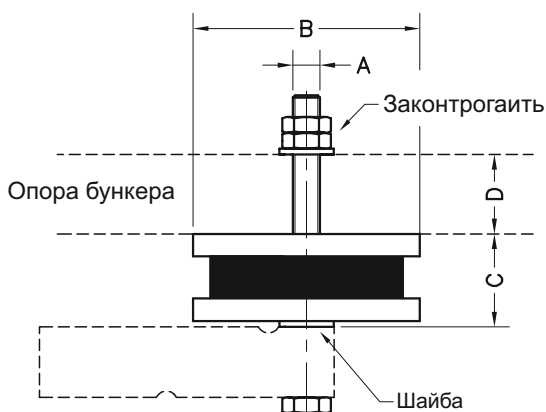
№ 359xx

Нерж. сталь - резина

№ 359xxi

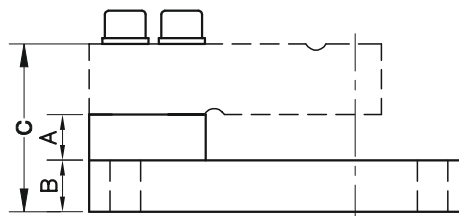
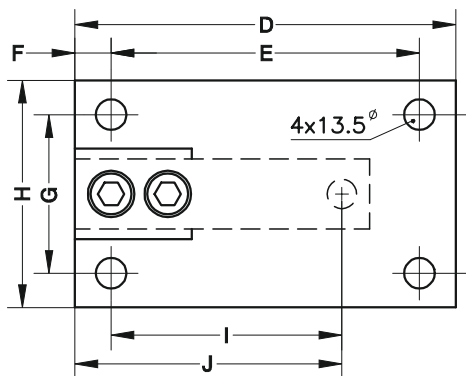


№ 35909-35910 : Эластомер



№	Нагрузка	A	B	C	D	Масса
35909	0.3...2 т	M12	100	41	0...35	2 кг
35910	3...5 т	M20	150	44	10...35	3,2 кг

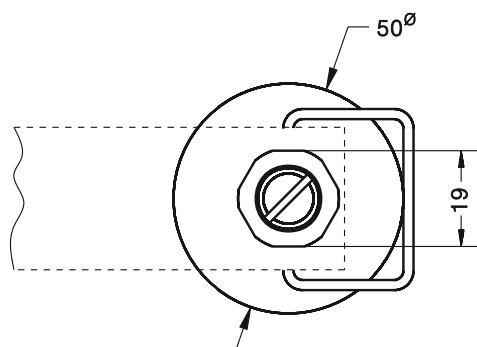
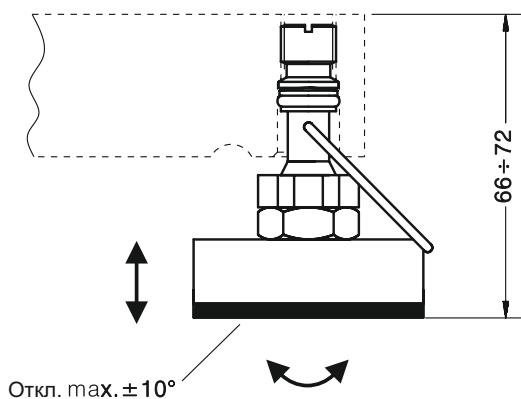
№ 35911-35912 : Опорная пластина



№	Нагрузка	A	B	C	D	E	F	G	H	I	J	Масса
35911	0.3...2 т	20	20	71,5	168	136	16	70	100	101,6	117,6	3,2 кг
35912	3...5 т	20	30	98	212	175	19	84	120	133,3	152,3	6,5 кг

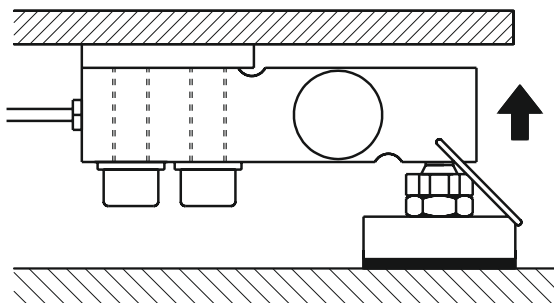
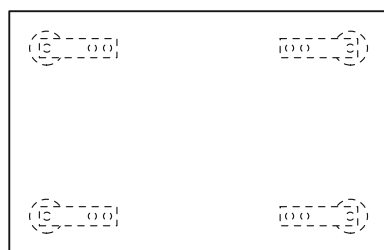
Все размеры в мм.

# ШАРНИРНАЯ ОПОРА ДЛЯ МОДЕЛИ 350



Материал: Оцинкованная сталь и резина  
№ 35913  
Нержавеющая сталь и резина  
№ 35913i

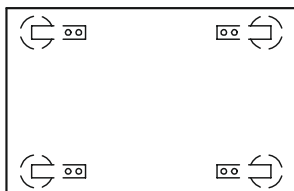
№ 35913 для Модели 350 (300...2000 кг)



Все размеры в мм.

Масса: 0,29 кг

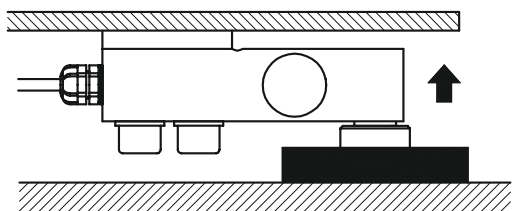
# ШАРНИРНАЯ ОПОРА ДЛЯ МОДЕЛИ 350 (3 - 5 т)



Модель 350

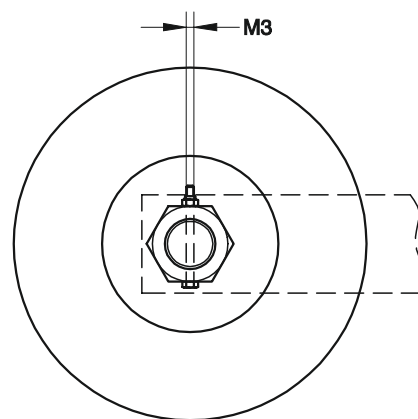
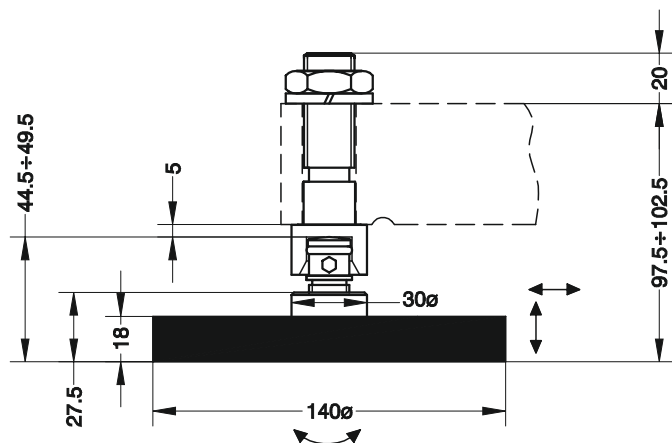
+

№ 35917i



Материал: нерж. сталь и резина

№ 35917i для модели 350 (3 - 5 т)

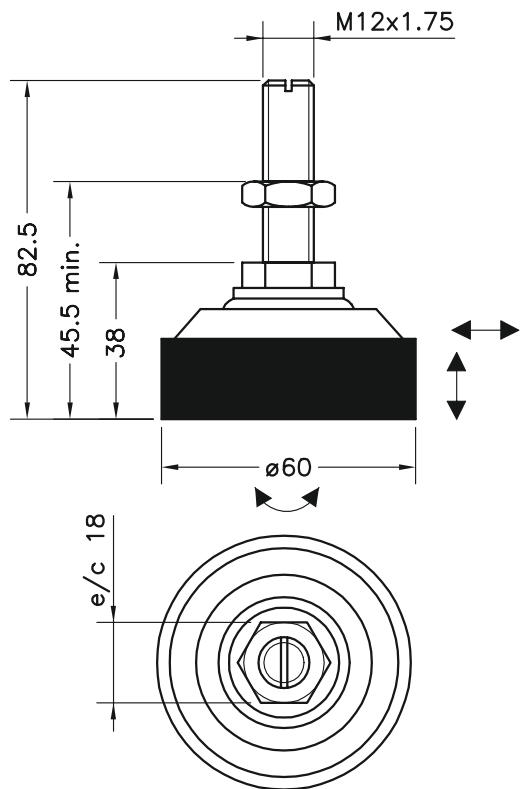


Все размеры в мм.

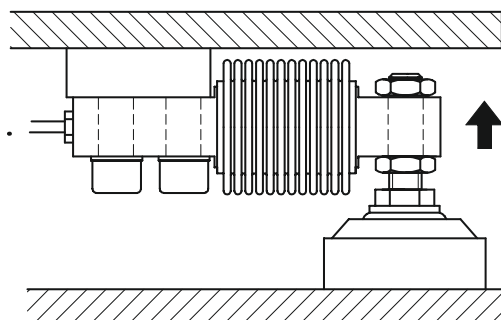
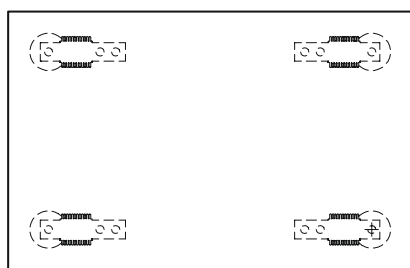
Масса: 1,3 кг.



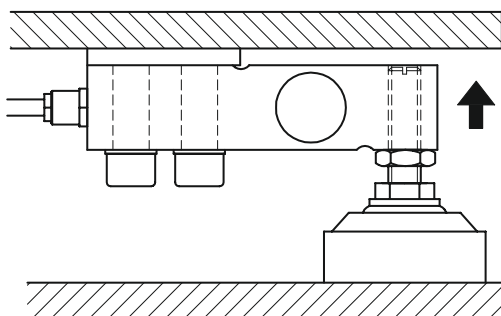
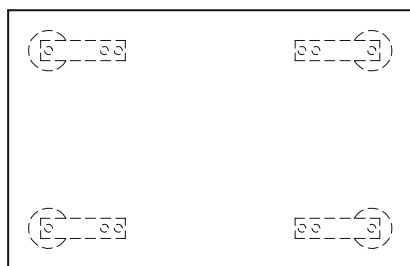
# НОЖКА ДЛЯ МОДЕЛЕЙ 340-350



Материал: нержавеющая сталь и резина



Модель 340  
+  
№ FT12i



Модель 350  
(300...2000 кг)  
+  
№ FT12i

Все размеры в мм.

Масса: 0,42 кг