

Реле давления РД-2
РУКОВОДСТВО ПО ЭКСПЛУАТАЦИИ
ААЛУ.406423.001 РЭ

Инв. № подл.	Подп. и дата	Взам. инв. №	Инв. № дубл.	Подп. и дата

СОДЕРЖАНИЕ

1	Описание и работа	3
2	Использование по назначению	7
3	Указание мер безопасности	8
4	Обеспечение взрывозащищенности реле	9
5	Обеспечение взрывозащищенности реле при монтаже и эксплуатации	9
6	Техническое обслуживание	10
7	Хранение и транспортирование	11
8	Утилизация	11
	Приложение А Монтажный чертеж реле	12
	Приложение Б Схема составления условного обозначения реле при заказе	13

Перв. примен.

ААЛУ.406423.001

Справ. №

Подп. и дата

Инв. № дубл.

Взам. инв. №

Подп. и дата

Инв. № подл.

Изм.	Лист.	№ докум.	Подп.	Дата
Разраб.	Метёлкин			
Пров.				
Н. контр.	Ермак			
Утв.	Михайлов			

ААЛУ.406423.001 РЭ

Реле давления РД-2
РУКОВОДСТВО ПО ЭКСПЛУАТАЦИИ

Лит.	Лист.	Листов
	2	14

000 НПП "Микротерм"

Настоящее руководство по эксплуатации (далее – РЭ) предназначено для ознакомления с назначением, техническими характеристиками, принципом действия, устройством и обслуживанием реле давления (далее – реле) ААЛУ.406423.001.

1 ОПИСАНИЕ И РАБОТА

1.1 Назначение

1.1.1 Реле предназначены для контроля, сигнализации и автоматического двухпозиционного регулирования избыточного давления жидких и газообразных сред.

Реле могут быть применены в составе автоматизированных систем контроля и управления на промышленных предприятиях.

1.1.2 Реле могут использоваться для работы с жидкими и газообразными средами, не агрессивными к сплавам 12Х18Н10Т и 36НХТЮ.

1.1.3 Реле имеют взрывозащищенное исполнение, обеспечиваемое применением узла сигнализатора СЭ-1, выполненного во взрывозащищенном исполнении с видом взрывозащиты “Взрывонепроницаемая оболочка”, имеющего маркировку взрывозащиты “1ExdIICT6” в соответствии с ГОСТ 22782.6-81 и ГОСТ 12.2.020-76 и предназначены для установки во взрывоопасных зонах помещений и наружных установок согласно гл. 4 ПУЭ (НПАОП 40.1-1.32-01 «Правила устройства электроустановок. Электрооборудование специальных установок») и другим нормативным актам по охране труда и промышленной безопасности, регламентирующим применение электрооборудования во взрывоопасных зонах.

1.1.4 Реле предназначены для эксплуатации в следующих условиях:

- температура окружающего воздуха от минус 40 °С до плюс 60 °С;
- относительная влажность окружающего воздуха до 95 % при 35 °С и более низких значениях температуры без конденсации влаги;
- атмосферное давление от 84 кПа до 106,7 кПа;
- синусоидальная вибрация с частотой от 10 до 55 Гц и амплитудой смещения 0,35 мм.

1.1.5 Параметры рабочей среды на входе реле:

- температура от минус 40 до плюс 60 °С;
- относительная влажность до 95 %;
- массовая концентрация механических примесей не более 10 мг/м³ ;
- динамическая вязкость жидкости не более 0,8 Па*с.

1.2 Характеристики

1.2.1 Рабочее давление контролируемой среды, диапазон уставок и значение уставки, устанавливаемое при выпуске, приведены в таблице 1.

1.2.2 Разброс срабатывания не более 0,5 % верхнего значения диапазона уставок.

1.2.3 Реле соответствуют требованиям п. 1.2.2 при соблюдении условий:

- температура окружающего воздуха (20±2) °С при относительной влажности

Инв. № подл.	Подп. и дата	Взам. инв. №	Инв. № дубл.	Подп. и дата	Изм.	Лист	№ докум.	Подп.	Дата	ААЛУ.406423.001 РЭ	Лист
											3

не более 80 %;

- вибрация и удары должны отсутствовать.

Таблица 1

Рабочее давление контролируемой среды, МПа (кгс/см ²)	Диапазон уставок, МПа (кгс/см ²)	Зона возврата, МПа (кгс/см ²)	Значение уставки, устанавливаемое при выпуске, МПа (кгс/см ²)
0-0,4 (0-4)	0,01 - 0,3 (0,1 - 3)	0,002 (0,02)	0,05 (0,5)
0-2,5 (0-25)	0,05 - 0,6 (0,5 - 6)	0,002 (0,02)	0,2 (2)
0-6,0 (0-60)	0,2 - 4,0 (2 - 40)	0,04 (0,4)	0,5 (5)

1.2.4 Изменение значения уставки, вызванное изменением температуры окружающего воздуха во всем диапазоне рабочих температур на каждые 10 °С, в процентах верхнего значения диапазона уставок не более ±1,0 %.

1.2.5 Зона возврата реле не превышает значений, приведенных в таблице 1.

1.2.6 Реле герметичны при воздействии испытательного давления, равного рабочему давлению, приведенному в таблице 1.

1.2.7 Реле выдерживают давление перегрузки, равное рабочему давлению, приведенному в таблице 1.

После воздействия давления перегрузки реле соответствуют требованиям пп. 1.2.2, 1.2.5.

1.2.8 Выходным сигналом реле является замкнутое или разомкнутое состояние контактов реле при повышении или понижении давления контролируемой среды относительно заданного значения уставки.

1.2.9 Контакты реле выдерживают нагрузку переменного тока напряжением до 250 В не менее 3 А, нагрузку постоянного тока напряжением до 250 В не менее 0,2 А, до 125 В не менее 0,4 А, до 30 В не менее 4 А.

1.2.10 Коммутационная износостойкость контактов реле (число коммутируемых циклов) не менее 30000.

1.2.11 Габаритные размеры реле не более 85 x 161 x 190 мм.

1.2.12 Масса реле не более 1,5 кг.

1.2.13 По защищенности от доступа к опасным частям и от попадания внешних твердых предметов сигнализаторы соответствуют степени защиты IP54 по ГОСТ 14254-96 (МЭК 529-89).

1.2.14 Средняя наработка на отказ реле с учетом технического обслуживания не менее 80000 ч.

1.2.15 Полный средний срок службы реле не менее 10 лет.

1.3 Устройство и работа реле

1.3.1 Внешний вид и устройство реле в соответствии с рисунком 1.

1.3.2 Реле представляет собой цилиндрический металлический корпус 1 с закрепленными на нем корпусом 2 чувствительного элемента (сильфона 8) с резьбой

Инв. № подл.	Подп. и дата
Взам. инв. №	Инв. № дубл.
Подп. и дата	Подп. и дата

Изм.	Лист	№ докум.	Подп.	Дата
------	------	----------	-------	------

ААЛУ.4.06423.001 РЭ

Лист

4

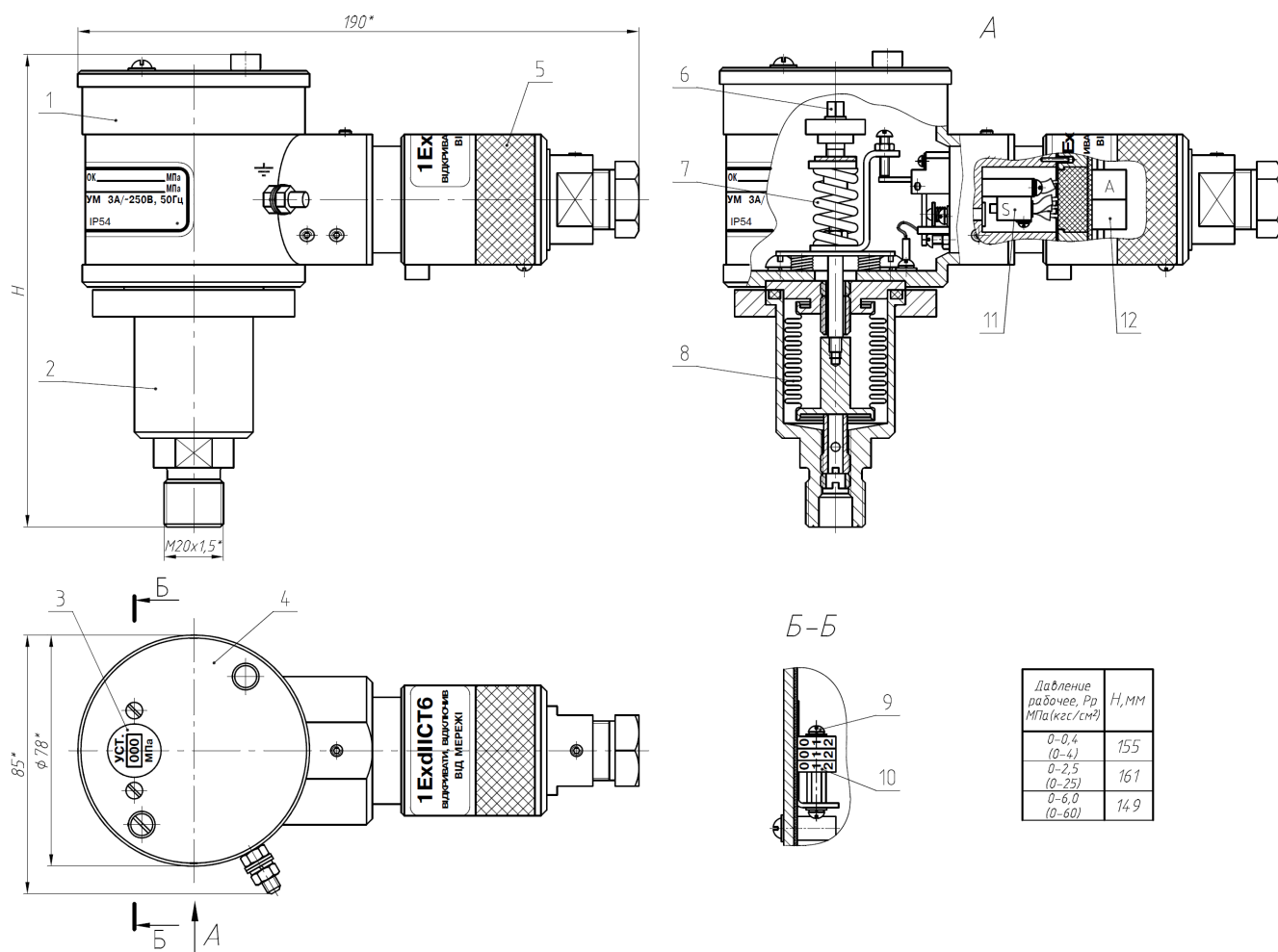
M20x1,5 для подсоединения к процессу и сигнализатором 5. Внутри корпуса 1 расположены винт настройки уставки 6 и измерительная пружина 7. На крышке 4 расположен узел механического индикатора значения уставки, в состав которого входят винт 9 и комплект дисков 10. Внутри сигнализатора 5 расположен микропереключатель 11 и плата с клеммной колодкой 12 для подключения электрических цепей. Ввод кабеля осуществляется через вводное устройство на сигнализаторе 5.

Реле предназначены для крепления на стену.

1.3.3 Схема электрическая реле согласно рисунку 2.

1.3.4 Принцип действия реле основан на том, что значение входного давления преобразуется чувствительным элементом (сильфоном 8) в силу, которая управляет микропереключателем 11, против действия измерительной пружины.

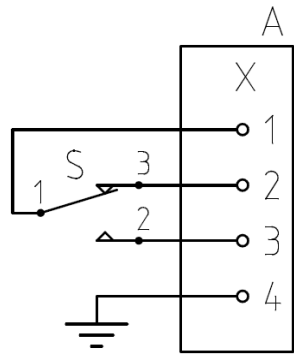
Значение давления, при котором срабатывает микропереключатель, задается изменением силы измерительной пружины 7 вращением винта настройки уставки 6.



- 1 – корпус; 2 – корпус чувствительного элемента (сильфона);
 3 – узел механического индикатора значения уставки; 4 – крышка;
 5 – сигнализатор СЭ-1; 6 – винт настройки уставки;
 7 – измерительная пружина; 8 – сильфон; 9 – винт; 10 – комплект дисков;
 11 – микропереключатель S; 12 – плата А с клеммной колодкой X.

Рисунок 1 – Внешний вид и устройство реле

Инв. № подл.	Подп. и дата
Взам. инв. №	Инв. № дубл.
Подп. и дата	Подп. и дата



S – микропереключатель; A – плата; X – клеммная колодка

Рисунок 2 – Схема электрическая реле.

1.3.5 Так же имеется комплект монтажный в составе:

- Винт 8.М6-6gx20.36.16 ГОСТ 17473-80 – 2шт;
- Гайка 8.М6-7Н.5.016 ГОСТ 5927-70 – 4шт;
- Шайба 6 65Г 016 ГОСТ 6402-70 – 4шт;
- Шайба 6.04.016 ГОСТ 11371-78 – 6шт;
- Скоба ААЛУ.746714.002 (для рабочих давлений 0-6 МПа) – 1шт;
- Скоба ААЛУ.746714.003 (для рабочих давлений 0-6 МПа) – 1шт;
- Скоба ААЛУ.746714.002-01 (для рабочих давлений 0-2,5 МПа) – 1шт;
- Скоба ААЛУ.746714.003-01 (для рабочих давлений 0-2,5 МПа) – 1шт;
- Скоба ААЛУ.746714.002-02 (для рабочих давлений 0-0,4 МПа) – 1шт;
- Скоба ААЛУ.746714.003-02 (для рабочих давлений 0- 0,4 МПа) – 1шт.

1.4 Маркирование

1.4.1 На корпусе реле установлена табличка с надписями из пленки самоклеящейся ORACAL, серия 641.

1.4.2 На табличке реле нанесено:

- товарный знак предприятия-изготовителя;
- надпись "Виготовлено в Україні";
- условное обозначение реле;
- порядковый номер реле по системе нумерации предприятия-изготовителя;
- год выпуска;
- диапазон уставок;
- рабочий диапазон;
- параметры выходного сигнала;
- степень защиты по ГОСТ 14254-96 (МЭК-529-89).

1.4.3 Маркировка транспортной тары соответствует ГОСТ 14192-77, чертежам предприятия-изготовителя и содержит основные, дополнительные, информационные надписи и манипуляционные знаки: "Верх, не кантовать", "Осторожно, хрупкое", "Боится сырости".

1.5 Упаковка

1.5.1 Упаковывание реле соответствует категории КУ-1 по

Инв. № подл.	Подп. и дата
Взам. инв. №	Инв. № дубл.
Подп. и дата	Подп. и дата

Изм.	Лист	№ докум.	Подп.	Дата	ААЛУ.406423.001 РЭ	Лист
						6

ГОСТ 23170-78.

1.5.2 Реле оборачивают в бумагу упаковочную по ГОСТ 8273-75 и укладывают в транспортную тару.

В качестве транспортной тары применяют ящики из картона гофрированного по ГОСТ 9142-90.

1.5.3 Комплект монтажный оборачивают в бумагу упаковочную по ГОСТ 8273-75 и укладывают в транспортную тару.

1.5.4 Эксплуатационную документацию, входящую в комплект поставки, помещают в чехол из полиэтиленовой пленки по ГОСТ 10354-82 и укладывают в транспортную тару.

1.5.5 Упаковывание реле осуществляется в закрытом вентилируемом помещении при температуре окружающего воздуха от 15 °С до 35 °С с относительной влажностью до 80 % при отсутствии в окружающей среде агрессивных примесей.

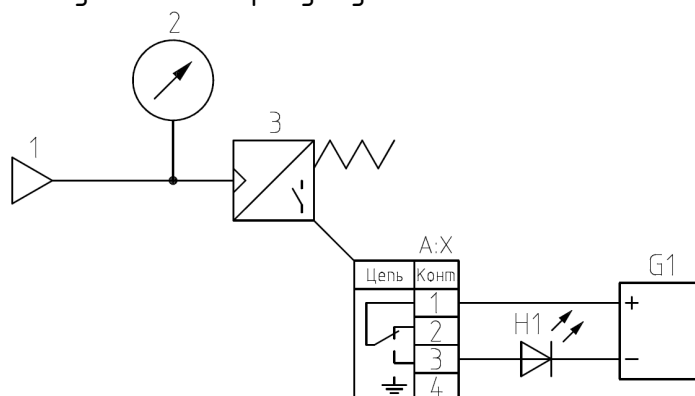
1.5.6 Упаковка обеспечивает сохранность реле при транспортировании в крытых транспортных средствах любого вида и хранении.

1.5.7 Масса брутто не более 50 кг.

2 ИСПОЛЬЗОВАНИЕ ПО НАЗНАЧЕНИЮ

2.1 Подготовка реле к использованию

2.1.1 Собирают схему согласно рисунку 3.



1 – задатчик давления; 2 – манометр образцовый; 3 – реле;
H1 – индикатор единичный; G1 – источник питания

Рисунок 3 – Схема подключения реле при наладке и проверке.

2.1.2 Устанавливают требуемое значение уставки, если оно отличается от установленного при выпуске.

2.1.2.1 Подают на вход реле давление, равное уставке.

2.1.2.2 Вращают винт 6 (см. рисунок 1) по стрелке «-» или «+» до момента срабатывания индикатора H1 (см. рисунок 3).

2.1.2.3 Устанавливают значение уставки на механическом индикаторе.

- отпускают винт 9;

Подп. и дата
Инв. № дубл.
Взам. инв. №
Подп. и дата
Инв. № подл.

Изм.	Лист	№ докум.	Подп.	Дата	ААЛУ.406423.001 РЭ	Лист
						7

- устанавливают численное значение уставки в окошке крышки 4, вращая диски 10 с нанесенными на них цифрами;

- винтом 9 фиксируют положение дисков с цифрами.

2.1.3 Проверяют зону возврата реле.

2.1.3.1 Подают на вход реле давление не менее 1/5 ниже давления уставки.

2.1.3.2 Повышают давление, определяют его величину при срабатывании индикатора Н1.

2.1.3.3 Повышают давление до значения не менее 1/5 выше давления уставки.

2.1.3.4 Снижают давление, определяют его величину при срабатывании индикатора Н1.

2.1.3.5 Определяют величину зоны возврата как разность значений, полученных в 2.1.3.2 и 2.1.3.4.

2.1.4 Проверяют разброс срабатывания.

2.1.4.1 Снижают давление до значения не менее 1/5 ниже давления уставки.

2.1.4.2 Повышают давление, определяют его величину при срабатывании индикатора Н1.

2.1.4.3 Повторяют пп. 2.1.4.1 и 2.1.4.2.

2.1.4.4 Величину разброса срабатывания определяют как разность показаний при выполнении п. 2.1.4.2.

2.1.5 Опломбируют реле на крышке 4, где предусмотрена чашка пломбировочная с заполненной мастикой.

2.2 Использование по назначению.

2.2.1 Монтаж и подсоединение реле осуществляют согласно приложению 1. Поддачу давления осуществляют посредством резьбового штуцера с резьбой М20х1,5.

2.2.2 Место установки реле должно обеспечить его защиту от случайных толчков и ударов.

2.2.3 Электрическое подсоединение реле производят по схеме в соответствии с рисунком 2 кабелем диаметром от 7,8 до 8,8 мм. Кабель должен быть механически закреплен, чтобы исключить его выдергивание из вводного устройства реле. Максимальное сечение подсоединяемых проводов 1,5 мм².

2.2.4 После подключения реле опломбируют на корпусе сигнализатора, где предусмотрена чашка пломбировочная с заполненной мастикой.

Примечание. Применение взрывозащищенного сигнализатора СЭ-1 позволяет открывать крышку реле, не отключая от сети.

3 УКАЗАНИЕ МЕР БЕЗОПАСНОСТИ

3.1 Реле относятся к изделиям, условия эксплуатации которых не создают опасности и не влияют на санитарно-гигиенические условия труда работающих.

3.2 Обслуживание реле должен проводить персонал, изучивший их устройство, принцип действия и правила монтажа, и имеющий квалификационную группу по технике безопасности не ниже II в соответствии с "Правилами безопасной эксплуатации электроустановок потребителей" (НПАОП 40.1-1.21-98).

Инв. № подл.	Подп. и дата
Взам. инв. №	Подп. и дата
Инв. № дубл.	Подп. и дата
Подп. и дата	

Изм.	Лист	№ докум.	Подп.	Дата	ААЛУ.406423.001 РЭ	Лист
						8

3.3 Безопасность эксплуатации реле обеспечивается:

- прочностью чувствительных элементов, которая должна соответствовать требованиям пп. 1.2.6, 1.2.7;

- надежным креплением при монтаже на объекте.

3.4 По способу защиты человека от поражения электрическим током реле соответствуют классу 1 по ГОСТ 12.2.007.0-75.

На корпусе реле предусмотрен винт, отмеченный знаком заземления. Защитное заземление соответствует требованиям ГОСТ 12.1.030-81.

3.5 Электрическая изоляция электрических цепей реле относительно корпуса выдерживает в течение 1 мин при нормальных условиях действие испытательного напряжения переменного тока 500 В практически синусоидальной формы частотой от 45 до 65 Гц по ГОСТ 12997-84.

3.6 Электрическое сопротивление изоляции электрических цепей реле относительно корпуса:

- не менее 40 МОм при температуре (20 ± 5) °С и относительной влажности до 80 %;

- не менее 5 МОм при температуре 60 °С и относительной влажности до 80 %;

- не менее 1 МОм при температуре 35 °С и относительной влажности до 95 %.

3.7 Категорически запрещается производить электромонтажные и ремонтные работы при включенном напряжении питания.

4 ОБЕСПЕЧЕНИЕ ВЗРЫВОЗАЩИЩЕННОСТИ РЕЛЕ

4.1 Взрывозащищенность реле обеспечивается сигнализатором СЭ-1 с видом взрывозащиты "Взрывонепроницаемая оболочка" по ГОСТ 12.2.020-76 и достигается за счет выполнения конструкции в соответствии с ГОСТ 22728.6-81.

4.2 На корпусе сигнализатора нанесена маркировка взрывозащиты "1ExdIICT6" и "ВІДКРИВАТИ, ВІДКЛЮЧИВШИ ВІД МЕРЕЖИ!".

4.3 Сигнализатор СЭ-1 в течение всего срока эксплуатации разборке и ремонту не подлежит.

5 ОБЕСПЕЧЕНИЕ ВЗРЫВОЗАЩИЩЕННОСТИ РЕЛЕ ПРИ МОНТАЖЕ И ЭКСПЛУАТАЦИИ

5.1 К эксплуатации реле должны допускаться лица, изучившие настоящее РЭ и прошедшие необходимый инструктаж.

5.2 Реле устанавливаются во взрывоопасных зонах помещений и наружных установок.

5.3 При эксплуатации реле должно поддерживаться их работоспособное состояние и выполняться все мероприятия в полном соответствии с разделами "Обеспечение взрывозащищенности реле" и "Обеспечение взрывозащищенности реле при монтаже и эксплуатации". При этом необходимо руководствоваться настоящим

Инв. № подл.	Подп. и дата
Взам. инв. №	Подп. и дата
Инв. № дубл.	Подп. и дата

Изм.	Лист	№ докум.	Подп.	Дата	ААЛУ.406423.001 РЭ	Лист
						9

РЭ, действующими "Правилами устройства электро-установок", правилами эксплуатации электроустановок потребителей, действующими в странах СНГ.

5.4 Реле должны быть надежно заземлены. Сопротивление заземления не должно превышать 1 Ом.

Места подсоединения заземляющих проводников должны быть тщательно зачищены и покрыты слоем антикоррозийной смазки.

5.5 Монтаж необходимо производить в строгом соответствии с п. 2.2.3 и 2.2.4.

5.6 При эксплуатации реле должны подвергаться внешнему осмотру в период технического обслуживания при использовании, осмотру и ревизии при регламентированном техническом обслуживании, которое проводится не чаще одного раза в 6 лет.

5.7 При ежемесячном осмотре необходимо проверить:

- целостность оболочки сигнализатора СЭ-1, отсутствие на ней вмятин, коррозии и других повреждений. Реле должны быть закреплены и находиться в чистом состоянии;

- наличие маркировки взрывозащиты;

- прочность крепления заземляющих соединений;

- наличие пломбы на сигнализаторе;

- состояние подключенного к реле кабеля. Кабель должен быть защищен от повреждений. Радиус изгиба кабеля не менее 5 диаметров кабеля.

Эксплуатация реле с повреждениями и неисправностями категорически запрещена.

5.8 При проведении регламентированного технического обслуживания реле производится внешний осмотр, а также проверяется надежность крепления.

6 ТЕХНИЧЕСКОЕ ОБСЛУЖИВАНИЕ

6.1 Техническое обслуживание реле заключается в периодической проверке разброса срабатывания и проверке их технического состояния.

При техническом обслуживании проверяют:

- визуальную целостность оболочки реле;

- наличие пломбы на сигнализаторе;

- закрепление вводимого кабеля.

6.2 Периодичность технического обслуживания (кроме периодической проверки разброса срабатывания) - не реже одного раза в месяц.

6.3 Рекомендуемая периодичность проверки разброса срабатывания - один раз в год.

Инв. № подл.	Подп. и дата
Взам. инв. №	Инв. № дубл.
Подп. и дата	Подп. и дата

Изм.	Лист	№ докум.	Подп.	Дата	ААЛУ.406423.001 РЭ	Лист
						10

7 ХРАНЕНИЕ И ТРАНСПОРТИРОВАНИЕ

7.1 Упакованные реле должны храниться в условиях 2 согласно ГОСТ 15150-69.

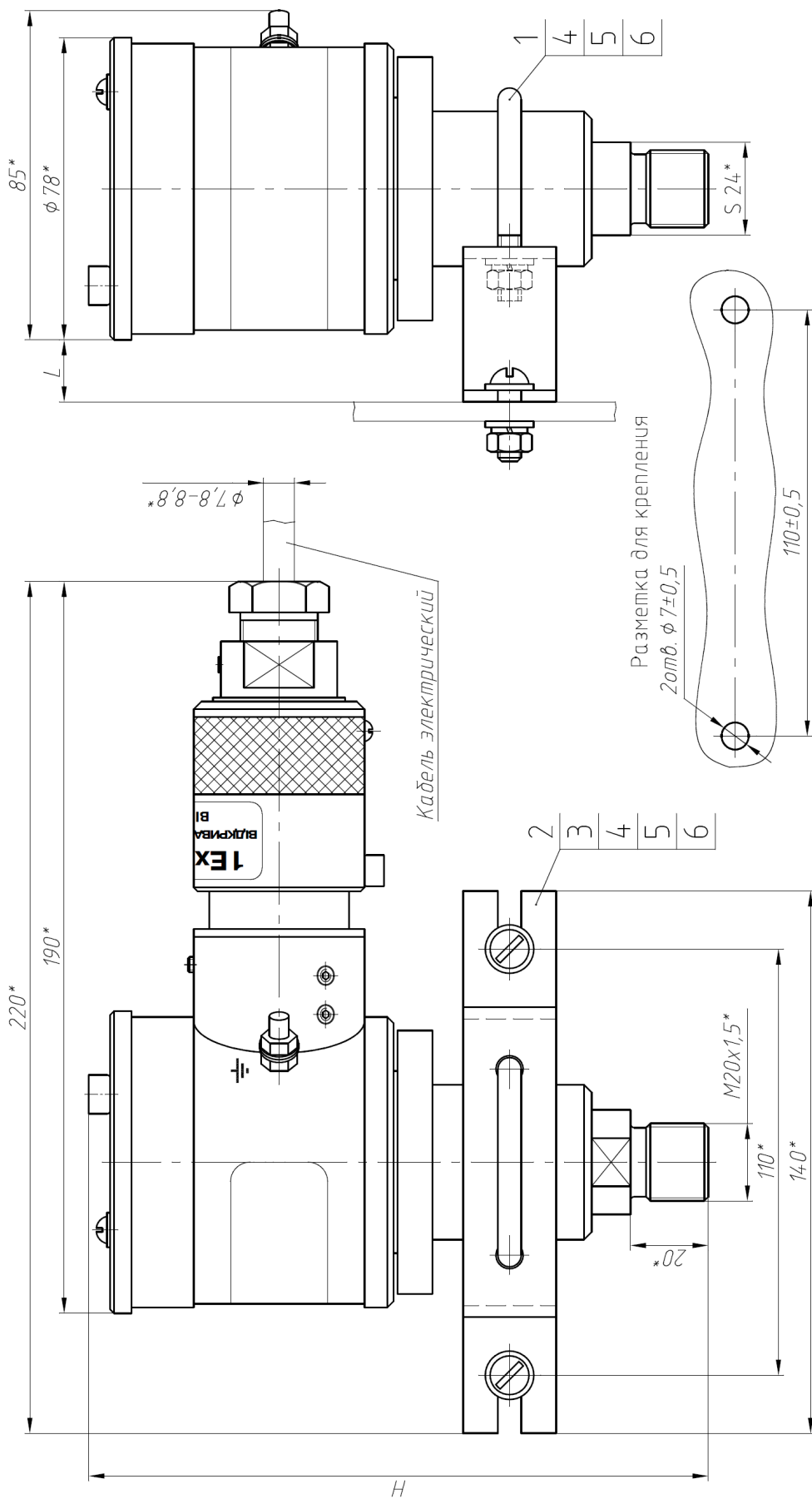
7.2 Реле в транспортной таре следует транспортировать транспортом любого вида в крытых транспортных средствах и в соответствии с правилами, действующими на транспорте каждого вида, в условиях 4 по ГОСТ 15150-69.

8 УТИЛИЗАЦИЯ

8.1 Утилизация реле, исчерпавших срок службы, должна производиться в установленном порядке предприятием, эксплуатировавшим реле.

Инв. № подл.	Подп. и дата	Взам. инв. №	Инв. № дубл.	Подп. и дата	Изм.	Лист	№ докум.	Подп	Дата	ААЛУ.406423.001 РЭ	Лист
											11

**ПРИЛОЖЕНИЕ А
(ОБЯЗАТЕЛЬНОЕ)
МОНТАЖНЫЙ ЧЕРТЕЖ РЕЛЕ**



Давление рабочее, Рр МПа (кгс/см²)	Н, мм	L, мм	Скода поз.1	Скода поз.2
0-0,4 (0-4)	155*	17,5*	ААЛУ.746714.002-02	ААЛУ.746714.003-02
0-2,5 (0-25)	161*	16*	ААЛУ.746714.002-01	ААЛУ.746714.003-01
0-6,0 (0-60)	149*	12,5*	ААЛУ.746714.002	ААЛУ.746714.003

- 3 – Винт в.М6-6х20.36.016 ГОСТ17473-80
- 4 – Гайка в.М6-7Н.5.016 ГОСТ5927-70
- 5 – Шайба 6 65Г 016 ГОСТ6402-70
- 6 – Шайба 6.04.016 ГОСТ11371-78

Инв. № подл.	Подп. и дата	Взам. инв. №	Инд. № дубл.	Подп. и дата

Изм.	Лист	№ докум.	Подп.	Дата

ААЛУ.406423.001 РЭ

Лист

12

ПРИЛОЖЕНИЕ Б
(ОБЯЗАТЕЛЬНОЕ)
СХЕМА СОСТАВЛЕНИЯ УСЛОВНОГО ОБОЗНАЧЕНИЯ РЕЛЕ ПРИ ЗАКАЗЕ

РД-2 - (XX-XX) МПа

Условное обозначение

Диапазон уставок, МПа (кгс/см²)

Инв. № подл.	Подп. и дата	Взам. инв. №	Инв. № дубл.	Подп. и дата						Лист
					ААЛУ.406423.001 РЭ					13
Изм.	Лист	№ докум.	Подп	Дата						

