

ДКПП 27.12.23

**БЛОК КОММУТАЦИИ ОПТИЧЕСКИЙ
БКО-1М**

**Техническое описание и
инструкция по эксплуатации**

ТДСЭ.230426.001-М ТО

Содержание

	Стр.
1 Назначение	3
2 Технические характеристики	6
3 Подготовка изделия к работе	8
4 Устройство и принцип работы	8
5 Техническое обслуживание	9
6 Правила хранения	12
Приложение А. Блок-схемы электронного реле	13
Приложение Б. Блок-схема датчика.....	16
Приложение В. Габаритные и установочные размеры электронного реле....	17
Приложение Г. Габаритные и установочные размеры датчика	18

Техническое описание и инструкция по эксплуатации предназначены для ознакомления с основными техническими данными, составом, устройством и работой блока коммутации оптического БКО-1М (далее "Блок"), изготавливаемого по ТУ У 31.2-32761088-001-2003 (далее "ТУ").

1 НАЗНАЧЕНИЕ

1.1 Блок предназначен для коммутации управляющего электрического сигнала при превышении заданного уровня освещенности с определенной скоростью нарастания освещенности в зоне установки датчика. Основными потребителями блока являются предприятия, эксплуатирующие силовые установки электроснабжения.

Устройство БКО-1М поставляются заказчику в трех конструктивных исполнениях:

- исполнение 1 – электронное реле блока коммутационного оптического имеет три независимых входных канала и один суммирующий выходной канал;
- исполнение 2 - электронное реле блока коммутационного оптического имеет три независимых входных канала и три независимых выходных канала;
- исполнение 3 - электронное реле блока коммутационного оптического имеет три независимых входных канала, три независимых выходных канала и один суммирующий выходной канал.

По требованию Заказчика устройство БКО-1М может быть укомплектовано одним, двумя или тремя датчиками оптическими. При заказе устройства БКО-1М оговаривается длина кабеля для подключения датчика к электронному реле и наличие на кабеле датчика экранирующей оболочки и длина экранирующей оболочки.

Примеры записи обозначения БКО-1М при заказе:

- а) БКО-1М исполнения 1, с двумя датчиками оптическими (длина кабеля для подключения датчика к электронному реле – 3 м, кабель для подключения без экранирующей оболочки):

Блок коммутации оптический БКО-1М-1-2/3Э0 УХЛ2.1 ТУ У 31.2-32761088-001-2003,

где

БКО-1М – обозначение вида изделия;

1 – обозначение исполнения изделия;

2 – количество датчиков;

3 – длина кабеля (в метрах) для подключения датчика к электронному реле;

ЭО – экранирующая оболочка кабеля отсутствует;

УХЛ2.1 – климатическое исполнение по ГОСТ 15150;

ТУ У 31.2-32761088-001-2003 – обозначение технических условий.

б) БКО-1М исполнения 2, с тремя датчиками оптическими (длина кабеля для подключения датчика к электронному реле – 5 м, кабель для подключения с экранирующей оболочкой, длина экранирующей оболочки – 4 м):

Блок коммутации оптический БКО-1М-2-3/5Э4 УХЛ2.1 ТУ У 31.2-32761088-001-2003,

где

БКО-1М – обозначение вида изделия;

2 – обозначение исполнения изделия;

3 – количество датчиков;

5 – длина кабеля (в метрах) для подключения датчика к электронному реле;

Э – экранирующая оболочка кабеля;

4 – длина экранирующей оболочки кабеля (в метрах);

УХЛ2.1 – климатическое исполнение по ГОСТ 15150;

ТУ У 31.2-32761088-001-2003 – обозначение технических условий.

в) БКО-1М исполнения 3, с одним датчиком оптическим (длина кабеля для подключения датчика к электронному реле – 3 м, кабель для подключения с экранирующей оболочкой, длина экранирующей оболочки – 3 м):

Блок коммутации оптический БКО-1М-3-1/3Э3 УХЛ2.1 ТУ У 31.2-32761088-001-2003,

где

БКО-1М – обозначение вида изделия;

3 – обозначение исполнения изделия;

1 – количество датчиков;

3 – длина кабеля (в метрах) для подключения датчика к электронному реле;

Э – экранирующая оболочка кабеля;

3 – длина экранирующей оболочки кабеля (в метрах);

УХЛ2.1 – климатическое исполнение по ГОСТ 15150;

ТУ У 31.2-32761088-001-2003 – обозначение технических условий.

г) БКО-1М исполнения 2, с тремя датчиками оптическими (длина кабеля для подключения 2-х датчиков к электронному реле – 5 м с длинной экранирующей оболочки – 4 м, длина кабеля для подключения 3-го датчика к электронному реле – 3 м с длинной экранирующей оболочки – 2 м):

Блок коммутации оптический БКО-1М-2-2/5Э4-1/3Э2 УХЛ2.1 ТУ У

31.2-32761088-001-2003,

где

БКО-1М – обозначение вида изделия;

2 – обозначение исполнения изделия;

3 – количество датчиков;

5 – длина кабеля (в метрах) для подключения датчика к электронному реле;

Э – экранирующая оболочка кабеля;

4 – длина экранирующей оболочки кабеля (в метрах);

УХЛ2.1 – климатическое исполнение по ГОСТ 15150;

ТУ У 31.2-32761088-001-2003 – обозначение технических условий.

2 ТЕХНИЧЕСКИЕ ХАРАКТЕРИСТИКИ

2.1 Технические характеристики блока приведены в таблице 1.

Таблица 1

Характеристика	Значение
1 Напряжение питания постоянного тока, В	220 ⁺⁸⁰ ₋₁₁₀
2 Потребляемая мощность при номинальном напряжении питания, Вт, не более:	
- в дежурном режиме	4,5
- в рабочем режиме	6
3 Ток нагрузки выходных контактов, А, не более:	
- для переменного тока напряжением 220 В	4
- для постоянного тока напряжением 220 В	0,27
4 Порог срабатывания блока при скорости нарастания освещенности не менее 100 лк/мс, лк	800±100
5 Время срабатывания, мс, не более	15
6 Количество подключаемых датчиков, шт	от 1 до 3
7 Габаритные размеры электронного реле, мм, не более	70x90x107
8 Масса электронного реле, кг, не более	0,3
9 Габаритные размеры датчика, мм, не более	27x50
10 Масса датчика, кг, не более	0,2

2.2 По стойкости к воздействию механических внешних воздействующих факторов блок соответствует группе М6 по ГОСТ 17516.1.

Блок является сейсмостойким при воздействии землетрясений интенсивностью 9 баллов по MSK-64 при уровне установки над нулевой отметкой до 25 метров.

2.3 Блок соответствует требованиям по электромагнитной совместимости:

-ГОСТ Р 51317.6.4.-99 (МЭК 61000-6-4-97). Совместимость технических средств электромагнитная. Помехоэмиссия от технических средств, применяемых в технических зонах. Нормы и методы испытаний.

-ГОСТ Р 51317.4.2.-99 (МЭК 61000-4-2-95). Совместимость технических средств электромагнитная. Устойчивость к электростатическим разрядам. Требования и методы испытаний.

-ГОСТ Р 51317.4.3.-99 (МЭК 61000-4-3-95). Совместимость технических средств электромагнитная. Устойчивость к радиочастотному электромагнитному полю. Требования и методы испытаний.

-ГОСТ Р 51317.4.4.-99 (МЭК 61000-4-4-95). Совместимость технических средств электромагнитная. Устойчивость к наносекундным импульсным помехам. Требования и методы испытаний.

-ГОСТ Р 51317.4.6.-99 (МЭК 61000-4-6-95). Совместимость технических средств электромагнитная. Устойчивость к кондуктивным помехам, наведенным радиочастотными электромагнитными полями. Требования и методы испытаний.

-ГОСТ Р 51317.4.12.-99 (МЭК 61000-4-12-95). Совместимость технических средств электромагнитная. Устойчивость к колебательным затухающим помехам. Требования и методы испытаний.

-ГОСТ Р 51317.4.2.-99 (МЭК 61000-4-2-95). Совместимость технических средств электромагнитная. Устойчивость к электростатическим разрядам. Требования и методы испытаний.

-ГОСТ Р 50648-94 (МЭК 1000-4-8-93). Совместимость технических средств электромагнитная. Устойчивость к магнитным полям повышенной частоты. Требования и методы испытаний.

-ГОСТ Р 50649-94 (МЭК 1000-4-9-93). Совместимость технических средств электромагнитная. Устойчивость к импульсным магнитным полям. Требования и методы испытаний.

-ГОСТ Р 50652-94. Совместимость технических средств электромагнитная. Устойчивость к затухающим колебательным магнитным полям. Требования и методы испытаний.

2.4 Блок рассчитан на работу в климатических условиях, определяемых ГОСТ 15150-69 для климатического исполнения УХЛ категории размещения 2.1, при этом:

- температура эксплуатации от минус 25 до +50 °С;
- температура при транспортировании от минус 50 до +50 °С;
- наибольшая высота установки – 1000 метров над уровнем моря;
- окружающая среда – взрывобезопасная;
- тип атмосферы - II.

3 ПОДГОТОВКА ИЗДЕЛИЯ К РАБОТЕ

3.1 Конструктивно электронное реле предназначено для установки на DIN-рейку.

3.2 Датчик крепится в отверстие $\varnothing 19...20$ мм при помощи двух гаек, входящих в комплект датчика. От датчика выходит кабель длиной от 3-х метров. Провода разного цвета. На корпусе датчика указаны названия цепей для каждого цвета. На концах проводов трубчатые оконцеватели.

Присоединение датчиков и исполнительных механизмов к электронному реле производить согласно маркировке на корпусе. Концы датчика подключать в следующей последовательности: «-» (желтый провод), «+» (красный провод), «IN» (белый провод).

Подключение датчиков производится при выключенном электронном реле.

Внимание!

Строго соблюдать полярность подключения датчика.

Запрещается выполнять подключение датчика при включенном питании реле.

4 УСТРОЙСТВО И ПРИНЦИП РАБОТЫ

4.1 Блок коммутации оптический состоит из электронного реле и датчика (блок-схема, габаритные и установочные размеры приведены в соответствующих приложениях на рис. 3 и 4).

4.2 Фототранзистор в датчике является элементом контроля световой составляющей электрической дуги. Компаратор 1 определяет порог срабатывания по уровню освещенности, а компаратор 2 скорость нарастания освещенности. При срабатывании обоих компараторов на выходе датчика появляется управляющий импульс.

4.3 К электронному реле могут подключаться от одного до трех датчиков.

4.4 В исполнении 1 - коммутационное реле срабатывает от одного из трех исполнительных устройств. Светодиоды, установленные на реле, позволяют определить от какого датчика произошло срабатывание блока.

4.5 В исполнении 2 - каждое из трёх коммутационных реле срабатывает от исполнительного устройства в своём канале независимо от других каналов. Светодиоды, установленные на реле, позволяют определить в каком из каналов произошло срабатывание датчика.

4.6 В исполнении 3 - каждое из трёх коммутационных реле срабатывает от исполнительного устройства в своём канале независимо от других каналов.

Также срабатывает дополнительное реле от любого из трех исполнительных устройств. Светодиоды, установленные на реле позволяют определить в каком канале произошло срабатывание датчика.

4.7 Преобразователь постоянного напряжения 220 В - 24 В постоянного напряжения используется для питания цепей электронного реле и датчика

5 ТЕХНИЧЕСКОЕ ОБСЛУЖИВАНИЕ

5.1 Один раз в два года блок коммутации оптический подлежит проверке по следующим параметрам:

- электрическое сопротивление изоляции между цепью 220 В и корпусом электронного реле должно быть не менее 5 МОм;
- изоляция разомкнутых контактов реле должна выдерживать испытательное напряжение 1000 В частотой (50 ± 1) Гц в течение 1 минуты;
- напряжение питания и потребляемая мощность должны соответствовать значениям, приведенным в таблице 1;
- проверка замыкания контактов исполнительного реле;
- время срабатывания датчика от искрового источника должно соответствовать значению, приведенного в таблице 1.

5.2 Проверку электрического сопротивления изоляции проводить при помощи мегомметра по ГОСТ 2933 (раздел 4 ТУ) при отключенном питании.

Подключить мегомметр между закороченными контактами 21(+), 20(-) разъема X1 и держателем реле (DIN-рейкой). Значение постоянного напряжения должно находиться в пределах от 450 до 500 В. Показания прибора отсчитывают через 1 минуту после подачи напряжения или через меньшее время, если показания остаются неизменными.

5.3 Проверку изоляции разомкнутых контактов реле проводить на установке пробойной по ГОСТ 2933 (раздел 4 ТУ) при отключенном питании.

Подключить пробойную установку к разомкнутым контактам реле 25 и 26 (для второй пары 27 и 28). Поднимать напряжение до испытательного (1000 В) следует плавно или ступенями по 10 % от максимального. Изоляция должна быть выдержана под напряжением в течение 1 минуты.

5.4 Проверку диапазона питающих напряжений, потребляемой мощности, замыкания контактов исполнительного реле и срабатывание датчика проводить по схеме приведенной на рисунке 1.

5.5 Проверку электрического сопротивления изоляции проводить при помощи мегомметра по ГОСТ 2933 (раздел 4 ТУ) при отключенном питании.

Подключить мегомметр между закороченными контактами 21(+), 20(-) разъема X1 и держателем реле (DIN-рейкой). Значение постоянного напряжения должно находиться в пределах от 450 до 500 В. Показания прибора отсчитывают через 1 минуту после подачи напряжения или через меньшее время, если показания остаются неизменными.

5.6 Проверку электрического сопротивления изоляции проводить при помощи мегомметра по ГОСТ 2933 (раздел 4 ТУ) при отключенном питании.

Подключить мегомметр между закороченными контактами 21(+), 20(-) разъема X1 и держателем реле (DIN-рейкой). Значение постоянного напряжения должно находиться в пределах от 450 до 500 В. Показания прибора отсчитывают через 1 минуту после подачи напряжения или через меньшее время, если показания остаются неизменными.

5.7 Проверку изоляции разомкнутых контактов реле проводить на установке пробойной по ГОСТ 2933 (раздел 4 ТУ) при отключенном питании.

Подключить пробойную установку к разомкнутым контактам реле 25 и 26 (для второй пары 27 и 28). Поднимать напряжение до испытательного (1600 В) следует плавно или ступенями по 10 % от максимального. Изоляция должна быть выдержана под напряжением в течение 1 минуты.

5.8 Проверку диапазона питающих напряжений, потребляемой мощности, замыкания контактов исполнительного реле и срабатывание датчи-

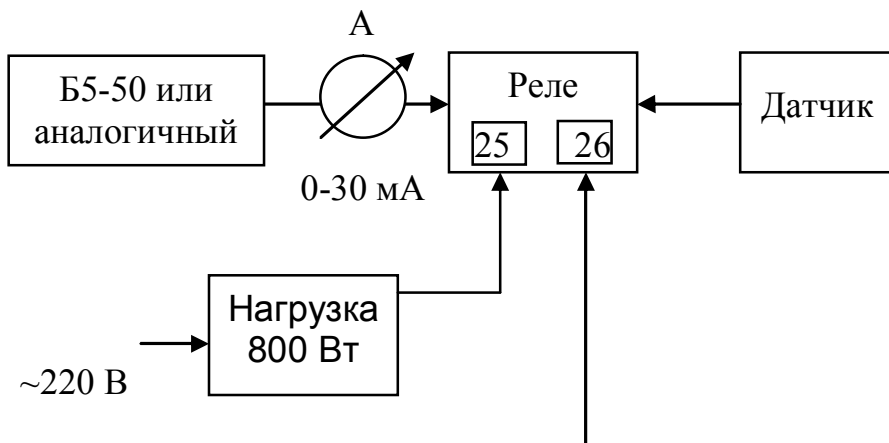


Рисунок 1

ка проводить по схеме приведенной на рисунке 1.

5.9 Устанавливая напряжение питания - минимальное (=110 В), номинальное (=220 В), максимальное (=300 В); проверить потребляемую мощность, она не должна превышать 4,5 Вт в режиме ожидания и 6 Вт – после срабатывания. При срабатывании должна загораться контрольная лампа.

Источником светового воздействия на датчик может служить искра газовой зажигалки или фотовспышка.

6 ПРАВИЛА ХРАНЕНИЯ

6.1 Кратковременное хранение

Изделие допускает кратковременное (гарантийное) хранение в упаковке предприятия – изготовителя в капитальном неотапливаемом и отапливаемом хранилищах, в условиях:

а) для неотапливаемого хранилища:

- температура воздуха (от минус 50 до + 50 °С);

- относительная влажность до 98 % при температуре + 20 °С и ниже без

конденсации влаги;

б) для отапливаемого хранилища:

- температура воздуха от + 5 до + 40 °С;

- относительная влажность до 80 % при температуре + 20 °С и ниже

без конденсации влаги.

6.2 Срок хранения – 3 года.

ПРИЛОЖЕНИЕ А
(Обязательное)
Блок-схемы электронного реле

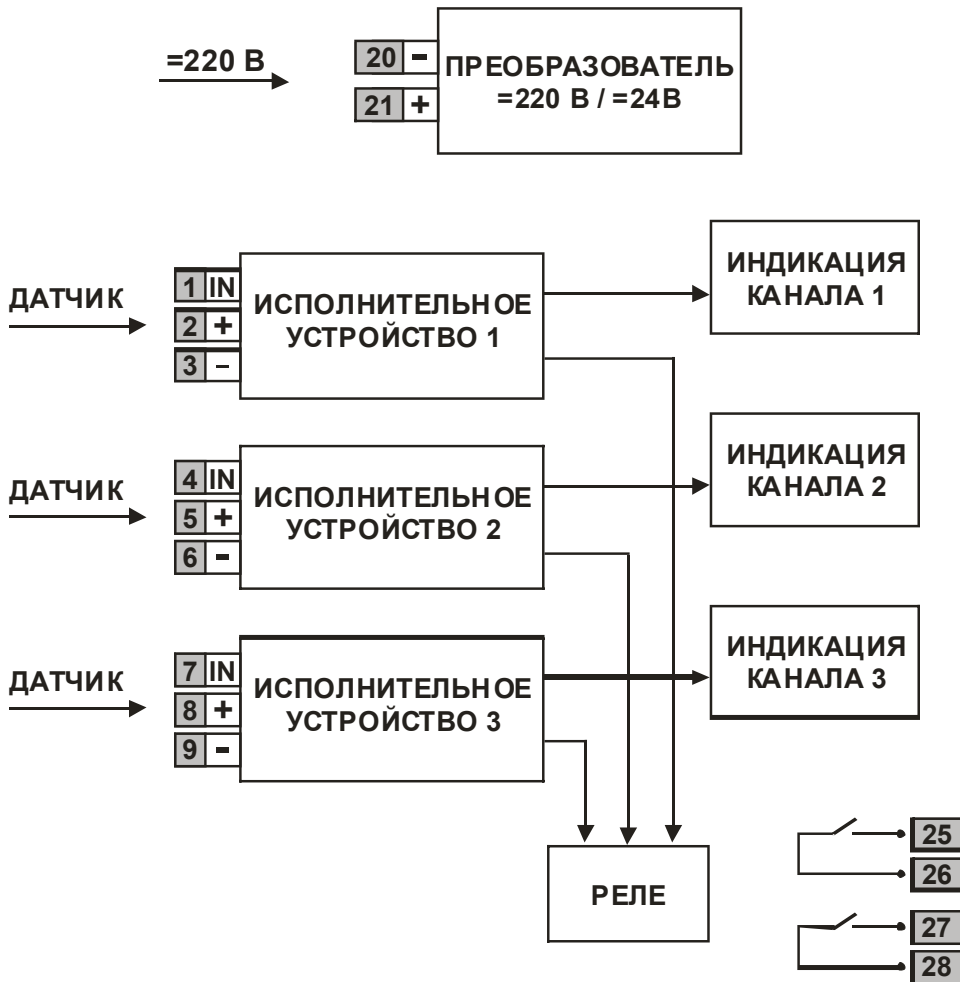


Рис. А.1 - Блок-схема электронного реле (исполнение 1)

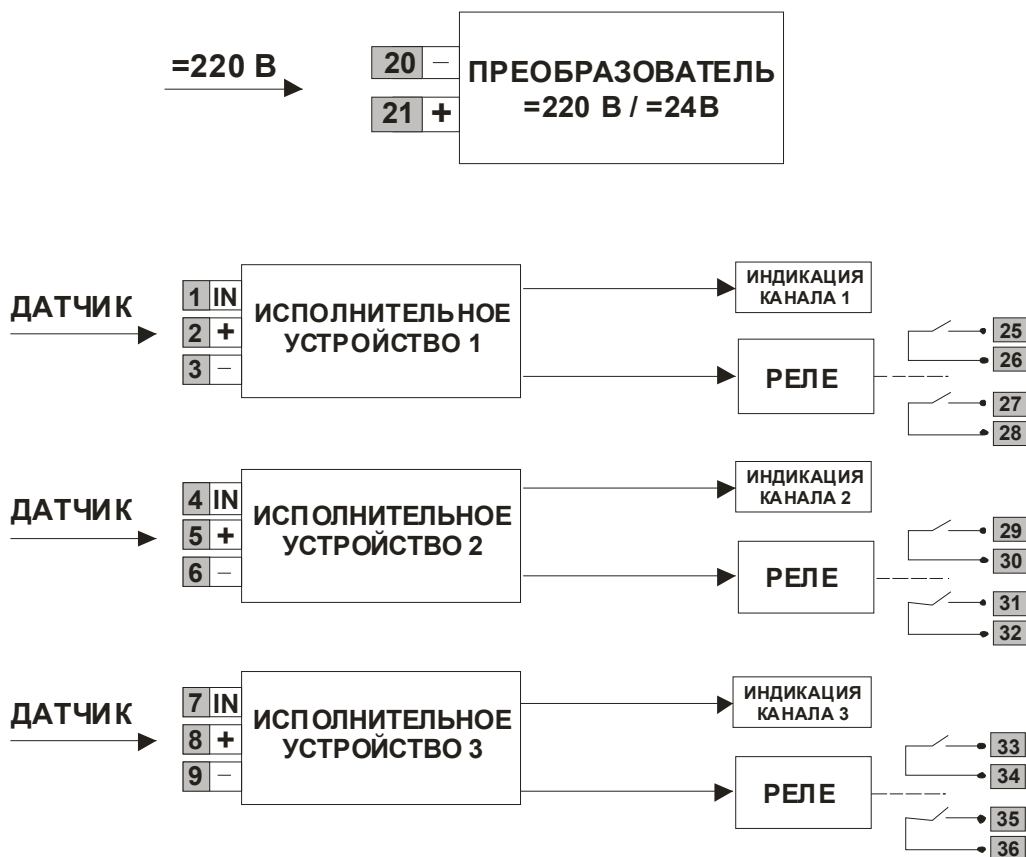


Рис. А.2 - Блок-схема электронного реле (исполнение 2)

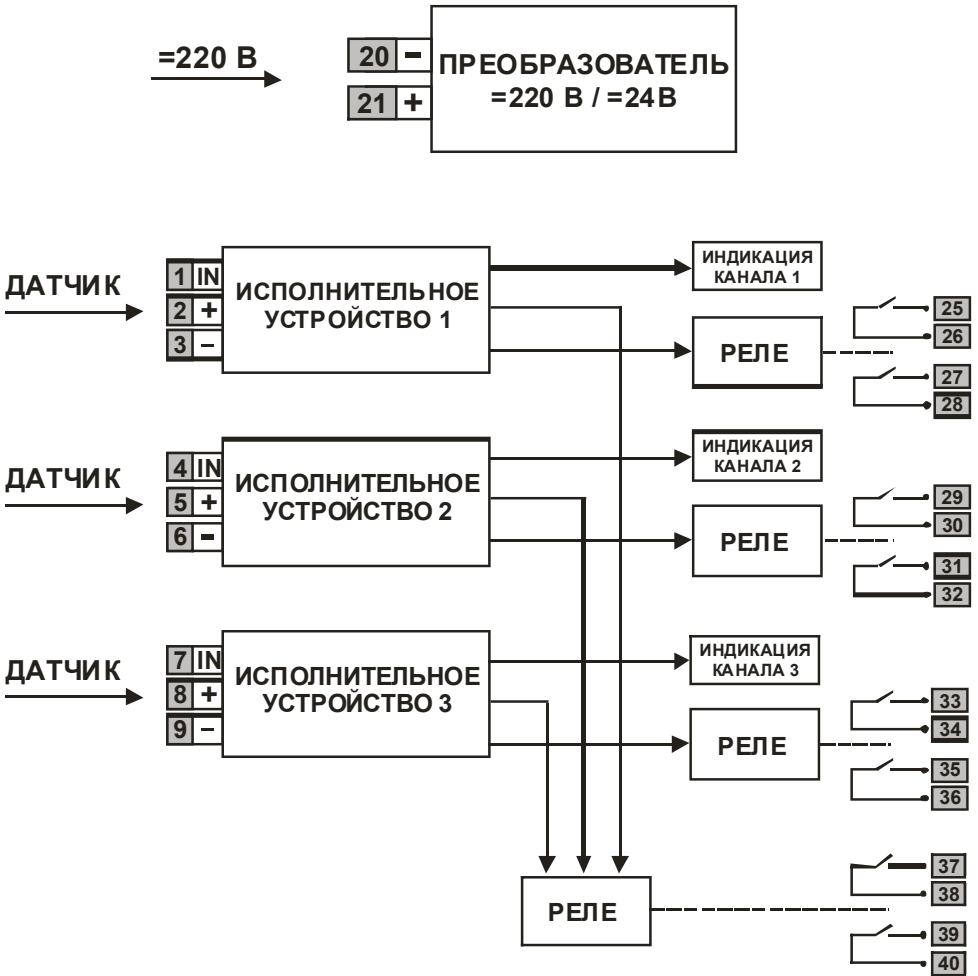
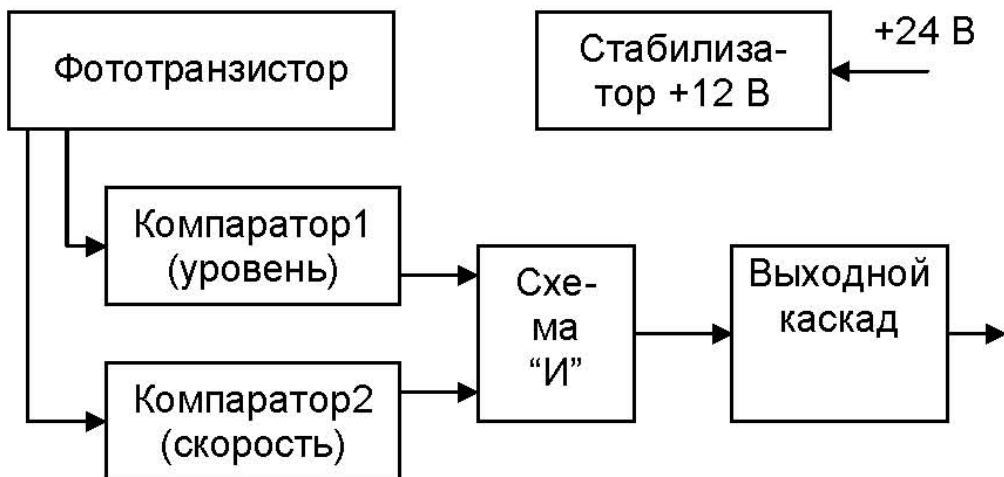


Рис. А.3 - Блок-схема электронного реле (исполнение 3)

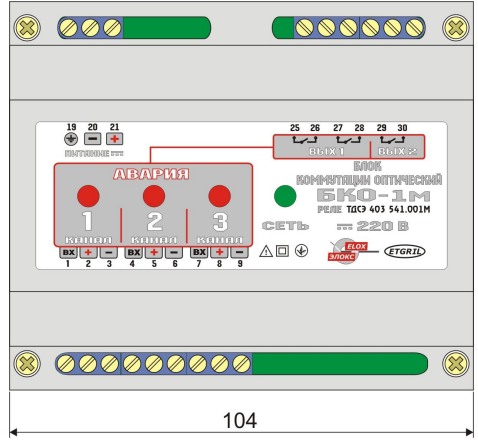
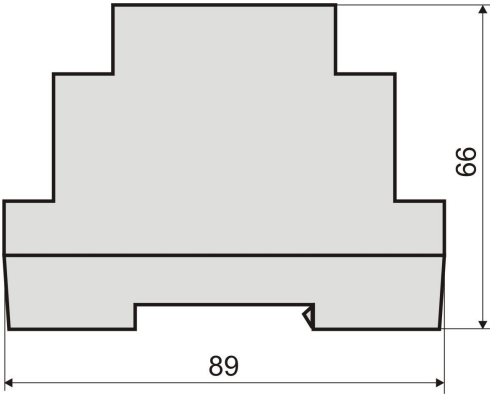
ПРИЛОЖЕНИЕ Б
(Обязательное)
Блок-схема датчика



ПРИЛОЖЕНИЕ В

(Обязательное)

Габаритные и установочные размеры электронного реле



ПРИЛОЖЕНИЕ Г (Обязательное)

Габаритные и установочные размеры датчика

