

**Динамометр аналоговый**

**пружинный ДА-500**

**ЗАВ.№ \_\_\_\_\_**

**ПАСПОРТ**

**ДА.010.500.005.200.100 ПС**

Настоящий паспорт (ПС), объединенный с техническим описанием и инструкцией по эксплуатации, содержит сведения о назначении, принципе действия, технических характеристиках и правилах эксплуатации динамометра аналогового пружинного ДА.

В процессе эксплуатации прибора необходимо соблюдать указания настоящего ПС.

## 1 НАЗНАЧЕНИЕ

1.1 Динамометр аналоговый пружинный ДА предназначен для измерения усилий растяжения и сжатия.

1.2 Применяется в машиностроении и других отраслях промышленности.

1.3 Вид климатического исполнения УХЛ 4.2 по ГОСТ 15150-69.

1.4 Пример обозначения динамометра аналогового пружинного ДА-500 с диапазоном измерений от 0 до 500 Н, с ценой деления 2,0 Н при заказе:

Динамометр ДА-500-2,0 ДА.010.500.005.200.100 ПС

## 2 ТЕХНИЧЕСКИЕ ХАРАКТЕРИСТИКИ

2.1 Основные технические характеристики динамометра аналогового пружинного ДА приведены в таблице 1.

Таблица 1

Модель	Диапазон измерения, Н	Цена деления, Н	Предел допускаемой приведенной погрешности, %
ДА-10	0 ÷ 10	0,05	±1
ДА-20	0 ÷ 20	0,1	
ДА-30	0 ÷ 30	0,2	
ДА-50	0 ÷ 50	0,2	
ДА-100	0 ÷ 100	0,5	
ДА-200	0 ÷ 200	1,0	
ДА-300	0 ÷ 300	2,0	
ДА-500	0 ÷ 500	2,0	

2.2 Внешний вид динамометра аналогового пружинного Да представлен в Приложении А (рисунок А.1).

2.3 Габаритные и присоединительные размеры динамометра аналогового пружинного представлены в приложении А (рисунок А.2).

### 3 УСЛОВИЯ ЭКСПЛУАТАЦИИ

3.1 Перед началом измерения динамометр выдержать на рабочем месте не менее 3-х часов.

3.2 Динамометры допускается эксплуатировать при температуре окружающей среды от +10 до +30 °С и относительной влажности воздуха не более 80 % при температуре +25 °С.

3.3 Наличие примесей агрессивных газов в воздухе не допускается.

### 4 КОМПЛЕКТНОСТЬ

4.1 Динамометр	1
4.2 Наконечники для усилия сжатия:	
- плоский	1
- призматический	1
- клиновидный	1
- конусообразный	1
4.3 Наконечник с крюком для усилия растяжения	1
4.4 Удлинитель	1
4.5 Винты М3 х 12	5
4.6 Паспорт	1

### 5 ПОДГОТОВКА К РАБОТЕ

5.1 Ознакомиться перед началом работы с паспортом на динамометр.

5.2 Проверить комплектность согласно разделу 4.

5.3 Удалить смазку с измерительных поверхностей динамометра и наконечников тканью, смоченной в бензине, и протереть их чистой сухой салфеткой.

5.4 Динамометр при измерении усилия можно держать руками за корпус (без приложения усилия удержания к индикатору, переключателю и измерительным стержням) или может закрепить на фиксирующем кронштейне с помощью винтов М3 из комплекта поставки.

## 6 ПОРЯДОК РАБОТЫ

6.1 В зависимости от вида измеряемого усилия присоединить к соответствующему измерительному стержню один из наконечников. В случае необходимости использовать удлинитель. При измерении усилия растяжения на измерительный стержень «PULL» установить наконечник с крюком. При измерении усилия сжатия на измерительный стержень «PUSH» установить один из четырех наконечников, входящих в комплект поставки прибора. Наконечник выбирают в зависимости от конфигурации элемента приложения усилия в объекте измерения.

6.2 Произвести нулевую установку индикатора вращением шкалы с помощью ободка с насечкой. В случае использования динамометра в вертикальном положении нулевую установку производить также в вертикальном положении.

6.3 Для получения информации в виде текущего значения измеряемого усилия переключатель следует установить в положение «TRACK». Для получения максимального фиксированного значения измеряемого усилия переключатель следует установить в положение «PEAK». Снятие показаний по индикатору производят в течение нескольких секунд после приложения нагрузки. Для сброса показаний в режиме «PEAK» нажать на переключатель.

6.4 Для точного измерения усилия следует располагать объект измерения и динамометр на одной линии.

Для установки переключателя в положение «TRACK» следует слегка нажать на него и, удерживая в таком положении, повернуть по направлению стрелки до совмещения отметки «•» с отметкой «TRACK» на корпусе динамометра.

6.5 Во избежание нарушения работы динамометра после окончания измерений он должен быть возвращен в положение «PEAK».

6.6 Запрещается разбирать и регулировать динамометр лицам, не имеющим отношение к ремонту.

6.7 Запрещается прилагать к динамометру усилие, превышающее значение верхнего предела измерения.

## 7 ПРАВИЛА ХРАНЕНИЯ И ТРАНСПОРТИРОВАНИЯ

7.1 По окончании работы протереть измерительные поверхности динамометра слегка смоченной в бензине тканью и смазать противокоррозионной смазкой.

7.2 Хранить динамометр в футляре, в сухом отапливаемом помещении при температуре воздуха от +5 до +40 °С и относительной влажности не более 80 % при температуре +25 °С. Воздух в помещении не должен содержать примесей агрессивных газов.

7.3 Транспортирование динамометров должно производиться по ГОСТ 13762-86.

## 8 МЕТОДЫ И СРЕДСТВА ПОВЕРКИ

8.1 Динамометр аналоговый пружинный ДА должен быть метрологически аттестован.

8.2 Поверка динамометра аналогового пружинного ДА должна производиться методами и средствами согласно ГОСТ 13782-68.

8.3 Межповерочный интервал устанавливается в зависимости от эксплуатации, но не реже одного раза в год.

## 9 СВИДЕТЕЛЬСТВО О ПРИЕМКЕ И ПОВЕРКЕ

9.1 Предприятием \_\_\_\_\_ произведена сборка, регулировка и калибровка динамометра аналогового пружинного ДА-500 зав № \_\_\_\_\_

Дата калибровки « \_\_\_\_ » \_\_\_\_\_ 2008 г.

9.2 Динамометр аналоговый пружинный ДА-500 зав № \_\_\_\_\_ соответствует техническим требованиям ДА.010.500.005.200.100 ПС и признан годным к эксплуатации.

9.3 Динамометр аналоговый пружинный ДА-500 зав № \_\_\_\_\_ аттестован в \_\_\_\_\_.

«Свидетельство о государственной метрологической аттестации»

№ \_\_\_\_\_ от \_\_\_\_\_

Дата поверки « \_\_\_\_ » \_\_\_\_\_ 2008 г.

Представитель

\_\_\_\_\_

Главный метролог

\_\_\_\_\_

10 СВЕДЕНИЯ О КОНСЕРВАЦИИ И УПАКОВКЕ

10.1 Консервация динамометра аналогового пружинного ДА-500

зав. № \_\_\_\_\_ произведена на \_\_\_\_\_

согласно ГОСТ 9.014-78.

Вариант защиты ВЗ-4.

Срок консервации -12 месяцев.

Условия хранения 1(л) по ГОСТ 15150-69.

Дата консервации « \_\_\_ » \_\_\_\_\_ 2008 г.

10.2 Упаковка динамометра аналогового пружинного ДА-500

зав. № \_\_\_\_\_ произведена на \_\_\_\_\_

согласно требованиям ГОСТ 13762-86.

Вариант упаковки - комбинация ВУ-4 и ВУ-7.

Дата поверки « \_\_\_ » \_\_\_\_\_ 2008 г.

Начальник ОТК  
\_\_\_\_\_  
\_\_\_\_\_

11 ГАРАНТИИ

11.1 Предприятие \_\_\_\_\_ гарантирует соответствие динамометра аналогового пружинного ДА-500 зав. № \_\_\_\_\_ техническим требованиям ДА.010.500.005.200.100 ПС при соблюдении условий транспортирования, хранения и эксплуатации.

Гарантийный срок эксплуатации 12 месяцев со дня поставки.

11.2 Послегарантийный ремонт, регулировку и калибровку с выдачей «Свидетельства о калибровке средства измерительной техники» осуществляет предприятие \_\_\_\_\_.

Директор  
\_\_\_\_\_  
\_\_\_\_\_ / \_\_\_\_\_ /

Приложение А  
(справочное)

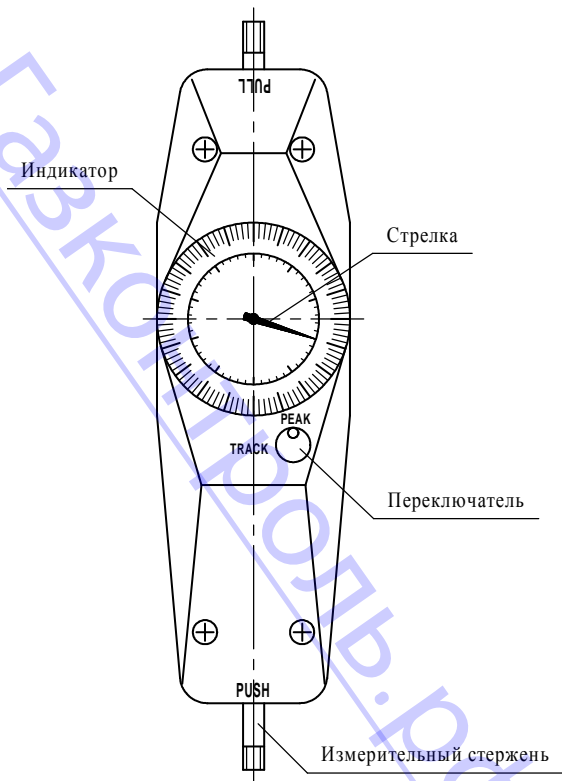


Рисунок А. 1 - Динамометр аналоговый пружинный ДА-500

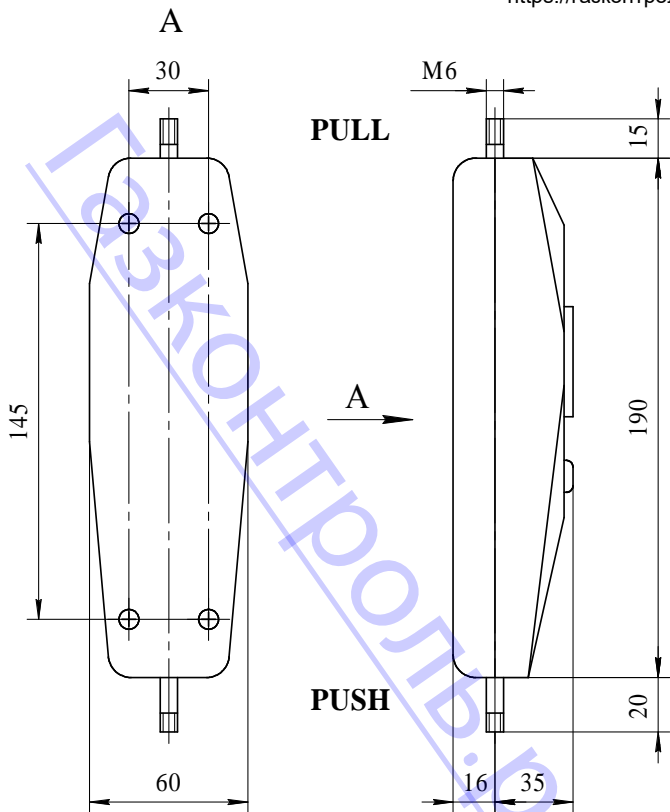


Рисунок А. 2 - Габаритные и присоединительные размеры динамометра аналогового пружинного ДА