

БЛОК УПРАВЛЕНИЯ

с цифровым таймером

БУ-2ТМИ

ИНТЕНСИВ-2000

ТУ У 31.2-31383297.001-2001

Паспорт и руководство по эксплуатации

2017

1. НАЗНАЧЕНИЕ

1.1. Блок управления с цифровым таймером **БУ-2ТМИ** (далее **БУ**, рис. на стр.8) предназначен для управления двухскоростными тестомесильными машинами типа Л4-ХИТ

2. ТЕХНИЧЕСКИЕ ХАРАКТЕРИСТИКИ

Количество скоростей	2	
Дискретность установки времени, мин.		1
Временной диапазон, мин.	1-30	
Напряжение питания, В	36	
Ток управления при 36В, 50Гц, А, не более	2	
Диапазон рабочих температур, С	0...+50	
время хранения значений заданных Интервалов времени, ч, не менее	48	
Габаритные размеры, мм	193x125x90	
Масса, кг, не более	0,6	

3. КОМПЛЕКТ ПОСТАВКИ

- БУ с цифровым таймером, шт.	1
- Розетка РП 14-16, шт.	1
- Паспорт и руководство по эксплуатации, ш.	1

4. УСТРОЙСТВО И ПРИНЦИП РАБОТЫ

4.1. БУ-2ТМИ с цифровым таймером состоит из панели кнопок управления и цифрового таймера.

4.2. БУ предназначен для управления тестомесильной машиной в ручном режиме путем нажатия кнопок, расположенных на его передней панели.

4.3. Цифровой таймер осуществляет переключение тестомесильной машины с одной скорости на другую по заранее заданной программе замеса, а также отключает тестомесильную машину по окончании цикла замеса.

4.4. Установка скорости осуществляется кнопками "**1-2 УСТАНОВКИ СКОРОСТИ**".

4.5. Установка времени осуществляется кнопками "**-1**" и "**+1**" **УСТАНОВКА ВРЕМЕНИ**".

4.6. Кнопка "**РЕВЕРС**" служит для запуска месильного органа в обратную сторону.

4.7. На цифровом индикаторе отображается задаваемый временной интервал или время, оставшееся до конца цикла.

4.8. Светодиодами индицируется режим работы.

5. ПОДГОТОВКА К РАБОТЕ

5.1. Установить БУ в вырез щита и закрепить четырьмя винтами.

5.2. Произвести электромонтаж согласно прилагаемой схеме.

ВНИМАНИЕ! ВСЕ ОПЕРАЦИИ ПО УСТАНОВКЕ И МОНТАЖУ БУ ПРОИЗВОДИТЬ ПРИ ВЫКЛЮЧЕННОМ ЭЛЕКТРОПИТАНИИ!

6. ПОРЯДОК РАБОТЫ

6.1. После подачи питания на **БУ** или нажатия кнопки **"СТОП"**, **БУ** переходит в исходное состояние, при котором на цифровом таймере высвечивается установленное ранее время и загорается светодиодный индикатор скорости замеса **"1 скорость"**, либо **"2 скорость"**.

6.2. Выбор скорости замеса осуществляется кнопкой **"УСТАНОВКА СКОРОСТИ 1-2"**. Включение скоростей независимое.

6.3. Нажатием кнопок установки времени **"-1"** и **"+1"** осуществляется циклическое увеличение или уменьшение текущего интервала времени на одну минуту.

6.4. Нажатием кнопки **"1-2"** выбрать первую скорость (быстрый замес), загорается светодиодный индикатор **"1 скорость"**. Нажатием кнопок установки времени **"-1"** и **"+1"** установить необходимое время замеса.

Нажатием кнопки **"1-2"** выбрать вторую скорость

(медленный замес), загорается светодиодный индикатор

"2 скорость". Нажатием кнопок установки времени **"+1"** и **"-1"** установить необходимое время замеса.

При следующем нажатии кнопки **"1-2"** загораются одновременно светодиоды **"1 скорость"** и **"2 скорость"**; при этом кнопками **"-1"** и **"+1"** устанавливается время повторного замеса на первой скорости.

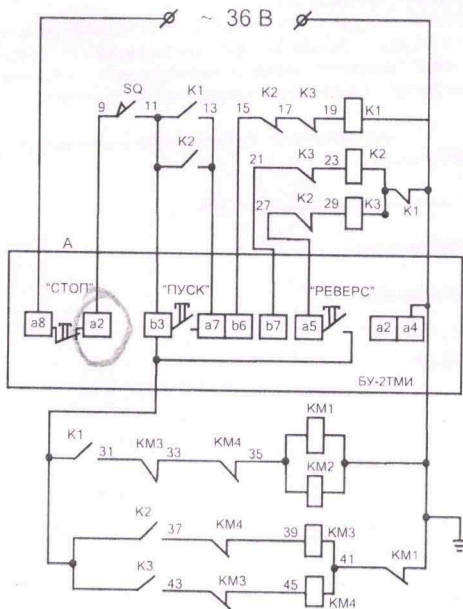
В случае установки "0", повторного замеса на первой скорости производиться не будет.

6.5. Нажатием кнопки **"ПУСК"** произвести пуск тестомесильной машины. При этом замигает светодиодный индикатор выбранной скорости, а на цифровом индикаторе начнется обратный отсчет времени. По истечении заданного времени происходит автоматическое отключение тестомеса и через **5 секунд** - включение на другую скорость. При этом замигает другой светодиодный индикатор скорости, а на цифровом индикаторе начнется обратный отсчет времени, соответствующий данной скорости. По истечении заданного времени происходит автоматическое отключение тестомеса и через **5 секунд** - включение на скорость, при которой был совершен **"ПУСК"** тестомесильной машины и замигают

2 светодиодных индикатора "1 скорость" и "2 скорость", а на цифровом индикаторе начнется обратный отсчет времени, соответствующий данной скорости.

6.6. По истечении заданного времени **БУ** отключает двигатель тестомесильной машины. При этом загорается светодиодный индикатор той скорости, с которой начинался цикл замеса, на цифровом индикаторе высвечивается соответствующее данной скорости время замеса и загорается светодиодный индикатор **"КОНЕЦ ЦИКЛА"**

6.7. Для того, чтобы месильный орган вращался в обратную сторону необходимо нажать кнопку "РЕВЕРС" и удерживать ее необходимое время. При отпускании кнопки тестомесильная машина останавливается.



© ручной загрузки
 (a2)

7. ГАРАНТИЙНЫЕ ОБЯЗАТЕЛЬСТВА

7.1. Гарантийный срок эксплуатации **БУ-2ТМИ - 12 месяцев**

7.2. Изготовитель гарантирует надежную работу блока управления на протяжении срока службы при выполнении следующих условий:

-Выполнение всех условий по транспортировке, хранению, монтажу, эксплуатации техническому обслуживанию;

-Выполнение "Правил технической эксплуатации электроустановок потребителей".

В случае выхода прибора из строя в период гарантийного срока должен быть составлен акт-рекламация с участием и подписями представителей незаинтересованных организаций и обязательным присутствием представителя изготовителя.

БУ № _____ соответствует техническим условиям и признан годным к эксплуатации.

Дата изготовления: ----- 201г.

ДЛЯ ЗАМЕТОК

В случае длительного хранения блока, при подключении нажать кнопку **“СТОП”** 5-10 раз.

При подключении в холодное время года прибор необходимо прогреть в теплом помещении **4-5 часов**.

