

ИЗВЕЩАТЕЛИ ПОЖАРНЫЕ ТЕПЛОВЫЕ ИПТ

Паспорт

ФРДИ.425219.012 ПС

СОДЕРЖАНИЕ

| | |
|--|----|
| 1 ОБЩИЕ УКАЗАНИЯ | 4 |
| 2 ОСНОВНЫЕ СВЕДЕНИЯ ОБ ИЗДЕЛИИ..... | 5 |
| 3 ТЕХНИЧЕСКИЕ ДАННЫЕ..... | 8 |
| 4 КОМПЛЕКТНОСТЬ..... | 11 |
| 5 УСТРОЙСТВО И РАБОТА | 12 |
| 6 МАРКИРОВКА..... | 13 |
| 7 УПАКОВКА..... | 14 |
| 8 УКАЗАНИЕ МЕР БЕЗОПАСНОСТИ..... | 14 |
| 9 ПОРЯДОК УСТАНОВКИ..... | 15 |
| 10 ПОДГОТОВКА ИЗВЕЩАТЕЛЕЙ К..... | 17 |
| ИСПОЛЬЗОВАНИЮ..... | 17 |
| 11 ПРОВЕРКА РАБОТОСПОСОБНОСТИ..... | 18 |
| ИЗВЕЩАТЕЛЕЙ | 18 |
| 12 ИСПОЛЬЗОВАНИЕ ИЗВЕЩАТЕЛЕЙ..... | 18 |
| 13 ТЕХНИЧЕСКОЕ ОБСЛУЖИВАНИЕ..... | 19 |
| 14 ТЕКУЩИЙ РЕМОНТ..... | 22 |
| 15 ТРАНСПОРТИРОВАНИЕ | 24 |
| 16 СРОКИ СЛУЖБЫ И ХРАНЕНИЯ; ГАРАНТИИ ИЗГОТОВИТЕЛЯ (ПОСТАВЩИКА)..... | 25 |
| 17 УТИЛИЗАЦИЯ | 26 |
| 18 СВЕДЕНИЯ О РЕКЛАМАЦИЯХ | 27 |
| 19 СВИДЕТЕЛЬСТВО ОБ УПАКОВЫВАНИИ..... | 28 |
| 20 СВИДЕТЕЛЬСТВО О ПРИЕМКЕ | 29 |
| Приложение А Внешний вид и габаритные размеры извещателей..... | 30 |
| Приложение Б Схемы подключения извещателей | 35 |
| Приложение В Перечень материалов, необходимых для очистки извещателя..... | 39 |

1 ОБЩИЕ УКАЗАНИЯ

1.1 Паспорт является документом, удостоверяющим гарантированные предприятием - изготовителем основные параметры и технические характеристики извещателей пожарных тепловых ИПТ (в дальнейшем по тексту извещателей), выпускаемых в соответствии с техническими условиями ТУ У 31.6-35119462-011:2008. Паспорт предназначен для изучения работы извещателей, обеспечения их правильной эксплуатации и технического обслуживания для поддержания извещателей в работоспособном состоянии.

1.2 Паспорт должен постоянно находиться в комплекте эксплуатационной документации на систему пожарной сигнализации, в состав которой входят извещатели.

1.3 Перед эксплуатацией необходимо **внимательно** ознакомиться с настоящим паспортом.

ВНИМАНИЕ!

При проектировании должны быть соблюдены требования ДСТУ-Н СЕН/ТС 54-14:2009, ДБН В.2.5-56:2010 и других нормативных документов по пожарной автоматике. Монтаж должен выполняться в соответствии с проектной документацией.

В случае несоответствия проектной документации или монтажа требованиям нормативных документов предприятие-изготовитель за неправильное применение извещателей ответственности не несет.

2 ОСНОВНЫЕ СВЕДЕНИЯ ОБ ИЗДЕЛИИ

2.1 Извещатели пожарные тепловые точечные адресные/безадресные **ИПТ** предназначены для обнаружения возгораний, сопровождающихся повышением температуры в помещениях различных зданий, сооружений и подачи сигнала тревоги на средства пожарной сигнализации.

Извещатели предназначены для круглосуточной непрерывной работы в составе систем пожарной сигнализации и соответствуют требованиям ТУ У 31.6-35119462-011:2008.

Извещатели **ИПТ-1А, ИПТ-1АВ, ИПТ-АМ, ИПТ-АМВ** дополнительно соответствуют требованиям ДСТУ EN 54-5:2003. Извещатели **ИПТ-АМТ** и **ИПТ-АМВТ** являются извещателями специального высокотемпературного исполнения.

2.2 Дата изготовления _____ 20__ г.

2.3 Предприятие-изготовитель **ООО “НПП “Меридиан”**

2.4 Извещатели выпускаются различных исполнений: в металлическом или пластмассовом корпусе, обычного или взрывозащищенного исполнения. Их наименования и обозначения приведены в таблице 1.

Т а б л и ц а 1

| Наименование | Обозначение | Корпус |
|---------------------|--------------------|---------------|
| Извещатель ИПТ-1А | ФРДИ.425219.014 | П |
| Извещатель ИПТ-1АВ | ФРДИ.425219.014-01 | П |
| Извещатель ИПТ-АМ | ФРДИ.425219.012 | М |
| Извещатель ИПТ-АМВ | ФРДИ.425219.012-01 | М |
| Извещатель ИПТ-АМТ | ФРДИ.425212.004 | М |
| Извещатель ИПТ-АМВТ | ФРДИ.425212.004-01 | М |

П р и м е ч а н и е - В *таблице 1* в наименовании извещателей приняты следующие обозначения: И – извещатель, П – пожарный, Т – тепловой, В – взрывобезопасный.

В графе «Корпус» указан материал корпуса извещателя:
П – пластмассовый, М - металлический.

2.5 Извещатели **ИПТ-АМТ (АМВТ)** выпускаются с выносным термоэлектрическим преобразователем (термопарой) типа ТХА 2088 (или другой – хромель-алюмелевой со статической характеристикой преобразования типа К) с изолированными от корпуса выводами и являются извещателями специального высокотемпературного исполнения со статической температурой срабатывания от 150 °С до 600 °С. Температура срабатывания должна указываться при заказе извещателя.

2.6 При необходимости извещатели могут поставляться совместно с изоляторами короткого замыкания **ИКЗ** (в дальнейшем изоляторы), предназначенными для отключения участков адресных шлейфов сигнализации с пониженным сопротивлением изоляции.

Варианты комплектации извещателей и их степени защиты приведены в таблице 2.

Таблица 2

| Наименование извещателя | Наименование и обозначение монтажной базы или изолятора ИКЗ | Степень защиты |
|--------------------------------|--|-----------------------|
| ИПТ-1А | розетка КПСМ.301319.003 | IP30 |
| | корпус ФРДИ.301461.001 | IP32 |
| ИПТ-1АВ | розетка КПСМ.301319.003 | IP30 |
| | корпус ФРДИ.301461.001 | IP32 |
| ИПТ-АМ | – | IP55 |
| | ИКЗ-М ФРДИ.425412.004 | |
| ИПТ-АМВ | – | IP55 |
| | ИКЗ-МВ ФРДИ.425412.004 -01 | |
| ИПТ-АМТ | – | IP55 |
| ИПТ-АМВТ | – | IP55 |

Степень защиты извещателей ИПТ-АМТ, ИПТ-АМВТ соответствует группе IP55 ГОСТ 14254-96.

Для комплектования извещателей необходимо указывать:

| <u>ИПТ-1А</u> | с | <u>розеткой</u> |
|-------------------------|---|-------------------------------------|
| Наименование извещателя | | Наименование базы или изолятора ИКЗ |

Пример 1: ИПТ-АМ с ИКЗ-М.

Пример 2: ИПТ-АМВ.

Пример 3: ИПТ-АМВ с ИКЗ-МВ.

Пример 4: ИПТ-АМВТ.

Внешние виды извещателей **ИПТ**, розетки и корпуса приведены на рисунках приложения **А**.

2.7 Извещатели предназначены для следующих условий эксплуатации:

- температура воздуха:
от минус 10 °С до плюс 95 °С для извещателей **ИПТ-1А (АВ)**;
от минус 30 °С до плюс 110 °С для извещателей **ИПТ-АМ (АМВ)**;
от минус 30 °С до плюс 55 °С для извещателей **ИПТ-АМТ (АМВТ)**
без термопары;
- относительная влажность до 93% при температуре плюс 40 °С;
- воздействия вибрационных нагрузок в диапазоне частот от 10 до 150 Гц с амплитудой ускорения 10 м/с² (1 g).

2.8 Электрическое питание извещателей и передача информации от них осуществляются по двухпроводному шлейфу сигнализации.

2.9 Извещатели в адресном режиме предназначены для работы в составе системы адресной пожарной сигнализации “Фотон-А” ФРДИ.425629.013, выпускаемой по техническим условиям ТУ У 31.6-14312996-038:2006.

Извещатели в безадресном режиме предназначены для работы в безадресных шлейфах систем пожарной сигнализации с питанием извещателей (12 ± 2) В и регистрацией сигнала о пожаре при увеличении тока потребления извещателя до (15 ± 2) мА.

Режим работы адресный или безадресный устанавливается в извещателе автоматически в зависимости от того, в какой шлейф сигнализации он подключен: адресный или безадресный.

2.10 Взрывозащищенные извещатели: **ИПТ-1АВ**, **ИПТ-АМВ**, **ИПТ-АМВТ** соответствуют требованиям ДСТУ 7113:2009,

ГОСТ 22782.5-79 и имеют маркировку взрывозащиты “IExibIIВТ4 В КОМПЛЕКТЕ С БИЗ”, могут применяться во взрывоопасных зонах внутри и вне помещений в соответствии с разделом 4 НПАОП 40.1-1.32-01 «Правила построения электроустановок. Электрооборудование специальных установок» и другими нормативными документами, регламентирующими применение электрооборудования во взрывоопасных зонах. Взрывозащищенные извещатели являются изделиями специального назначения.

Взрывозащищенные извещатели должны подключаться к приборам пожарной сигнализации через блок искрозащиты **БИЗ** ФРДИ.436531.001, имеющий искробезопасные цепи питания извещателей и соответствующую маркировку по взрывозащите “ExibIIВ X, искробезопасные цепи: $U_{xx} = 15,8$ В; $I_{кз} = 130$ мА; $L_{доп.} = 1$ мГн; $C_{доп.} = 1$ мкФ”.

3 ТЕХНИЧЕСКИЕ ДАННЫЕ

3.1 Извещатели **ИПТ-1А, ИПТ-1АВ, ИПТ-АМ, ИПТ-АМВ** выпускаются класса Р и предназначены для программирования на месте эксплуатации следующих классов со статической температурой срабатывания:

- A1, A1R – (54 – 65) °С;
- A2, A2R – (54 – 70) °С;
- B, BR – (69 – 85) °С;
- C, CR – (84 – 100) °С;
- D, DR – (99 – 115) °С;
- E, ER – (114 – 130) °С.

Примечание – Извещатели с индексом R предназначены для выдачи сигнала о пожаре при быстром нарастании температуры воздуха.

3.2 Извещатели **ИПТ-1А, ИПТ-1АВ, ИПТ-АМ, ИПТ-АМВ** обеспечивают дистанционное изменение статической температуры и характеристик срабатывания после введения в прибор управления системы “Фотон-А” кода доступа.

Диапазон регулировок:

для **ИПТ-1А, ИПТ-1АВ** - классы: А1, А1R, А2, А2R, В, BR, С, CR, D, DR;

для **ИПТ-АМ, ИПТ-АМВ** - классы: А1, А1R, А2, А2R, В, BR, С, CR, D, DR, E, ER.

3.3 Время срабатывания извещателей **ИПТ-1А, ИПТ-1АВ, ИПТ-АМ, ИПТ-АМВ** класса А1 в пределах от 1 мин до 4 мин 20 с, извещателей классов А2, В, С, D, E – в пределах от 2 мин до 5,5 мин.

3.4 Извещатели **ИПТ-АМТ, ИПТ-АМВТ** срабатывают при температуре термопары от плюс 150 °С до плюс 600 °С с погрешностью не более ± 20 °С при температуре в зоне нахождения извещателя (25 ± 10) °С (нормальные климатические условия). При температуре от минус 30 °С до плюс 50 °С в зоне нахождения извещателя температура срабатывания изменяется не более, чем разность между температурой в зоне нахождения извещателя и температурой нормальных климатических условий.

3.5 При подаче питания от шлейфа сигнализации в извещателях автоматически устанавливается режим работы адресный или безадресный.

3.6 Электропитание извещателей в адресном режиме осуществляется импульсным напряжением кода от приборов (или блоков) системы “Фотон-А”, а в безадресном режиме - напряжением постоянного тока (12 ± 2) В.

3.7 Мощность, потребляемая извещателем в дежурном режиме, не более 0,0012 Вт.

3.8 При срабатывании извещатель в адресном режиме выдает сигнал о пожаре и включает красный световой индикатор по команде прибора управления (блока БР-А) системы “Фотон-А”, к которому он подключен. При температуре воздуха на 5% ниже порога срабатывания извещатель выдает сигнал «Предупреждение» о пожаре.

При срабатывании извещатель в безадресном режиме увеличивает потребление тока до (15 ± 2) мА и включает красный световой индикатор.

3.9 Извещатели обеспечивают возможность дистанционного изменения адреса - с 00 по 63 после введения в прибор управления системы “Фотон-А” кода доступа. Адрес 0 – является технологическим и используется только при проверке извещателей

на предприятии-изготовителе. Поставка извещателей заказчику производится с адресом 0 для удобства переадресации.

3.10 Извещатели **ИПТ-1А** и **ИПТ-1АВ** имеют перемычку между контактами 2 и 3 для обеспечения возможности дистанционного контроля снятия их с монтажной базы (розетки или корпуса) в безадресном режиме.

3.11 Извещатели в адресном режиме при неисправности датчика температуры выдают в прибор системы пожарной сигнализации сигнал «Неисправность ДТ» (датчика температуры).

3.12 Габаритные размеры и массы извещателей приведены в *таблице 3*.

Т а б л и ц а 3

| Наименование | Габаритные размеры, мм, допустимое отклонение ± 10 мм | Масса, кг, допустимое отклонение ± 5% |
|---|--|--|
| ИПТ-1А, ИПТ-1АВ | Ø 100 x 34* | 0,064 |
| ИПТ-АМ, ИПТ-АМВ | 160 x 106 x 79 | 0,71 |
| ИПТ-АМТ, ИПТ-АМВТ (без выносной термопары) | 160 x 128 x 64 | 0,8 |

П р и м е ч а н и е - *Высота извещателей указана без учета высоты розетки КПСМ.301319.003 (или корпуса ФРДИ.301461.001).

3.13 Показатели надежности

Извещатели относятся к изделиям восстанавливаемым, ремонтируемым, обслуживаемым.

Извещатели обеспечивают среднюю наработку на отказ не менее 200 000 ч (60 000 ч для извещателей **ИПТ-АМТ (АМВТ)**).

Полный средний срок службы извещателей не менее 10 лет.

Средний срок сохраняемости – не менее 10 лет в упакованном виде в условиях хранения 1.2 ГОСТ 15150-69.

4 КОМПЛЕКТНОСТЬ

Комплект поставки извещателей приведен *таблице 4*.

Т а б л и ц а 4

| Наименование | Обозначение | Кол. | Примечание |
|---|--------------------|------|---|
| Извещатель ИПТ-1А | ФРДИ.425219.014 | | |
| Извещатель ИПТ-1АВ | ФРДИ.425219.014-01 | | |
| Извещатель ИПТ-АМ | ФРДИ.425219.012 | | |
| Извещатель ИПТ-АМВ | ФРДИ.425219.012-01 | | |
| Извещатель ИПТ-АМТ | ФРДИ.425212.004 | | |
| Извещатель ИПТ-АМВТ | ФРДИ.425212.004-01 | | |
| Извещатели пожарные тепловые ИПТ. Паспорт | ФРДИ.425219.012 ПС | | 1 на заказ |
| Кольцо 2-88,5-3,3-3012 | ОСТ В.38.0529-86 | | 1 на извещатель в металлическом корпусе |
| Упаковка | ФРДИ.425925.006 | | |

П р и м е ч а н и я

1 Графа количество заполняется в соответствии с ведомостью заказа.

2 Извещатели по условиям заказа комплектуются монтажными базами или изоляторами **ИКЗ** в соответствии с *таблицей 2* настоящего ПС.

3 При комплектовании извещателей изоляторами **ИКЗ** в комплект поставки извещателей входит паспорт на **ИКЗ** ФРДИ.425412.002 ПС (1 на заказ).

4 Выносная терморпара типа ТХА 2088 и термокомпенсационный кабель в комплект поставки извещателя **ИПТ-АМТ (АМВТ)** не входят и поставляются по отдельному договору или укомплектовываются Заказчиком. Терморпара должна быть с изолированными от корпуса выводами.

4 Кольцо 2-88,5-3,3-3012 устанавливается при монтаже извещателей **ИПТ-АМ, ИПТ-АМВ, ИПТ-АМТ, ИПТ-АМВТ**.

5 УСТРОЙСТВО И РАБОТА

5.1 Конструктивно извещатели **ИПТ-1А** и **ИПТ-1АВ** выполнены в пластмассовых корпусах, а извещатели **ИПТ-АМ**, **ИПТ-АМВ**, **ИПТ-АМТ** и **ИПТ-АМВТ** - в металлических корпусах.

5.2 В корпусе извещателей **ИПТ** размещена плата с микропроцессором и датчик температуры. Чувствительная часть датчика температуры выступает над корпусом извещателя и закрыта защитным колпачком. В корпусе извещателя **ИПТ-АМТ** (**АМВТ**) размещена только плата с микропроцессором, а термопара устанавливается в контролируемой зоне и подключается к извещателю с помощью термокомпенсационного кабеля.

5.3 Микропроцессор выполняет следующие функции:

- устанавливает режим работы извещателя: адресный или безадресный;

- включает при пожаре свой красный световой индикатор;

- выдает в систему пожарной сигнализации сигналы:

- «Пожар»;

дополнительно в адресном режиме:

- «Предупреждение» о пожаре;
- ответ по своему адресу при запросе;
- тип извещателя – **ИПТ**;
- «Неисправность ДТ» при неисправности датчика температуры;

- запоминает установленный адрес;

- запоминает установленный в него класс извещателя и выбирает характеристику срабатывания для **ИПТ-1А**, **ИПТ-1АВ**, **ИПТ-АМ** и **ИПТ-АМВ**;

- запоминает установленную температуру срабатывания для **ИПТ-АМТ** и **ИПТ-АМВТ**;

- осуществляет прием и преобразование сигнала от термопары для **ИПТ-АМТ** и **ИПТ-АМВТ**.

5.4 В съемных извещателях **ИПТ-1А** и **ИПТ-1АВ** между контактами 2 и 3 установлена перемычка для определения снятия извещателя с монтажной базы (розетки, корпуса) в безадресном режиме (смотри рисунок 8 приложения **Б**).

5.5 Во взрывозащищенных извещателях для обеспечения искробезопасности электрических цепей применены:

- резисторы, ограничивающие токи разряда конденсаторов;

- диоды, исключаящие суммирование токов разряда конденсаторов извещателей через шлейф сигнализации;
- заливка электрорадиоизделий герметиком;
- необходимые зазоры между проводниками платы.

5.6 Внешний вид, габаритные и установочные размеры извещателей, розетки, корпуса и изоляторов **ИКЗ** приведены в приложении А.

6 МАРКИРОВКА

6.1 На корпусах извещателей нанесена маркировка с указанием:

- номера стандарта ДСТУ EN54-5:2003 (для извещателей **ИПТ-1А (АВ), ИПТ-АМ (АМВ)**);
- класса извещателя Р (для извещателей **ИПТ-1А (АВ), ИПТ-АМ (АМВ)**);
- температуры срабатывания извещателя (для извещателей **ИПТ-АМТ (АМВТ)**, определяемой ведомостью заказа;
- товарного знака предприятия-изготовителя;
- типа извещателя;
- заводского номера;
- даты изготовления;
- знака соответствия (для извещателей **ИПТ-1А (АВ), ИПТ-АМ (АМВ)**).

Монтажные базы (розетки, корпуса и основания) извещателей имеют маркировку клемм и обозначения.

6.2 Маркировка размещена на боковой поверхности оснований и внутри извещателей в металлических корпусах или на задней поверхности извещателей в пластмассовых корпусах.

6.3 На корпусах извещателей **ИПТ-1АВ, ИПТ-АМВ, ИПТ-АМВТ** взрывозащищенного исполнения нанесена маркировка взрывозащиты “ІЕхіbІВТ4 В КОМПЛЕКТЕ С БИЗ”.

6.4 Маркировка тарных ящиков содержит манипуляционные знаки: «Осторожно Хрупкое», «Беречь от влаги».

7 УПАКОВКА

7.1 Каждый извещатель упакован в потребительскую тару.

7.2 Извещатели в потребительской таре упакованы в тарные ящики, рассчитанные на 25 извещателей **ИПТ-1А, ИПТ-1АВ** или на 12 извещателей **ИПТ-АМ, ИПТ-АМВ, ИПТ-АМТ, ИПТ-АМВТ**. Ящики изготовлены из гофрированного картона.

При укладывании извещателей в тарные ящики допускается в качестве потребительской тары использовать полиэтиленовый пакет.

7.3 При поставке извещателей паспорт, упакованный в пакет из полиэтиленовой пленки, находится в тарном ящике № 1.

8 УКАЗАНИЕ МЕР БЕЗОПАСНОСТИ

8.1 К работе по монтажу, установке, проверке, обслуживанию и эксплуатации извещателей допускаются лица, прошедшие инструктаж по технике безопасности при работе с электрическими установками до 1000 В, изучившие настоящий паспорт и прошедшие обязательное практическое обучение работе с взрывозащищенным оборудованием.

8.2 Извещатели (с питанием 12 В, которое является безопасным для жизни) по способу защиты человека от поражения электрическим током относятся к III классу согласно ДСТУ 4113-2001 и поэтому требования электробезопасности к ним не предъявляются.

8.3 При проведении монтажных работ необходимо соблюдать правила пожаро-взрывобезопасности согласно ГОСТ 12.1.004-91, ГОСТ 12.3.002-75 с учетом технических требований на извещатели и места их размещения.

9 ПОРЯДОК УСТАНОВКИ

9.1 Монтаж и установка извещателей на объекте производится в точном соответствии с проектной документацией, разработанной на основании схемы электрической соединений системы (комплекса) пожарной сигнализации с учетом указаний по размещению, приведенных в настоящем паспорте. При проектировании систем пожарной сигнализации должны соблюдаться требования ДСТУ-Н CEN/TS 54-14:2009, ДБН В.2.5-56:2010 и ДБН В.2.5-23-2003. При монтаже, проверке и эксплуатации извещателей необходимо соблюдать правила техники безопасности, изложенные в руководстве по эксплуатации систем (комплексов) пожарной сигнализации, а также правила пожарной безопасности.

9.2 Документация на систему пожарной сигнализации должна быть разработана с учетом схем подключения извещателей, приведенных в приложении **Б**

9.3 Количество извещателей, размещаемых в охраняемых помещениях, определяется в соответствии с ДСТУ-Н CEN/TS 54-14:2009 и ДБН В.2.5-56:2010.

9.4 В адресный шлейф сигнализации разрешается подключать до 63 извещателей с разными адресами от 1 до 63. Извещатели с предприятия-изготовителя поставляются с "нулевыми" адресами. При монтаже необходимо произвести запись их адресов в соответствии с проектной документацией..

9.5 У извещателей **ИПТ-АМТ (АМВТ)** термочувствительная часть термопары помещается внутрь защищаемого объема. Термопара подключается к блоку извещателя термокомпенсационным кабелем длиной не более 20 м и сопротивлением двух проводов кабеля (алюмелевого и хромелевого) - не более 100 Ом. Для исключения влияния помех термокомпенсационный кабель рекомендуется экранировать.

9.6 Сопротивление двух проводов адресного шлейфа сигнализации не должно превышать значений:

- 47 Ом - при количестве извещателей от 30 до 63;
- 100 Ом - при количестве извещателей до 30.

При питании взрывозащищенных извещателей через блок искрозащиты **БИЗ** должны учитываться его ток потребления 1 мА и

сопротивление 30 Ом в сопротивлении проводов шлейфа сигнализации

Максимальная длина адресного шлейфа сигнализации не должна превышать 500 м.

9.7 Максимальное сопротивление двух проводов безадресного шлейфа сигнализации рассчитывается исходя из наличия блока искрозащиты **БИЗ** и количества извещателей в шлейфе (ток потребления одного извещателя 0,1 мА), тока потребления конечного резистора (2,2 кОм для системы “Фотон-А”) и минимального напряжения питания извещателей 10 В.

Суммарный ток потребления извещателей в одном безадресном шлейфе сигнализации должен быть не более 4 мА (для системы “Фотон-А”).

9.8 Расстояние между прибором (блоком) системы пожарной сигнализации и блоком **БИЗ**, а также между блоком **БИЗ** и изолятором **ИКЗ-П** должно быть не более 0,5 м (смотри рисунок 11 приложения Б).

9.9 Извещатели следует располагать в местах наиболее интенсивных воздушных потоков, возникающих при пожаре. Их нельзя устанавливать вблизи источников тепла.

9.10 Кабели шлейфов сигнализации, находящиеся вне зданий и на которые возможно воздействие наводок от грозových разрядов, прокладываются в металлических трубах с обязательным заземлением трубы с интервалом не более 50 м, а также в начале и в конце трубы.

9.11 При проведении ремонтных работ в помещениях извещатели необходимо защитить от попадания грязи, мусора и пыли полиэтиленовыми пакетами или другими способами.

9.12 Установку извещателей рекомендуется производить после окончания работ по разводке и разделке кабелей внешнего монтажа. До установки извещателей проверить сопротивление изоляции между проводами шлейфов сигнализации и между проводами и заземлением, а также между выводами терморпары и ее корпусом. Оно должно быть не менее 1 МОм. Проверка проводится при напряжении мегаомметра 100 В.

ВНИМАНИЕ!

Перед проверкой сопротивления изоляции проводов необходимо обеспечить взрывобезопасность помещений через которые проходят проверяемые провода (кабели).

9.14 Обеспечение взрывозащищенности при монтаже

9.14.1 При монтаже необходимо руководствоваться:

- разделом 4 НПАОП 40.1-1.32-01 «Правил построения электроустановок. Электрооборудование специальных установок»;
- НПАОП 40.1-1.21-98 «Правила безопасной эксплуатации электроустановок потребителей».

9.14.2 Запрещается установка извещателей взрывозащищенного исполнения во взрывоопасных помещениях без блока искрозащиты **БИЗ**. Блок **БИЗ** должен устанавливаться вне взрывоопасного помещения.

9.14.3 Перед монтажом извещатели необходимо осмотреть. При осмотре обратить внимание на:

- отсутствие повреждений корпусов извещателей;
- наличие маркировки взрывозащиты;
- наличие всех крепежных элементов, в том числе и кабельных вводов.

9.15 При монтаже извещателей **ИПТ-АМ** и **ИПТ-АМВ** **ИПТ-АМТ**, **ИПТ-АМВТ** на блок установить уплотнительное кольцо 2-88,5-3,3-3012 и смазать ЦИАТИМ-201.

10 ПОДГОТОВКА ИЗВЕЩАТЕЛЕЙ К ИСПОЛЬЗОВАНИЮ

10.1 До подачи питания на извещатели от системы пожарной сигнализации, к которой они подключены, необходимо:

- произвести внешний осмотр извещателей с целью выявления механических повреждений;
- проверить соответствие монтажа проектной документации.

10.2 При выполнении пусконаладочных работ необходимо в соответствии с руководством по эксплуатации на систему “Фотон-А”

ФРДИ.425629.013 РЭ установить адрес извещателя, с которым он будет работать в составе системы. Ввести в прибор ПУ в конфигурацию системы извещатели со своими адресами.

Примечания:

1. Извещатель поставляется Заказчику с установленным “нулевым” адресом.
2. Извещатели, кроме ИПТ-АМТ (АМВТ), поставляются Заказчику с запрограммированным классом А2.

11 ПРОВЕРКА РАБОТОСПОСОБНОСТИ ИЗВЕЩАТЕЛЕЙ

11.1 Проверку срабатывания извещателей во взрывобезопасных помещениях рекомендуется проводить с помощью приспособления для проверки извещателей ППРИ ФРДИ.441461.005 производства ООО «НПП «Меридиан» или фена.

11.2 Срабатывание извещателей контролируется по загоранию на нем красного светового индикатора и поступления сигнала «Пожар» в систему пожарной сигнализации. В адресном режиме проверяется соответствие надписей на жидкокристаллическом индикаторе (ЖКИ) прибора управления системы с надписями, указанными в проектной документации.

12 ИСПОЛЬЗОВАНИЕ ИЗВЕЩАТЕЛЕЙ

12.1 Извещатели используются в составе адресных или безадресных систем пожарной сигнализации.

12.2 При возгорании, сопровождающемся повышением температуры, извещатель выдает сигнал о пожаре в систему пожарной сигнализации. По месту расположения сработавшего извещателя определяется зона возникновения пожара (для безадресного режима). В адресном режиме по адресу сработавшего извещателя определяется точное место возникновения пожара. Сигнал «Предупреждение» позволяет обнаружить пожар на ранней стадии его возникновения.

12.3 Извещатели в адресном режиме постоянно осуществляют самоконтроль. При отсутствии ответа извещателя по адресу прибор управления включает сигнализацию о неисправности, а на ЖКИ

отображается тип, адрес и место положения неисправного извещателя. При отказе датчика температуры извещателя дополнительно на ЖКИ высвечивается «Неисправность ДТ».

12.4 Сброс подачи сигнала «Пожар» в сработавшем извещателе осуществляется устранением очага возгорания и прерыванием питания шлейфа сигнализации на время не менее 10 с для безадресного режима или подачи сбросовой комбинации импульсов для адресного режима.

12.5 Все сигналы пожарной тревоги (действительные и ложные), неисправности, предупреждения, проверки и техническое обслуживание должны фиксироваться в эксплуатационном журнале на систему пожарной сигнализации, к которой подключены извещатели.

12.6 Обеспечение взрывозащищенности при эксплуатации

При эксплуатации извещателей взрывозащищенного исполнения необходимо руководствоваться настоящим ПС, разделом 4 НПАОП 40.1-1.32-01 «Правила построения электроустановок. Электрооборудование специальных установок», НПАОП 40.1-1.21-98 "Правила безопасной эксплуатации электроустановок потребителей" и местными инструкциями.

13 ТЕХНИЧЕСКОЕ ОБСЛУЖИВАНИЕ

13.1 Целью технического обслуживания является выполнение мероприятий, направленных на поддержание извещателей в рабочем состоянии, предупреждение неисправностей и преждевременного выхода их из строя.

13.2 К эксплуатации и техническому обслуживанию извещателей должны допускаться лица, изучившие настоящий паспорт и прошедшие обучение на предприятии-изготовителе.

13.3 Проверка технического состояния извещателей с целью установления их пригодности для дальнейшего использования производится при вводе системы пожарной сигнализации в эксплуатацию, после пожаров и отказов, а также через каждые 2000 часов непрерывной работы в соответствии с *таблицей 5*.

Таблица 5

| Вид проверки | Технические требования |
|--|---|
| <p>1. Внешний осмотр извещателей, а именно:</p> <p>а) проверка крепления;</p> <p>б) проверка целостности корпусов, отсутствия на них вмятин, коррозии и других повреждений;</p> <p>в) проверка целостности монтажных проводов и кабелей;</p> <p>г) наличие маркировки.</p> | <p>Не должно быть ослабления креплений извещателей к потолкам.</p> <p>Не должно быть внешних повреждений и коррозии на корпусах извещателей.</p> <p>Не должно быть изменения цвета (потемнение) изоляции проводов, коробления и трещин.</p> <p>Маркировка должна быть четкой и читаемой</p> |
| <p>2. Проверка работоспособности</p> | <p>Не должно быть отказов извещателей.</p> |

Проверка после пожаров производится только на извещателях и шлейфах, подвергшихся воздействию пожара.

Проверка работоспособности извещателей производится в соответствии с разделом 11 настоящего паспорта.

13.4 Порядок технического обслуживания

13.4.1 Техническое обслуживание извещателей производится при техническом обслуживании системы пожарной сигнализации.

Устанавливаются следующие виды технического обслуживания:

- ежемесячное;
- ежеквартальное (через каждые 2000 часов непрерывной работы);
- полугодовое.

13.4.2 Ежемесячное техническое обслуживание включает в себя:

- осмотр целостности кабелей;
- осмотр извещателей и их крепления;

- проверку работоспособности извещателей при имитации сигналов «Пожар» для безадресного режима работы.

Осмотр кабелей, извещателей производить согласно п.1 *таблицы 5* настоящего ПС.

Проверка работоспособности извещателей производится в соответствии с разделом 11 настоящего ПС.

13.4.3 Ежеквартальное обслуживание включает в себя:

- обслуживание в объеме ежемесячного по 13.4.2;
- очистку от пыли извещателей в случае их загрязнения.

Очистку извещателей от пыли и грязи необходимо производить флейцевыми кистями или чистой бязью, слегка смоченной в спирте.

Перечень материалов, необходимых для очистки извещателей, приведен в приложении **В**.

13.4.4 Полугодовое обслуживание включает в себя:

- обслуживание в объеме ежеквартального;
- проверку работоспособности всех извещателей в соответствии с разделом 11 настоящего ПС.

Допускается извещатели в адресном шлейфе сигнализации проверять выборочно (1-2 шт. в шлейфе в наиболее запыленных помещениях) в связи с наличием в них полного самоконтроля и выдачи сообщений об отказах в систему пожарной сигнализации.

14 ТЕКУЩИЙ РЕМОНТ

14.1 Обнаружение некоторого вида неисправностей извещателей производится при помощи встроенных средств контроля систем пожарной сигнализации и извещателей.

14.2 Перечень наиболее вероятных последствий отказов и повреждений, а также указания по их устранению приведены в *таблице 6*.

Т а б л и ц а 6

| Описание последствий отказов и повреждений | Возможные причины | Указания по устранению последствий отказов и повреждений |
|---|--|---|
| 1. Отказ безадресного шлейфа сигнализации | Обрыв шлейфа сигнализации | Устранить неисправность по методике п. 14.3 настоящего ПС |
| | Снят извещатель | Установить извещатель |
| 2. Отказ группы извещателей подряд до конца шлейфа сигнализации (для лучевого адресного шлейфа) | Обрыв шлейфа сигнализации | Устранить неисправность по методике п. 14.3 настоящего ПС |
| 3. КЗ шлейфа сигнализации | Короткое замыкание шлейфа сигнализации | Устранить неисправность по методике п. 14.3 настоящего ПС |
| 4. Отказ группы извещателей подряд между двумя изоляторами ИКЗ (для кольцевого шлейфа сигнализации) | Уменьшение сопротивления изоляции или КЗ шлейфа сигнализации | Устранить неисправность по методике п. 14.3 настоящего ПС |
| 5. Отказ извещателя (для адресного режима работы извещателя) | Отсутствие ответа по адресу, неисправность датчика температуры | Заменить извещатель по методике п. 14.4 настоящего ПС |

Продолжение таблицы 6

| Описание последствий отказов и повреждений | Возможные причины | Указания по устранению последствий отказов и повреждений |
|---|-----------------------------------|--|
| 6. Отказ ДТ(для адресного режима работы извещателя) | Неисправность датчика температуры | Заменить извещатель по методике п. 14.4 настоящего ПС |

14.3 Проверка целостности шлейфов сигнализации производится путем внешнего осмотра кабелей, контактов в соединителях и на клеммах оснований извещателей. При нарушении внешней изоляции, коротком замыкании, при обрыве, при отсутствии контакта в соединителях - устранить неисправность. Проверка электрических цепей производится мультиметром цифровым типа АРРА-106 или другим аналогичным прибором. После устранения неисправности включить систему и проверить работоспособность извещателей в соответствии с разделом 11 настоящего ПС.

14.4 Для замены извещателя в пластмассовом корпусе необходимо повернуть его на угол 12 - 15° против часовой стрелки и снять отказавший извещатель.

Для замены извещателя в металлическом корпусе необходимо вывернуть стопорные винты из основания, вытащить и отсоединить блок извещателя.

После замены извещателя необходимо включить его и записать необходимый адрес.

Неисправные извещатели направить для ремонта на предприятие-изготовитель.

14.5 Трудоемкость работ по устранению отдельных неисправностей приведена в *таблице 7*.

Таблица 7

| Наименование работ | Трудоемкость, н/час |
|---|----------------------------|
| Замена извещателя | от 0,25 до 1 |
| Проверка и устранение неисправности шлейфа сигнализации | от 0,25 до 4 |

15 ТРАНСПОРТИРОВАНИЕ

15.1 Транспортирование извещателей производится в соответствии с требованиями ГОСТ 15150-69 и настоящего паспорта.

15.2 Транспортирование извещателей осуществляется в тарных ящиках.

15.3 Извещатели рассчитаны на транспортирование автомобильным, железнодорожным и водным транспортом в упакованном виде при воздействии следующих механических и климатических факторов:

- температуры от минус 30 °С до плюс 50 °С;
- относительной влажности до 95% при температуре 35 °С;
- вибрационной нагрузки в диапазоне частот от 10 до 55 Гц с амплитудой смещения 0,35 мм.

15.4 Транспортирование железнодорожным, автомобильным и водным закрытым транспортом разрешается при условии соблюдения правил и требований, действующих на данных видах транспорта с учетом манипуляционных знаков на упаковке. Транспортирование должно осуществляться в закрытых от воздействия осадков и солнечной радиации транспортных средствах (железнодорожных вагонах, контейнерах, закрытых автомашинах, трюмах и т.д.).

16 СРОКИ СЛУЖБЫ И ХРАНЕНИЯ; ГАРАНТИИ ИЗГОТОВИТЕЛЯ (ПОСТАВЩИКА)

16.1 Полный средний срок службы извещателей составляет 10 лет.

16.2 Извещатели должны храниться у потребителя в упакованном виде в условиях хранения 1.2 ГОСТ 15150-69.

Срок хранения извещателей в упакованном виде (без переконсервации) – 12 месяцев.

Срок хранения извещателей в хранилищах в упакованном виде с переконсервацией каждый год – 10 лет.

16.3 Указанные сроки службы и хранения действительны при соблюдении потребителем требований настоящего ПС.

Хранение извещателей более 12 месяцев засчитывается в срок службы

16.4 Гарантии изготовителя

16.4.1 Изготовитель гарантирует соответствие качества извещателей требованиям ТУ У 31.6-35119462-011:2008 при соблюдении потребителем правил и условий хранения, транспортирования и эксплуатации в соответствии с настоящим паспортом.

16.4.2 Гарантийный срок эксплуатации извещателей 12 месяцев с момента их установки на объекте, но не более 24 месяцев со дня сдачи извещателей на предприятии-изготовителе.

16.4.3 Гарантийный срок хранения извещателей устанавливается 12 месяцев со дня сдачи извещателей на предприятии-изготовителе.

16.4.4 В течение гарантийного срока предприятие-изготовитель безвозмездно в кратчайший технически возможный срок устраняет отказы и неисправности, возникшие в извещателях, или производит их замену, если не были нарушены условия эксплуатации, транспортирования и хранения.

Время, в течение которого извещатели не могли быть использованы в связи с выходом из строя из-за наличия дефектов, в гарантийный срок не засчитывается, если факт выхода извещателя из строя зафиксирован двусторонним актом с участием представителя предприятия-изготовителя.

16.4.5 Предприятие-изготовитель извещателей после прекращения или истечения срока гарантии устраняет отказы и неисправности извещателей по отдельным договорам с заказчиком в течение срока службы до списания.

16.4.6 В случае невыполнения монтирующей организацией требований настоящего документа, повреждения в процессе выполнения работ или производства каких-либо доработок извещателей без согласования с предприятием-изготовителем гарантийные обязательства теряют силу.

17 УТИЛИЗАЦИЯ

После окончания срока службы извещатели должны быть списаны, имеющиеся в них металлы должны сдаваться в лом, а пластмассовые корпуса должны сдаваться на предприятия, которые занимаются переработкой и утилизацией полистирольных пластмасс. Списание производится предприятием - потребителем продукции.

18 СВЕДЕНИЯ О РЕКЛАМАЦИЯХ

18.1 При неисправности извещателей в период гарантийного срока эксплуатации и необходимости их отправки предприятию-изготовителю для ремонта или замены, потребителем должен быть составлен акт о предъявлении рекламаций.

18.2 В *таблице 8* регистрируются все предъявляемые рекламации и их краткое содержание.

Таблица 8

| Дата | Наименование и зав. № | Содержание рекламации | Каким образом вышел из строя извещатель | Должность, фамилия и подпись ответственного лица |
|-------------|------------------------------|------------------------------|--|---|
| | | | | |

19 СВИДЕТЕЛЬСТВО ОБ УПАКОВЫВАНИИ

Извещатели ИПТ _____
наименование изделия _____ обозначение _____

№ _____
заводские номера _____

Упакованы _____
наименование изготовителя _____

согласно требованиям, предусмотренным в действующей
технической документации.

_____ должность _____ личная подпись _____ расшифровка подписи _____

_____ год, месяц, число

20 СВИДЕТЕЛЬСТВО О ПРИЕМКЕ

Извещатели ИПТ

наименование изделия

обозначение

№

заводские номера

изготовлены и приняты в соответствии с обязательными требованиями государственных (национальных) стандартов, действующей технической документацией и признаны годными для эксплуатации.

Начальник ОТК

МП

личная подпись

расшифровка подписи

год, месяц, число

Приложение А

Внешний вид и габаритные размеры извещателей

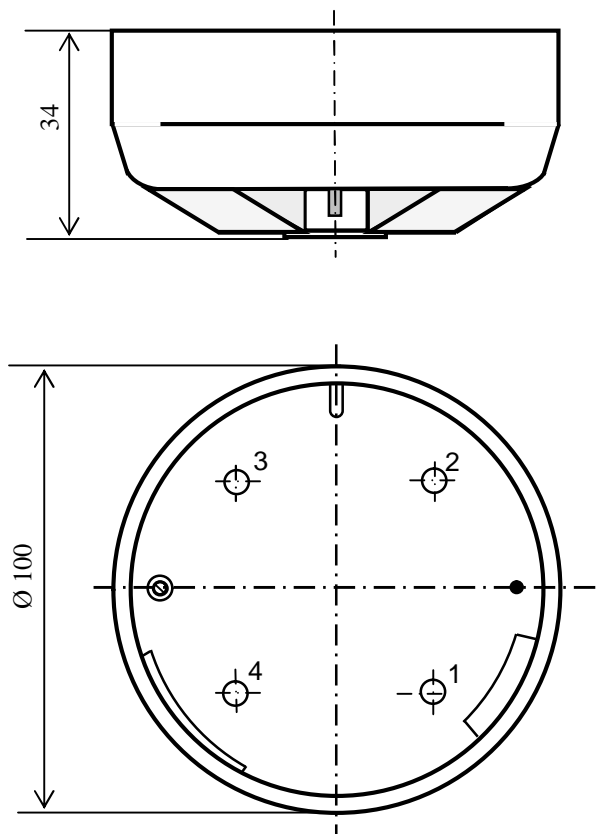


Рисунок 1 - Извещатели ИПТ-1А, ИПТ-1АВ

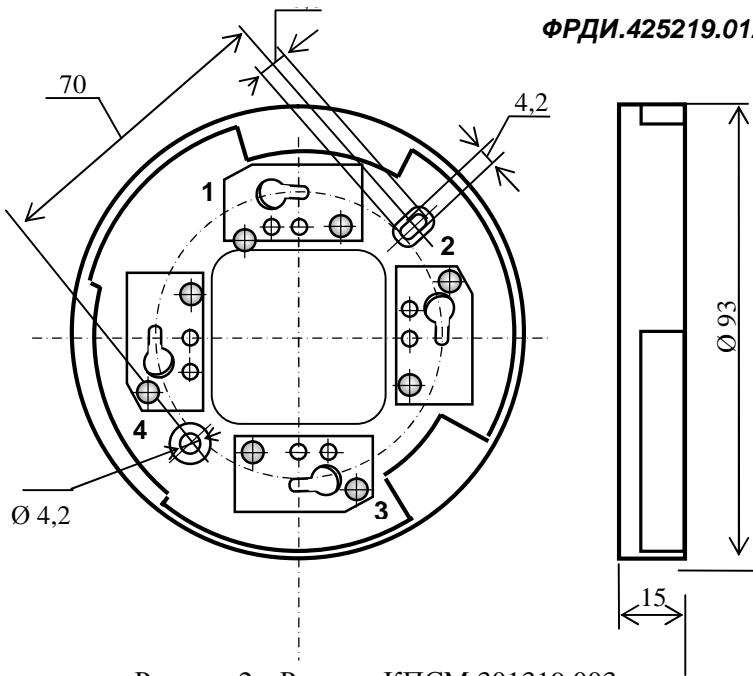


Рисунок 2 - Розетка КПСМ.301319.003

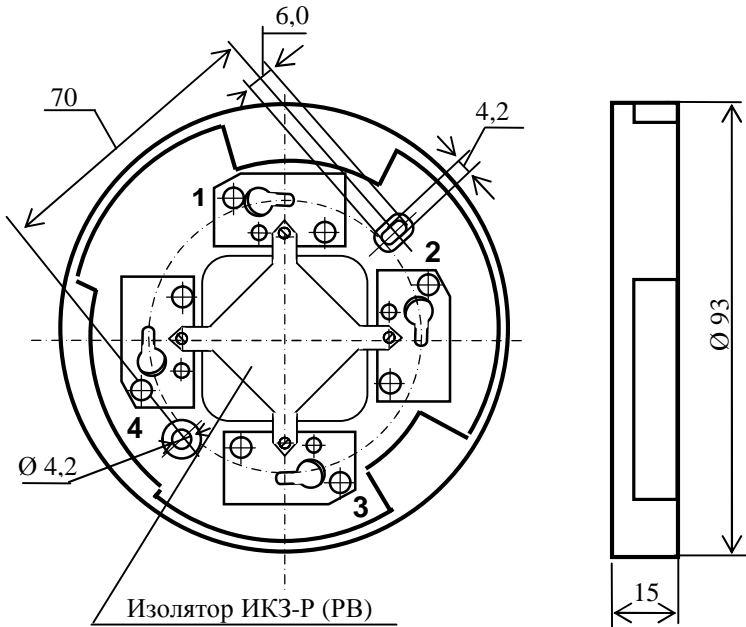


Рисунок 3 – Розетка с изолятором ИКЗ-Р (РВ)

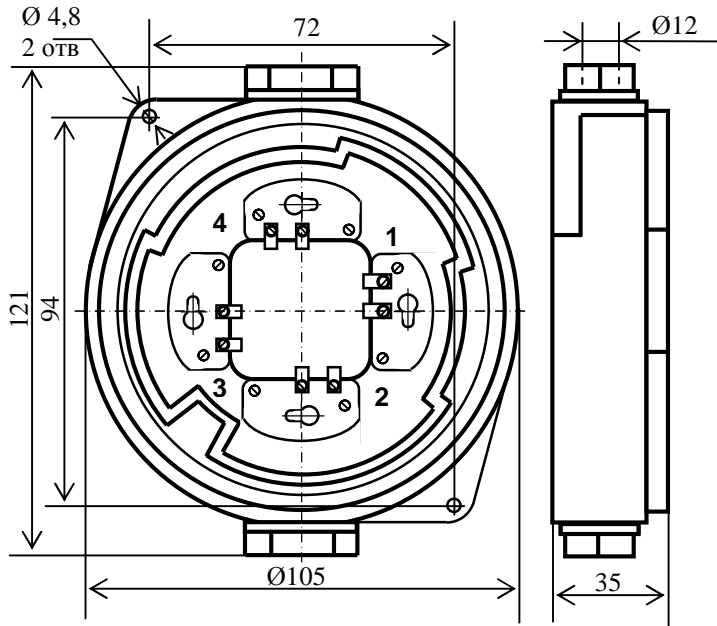


Рисунок 4 - Корпус ФРДИ.301461.001

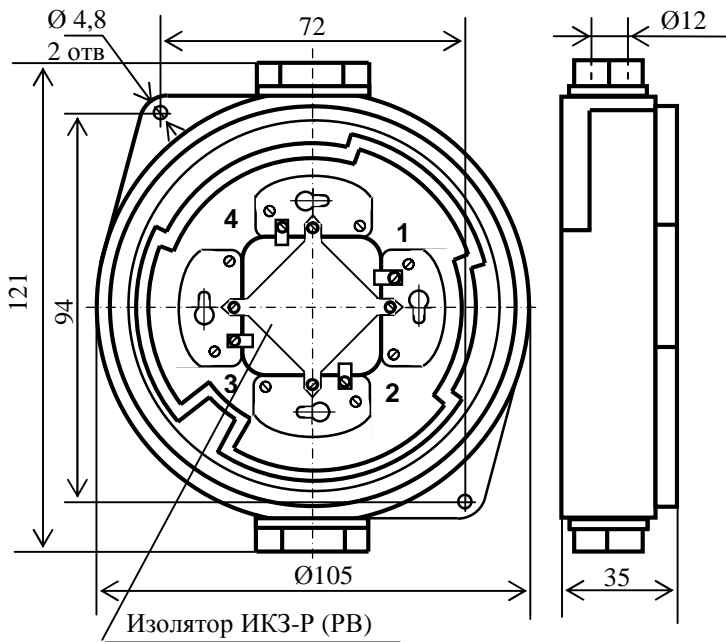


Рисунок 5 – Корпус с изолятором ИКЗ-Р (РВ)

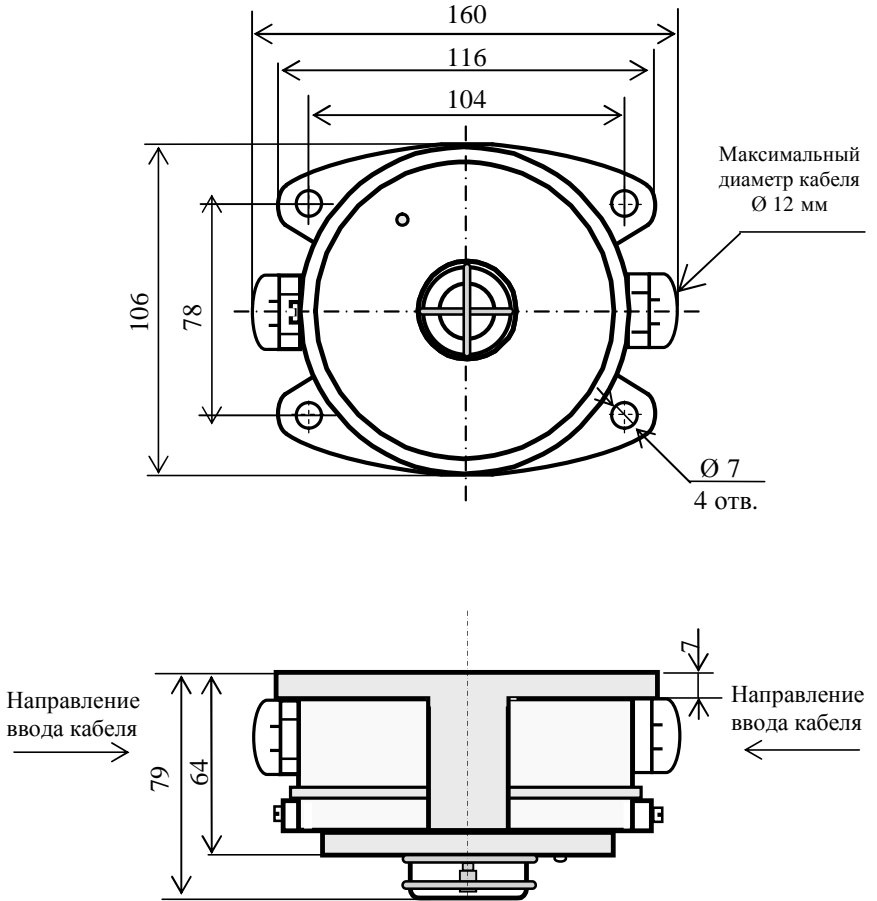


Рисунок 6 - Извещатели **ИПТ-АМ, ИПТ-АМВ**
Извещатели **ИПТ-АМ, ИПТ-АМВ** с изоляторами **ИКЗ-М, ИКЗ-МВ**

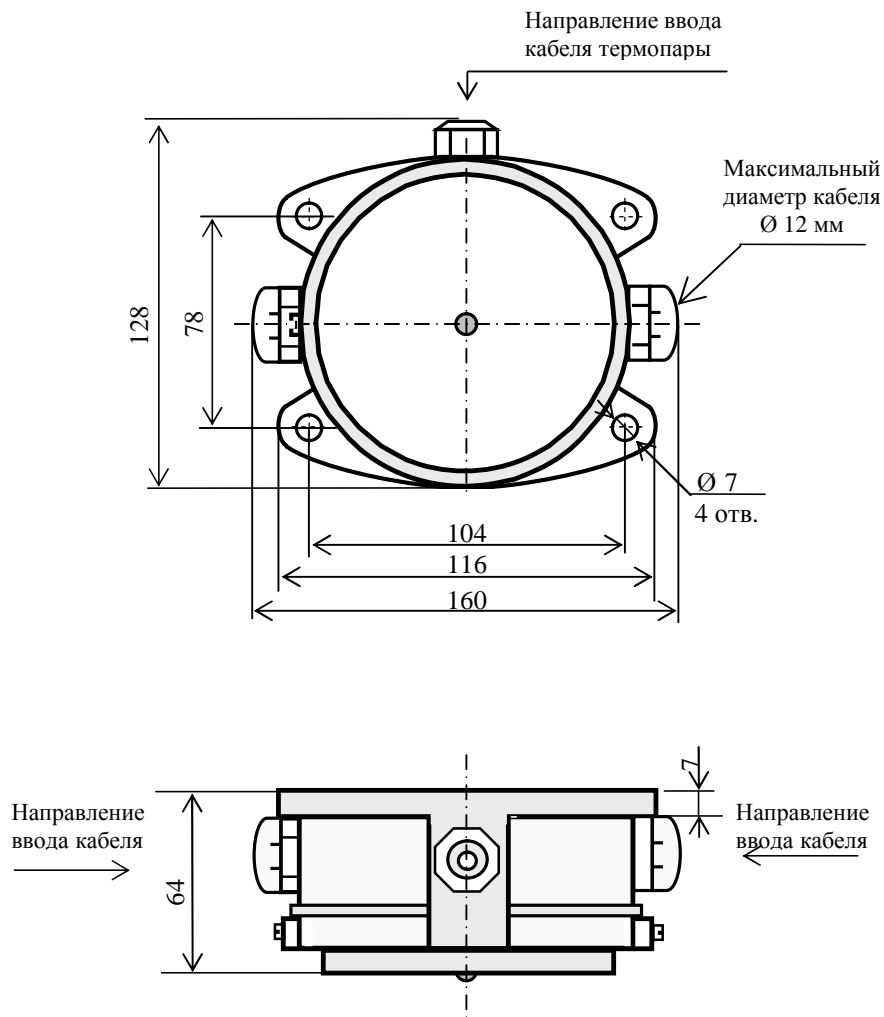
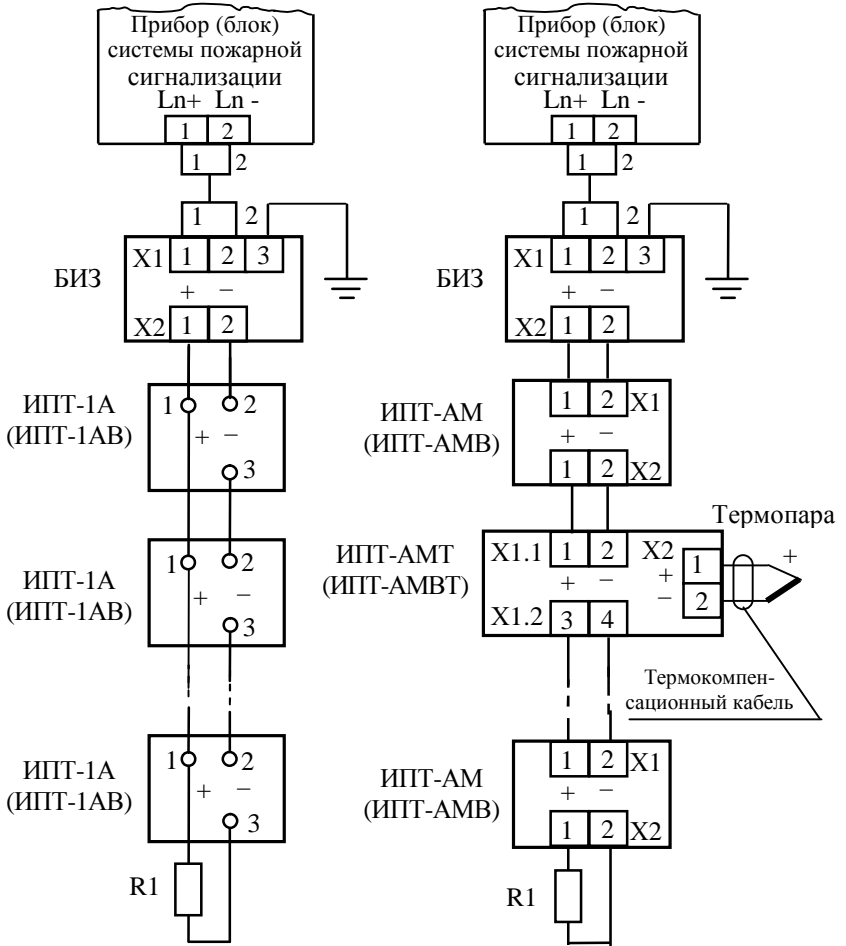


Рисунок 7 - Извещатели ИПТ-АМТ, ИПТ-АМВТ

Приложение Б

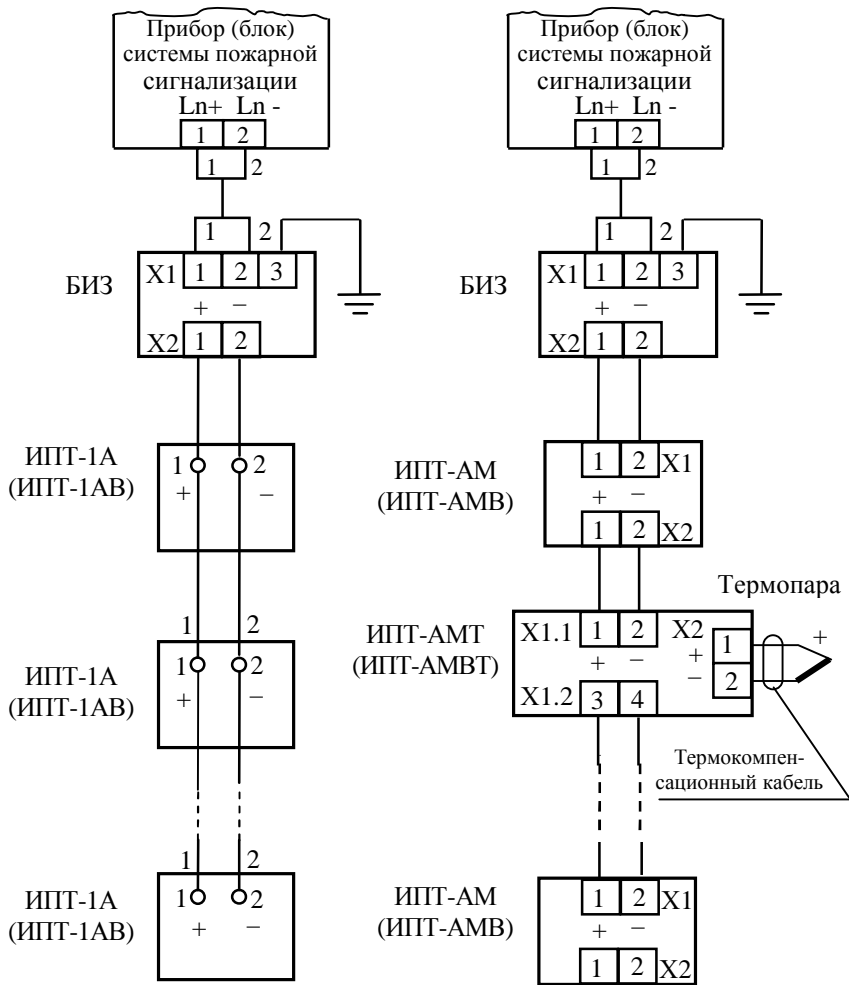
Схемы подключения извещателей



R1 – С2-23-0,25-2,2 кОм ±5% А-В-В

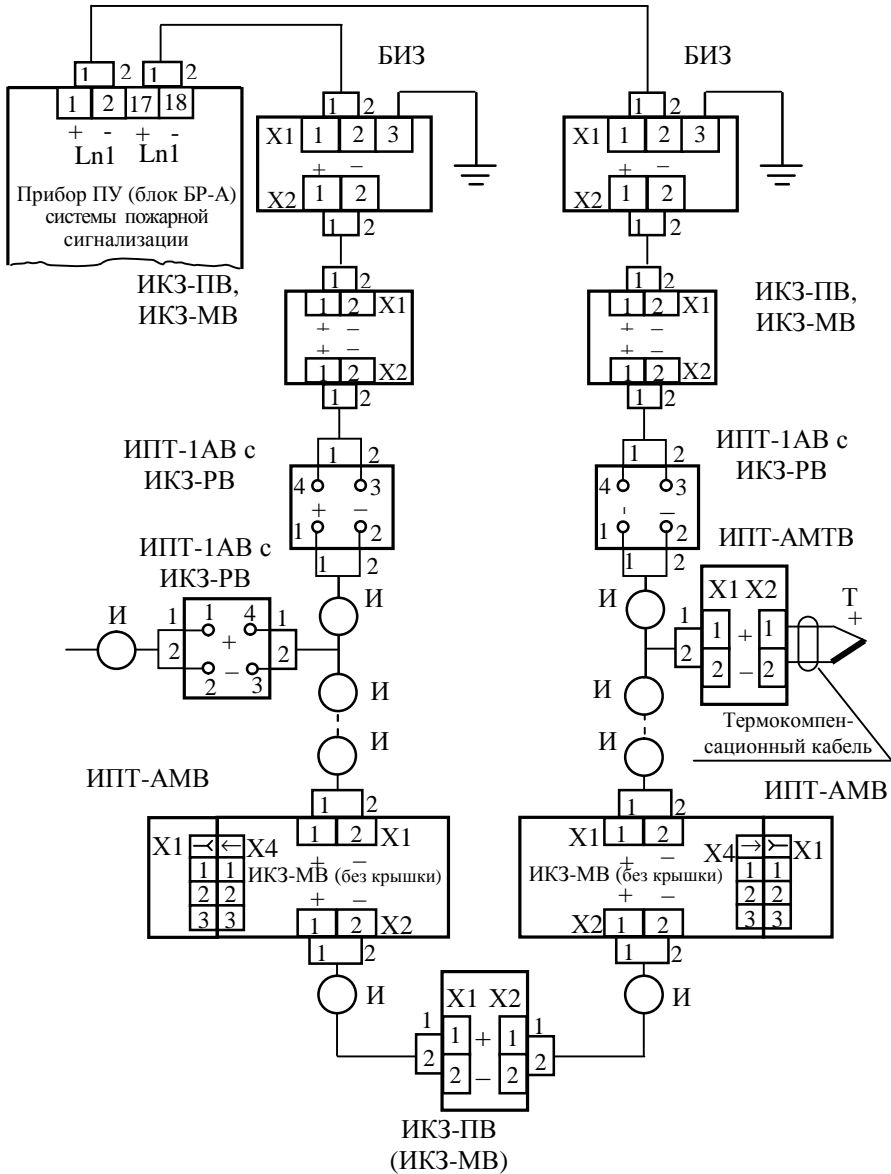
Блок искрозащиты **БИБ** устанавливается только для взрывозащищенных извещателей.

Рисунок 8 - Схема подключения извещателей в бездресный шлейф сигнализации



Блок искрозащиты **БИБ** устанавливается только для извещателей взрывозащищенного исполнения.

Рисунок 9 - Схема подключения извещателей в адресный лучевой шлейф сигнализации



- И – извещатель (в пластмассовом или металлическом корпусе);
- ИКЗ** – изолятор короткого замыкания;
- БИЗ** – блок искрозащиты;
- Т – термопара.

Рисунок 11 - Схема подключения извещателей с изоляторами в петлевой взрывозащищенный шлейф сигнализации

Приложение В

ПЕРЕЧЕНЬ

материалов, необходимых для очистки извещателя

| Выполняемая работа | Наименование материала | Норма расхода | Примечание |
|------------------------------------|--|---------------|--|
| Очистка извещателя от пыли и грязи | Бязь отбеленная артикул 276 ТУ РСФСР 60-10724-84, м ² /1 извещатель | 0,1 | Допускается использовать кисть флейцевую |
| | Спирт этиловый технический ГОСТ 17299-78 «А», л/1 извещатель | 0,006 | |

П р и м е ч а н и е – Допускается сильно загрязненные поверхности извещателей протирать бензином БР-1 ГОСТ 443-76 или спирто-бензиновой смесью (1:1).

