



ISO 9001

А  
Р  
Т  
О  
Н

**ИЗВЕЩАТЕЛЬ ПОЖАРНЫЙ  
РУЧНОЙ**

**ИП 535-08-А (SPR-8L)**

ПАСПОРТ  
МЦИ 425211.003–01 ПС

Настоящий паспорт содержит сведения о технических характеристиках, установке и монтаже извещателя пожарного ручного ИП535-08-А (SPR-8L) .

В настоящем паспорте приняты следующие сокращения:

ШПС – шлейф пожарной сигнализации;

ППКП – прибор приемо-контрольный пожарный.

## 1 НАЗНАЧЕНИЕ

1.1 Извещатель пожарный ручной ИП535-08-А (SPR-8L) (далее извещатель), предназначен для передачи ручным способом сигнала тревожного извещения (в режиме «ПОЖАР») на ППКП в закрытых помещениях различных зданий и сооружений.

1.2 Извещатель рассчитан на непрерывную круглосуточную работу по ШПС с ППКП (с номинальным напряжением питания ШПС 12 В или 24 В), реагирующими на увеличение тока через извещатель.

1.3. Режим «ПОЖАР» в извещателе индицируется шторкой с надписью «ПОЖАР», а также свечением красного оптического индикатора (непрерывным в - постоянно-токовом шлейфе пожарной сигнализации или миганием - в знакопеременном шлейфе).

1.4 Индикация дежурного режима осуществляется проблесковым сигналом оптического индикатора.

1.5 Извещатель предназначен для эксплуатации при температуре от минус 10°С до +55 °С и относительной влажности (25-95) % (95% при 35°С) и давлении (86 – 106) кПа.

1.6 Извещатель соответствует техническим требованиям ГОСТ Р 53325-2012, имеет пожаробезопасное исполнение конструкции. Оболочка извещателя обеспечивает степень защиты IP21 по ГОСТ14254-96.

## 2 ТЕХНИЧЕСКИЕ ХАРАКТЕРИСТИКИ

2.1 Диапазон питающих напряжений, В, .....	9 - 30
2.2 Ток потребления в дежурном режиме при максимальном напряжении питания 30В, мкА, не более .....	50
2.3 Ток потребления в режиме «ПОЖАР» устанавливается внешним резистором в диапазоне значений, мА .....	5 - 20
2.4 Внутреннее сопротивление в режиме «ПОЖАР» при токе 20 мА, Ом не более .....	500
2.5 Усилие, необходимое для включения рабочего элемента (кнопки), Н, не менее .....	25
2.6 Габаритные размеры, мм, не более .....	102×102×38
2.7 Масса, кг, не более.....	0,13
2.8 Средний срок службы, лет, не менее .....	10

## 3 КОМПЛЕКТНОСТЬ

Комплект поставки должен соответствовать таблице

Наименование	Кол-во	Примечание
Извещатель пожарный ручной SPR-8L ИП 535-08-А	1 шт.	
Паспорт	1/12	1шт. на упаковку
Ключ	1 шт.	на извещатель
Ключ возврата	1 шт.	на извещатель
Саморез Ø 3,5 х 35	2 шт.	на извещатель
Дюбель распорный 6 х 35	2 шт.	на извещатель
Тара групповая	1/12.	1 шт. на 12 извещателей.

## 4. УСТРОЙСТВО И ПРИНЦИП РАБОТЫ

4.1 Габаритные и установочные размеры извещателя приведены на рисунке 1, общий вид - на рис. 2.

4.2 Извещатель состоит из корпуса 1 и поддона 5 с закрепленной на нем печатной платой 9 (см. рис. 2). Корпус имеет откидную крышку 2, предназначенную для защиты приводного элемента (кнопки) 4 от случайного нажатия.

4.3 Активизация режима «ПОЖАР» осуществляется нажатием кнопки 4 после открытия крышки 2. На лицевой поверхности извещателя появляется сигнальная шторка с надписью «ПОЖАР» и включается красный оптический индикатор 13. Кнопка механически фиксируется в нажатом состоянии.

4.4 Возврат в исходное состояние кнопки (и извещателя) производится с помощью ключа возврата 14 (см. рис. 2). Для этого необходимо:

1) вставить ключ возврата до упора в соответствующее отверстие, расположенное снизу корпуса 1 и повернуть его по часовой стрелке на 90 градусов;

2) потянуть ключ возврата вниз до упора. Повернуть против часовой стрелки на 90 градусов;

3) вынуть ключ возврата.

4.5 Схема подключения извещателей к ППКП с постояннотоковым питанием ШПС показана на рис. 3.

4.6 Схема подключения извещателей к ППКП со знакопеременным питанием ШПС показана на рис. 4.

## 5 УКАЗАНИЕ МЕР БЕЗОПАСНОСТИ

5.1 Извещатель не является источником опасности ни для людей, ни для защищаемых материальных ценностей (в том числе в аварийных ситуациях).

5.2 Конструкция извещателя соответствует общим требованиям электро- и пожарной безопасности по ГОСТ 12.2.007.0-75 ССБТ и ГОСТ 12.1.004-91.

5.3 Извещатель выполнен в соответствии с требованиями ГОСТ 12.2.003-74, поэтому является безопасным для обслуживающего персонала при монтаже, ремонте и регламентных работах.

## 6 РАЗМЕЩЕНИЕ И МОНТАЖ

6.1 При размещении, установке и монтаже извещателей необходимо руководствоваться требованиями настоящего Паспорта и нормативным документом ГОСТ Р 53325-2009.

6.2 Извещатели размещают с учетом габаритных и установочных размеров (см. рис. 1) в вертикальном положении. Рекомендуемая высота размещения ( $1,5 \pm 0,15$ ) м от уровня пола.

6.3 Извещатели подключаются к ШПС с помощью винтовых соединений клеммников 10 (см. рис. 2). К одному винтовому соединению можно подключать один провод с сечением ( $0,2 - 1,5$ ) мм<sup>2</sup>.

6.4 Подключение извещателей следует проводить экранированным проводом.

6.5 Не рекомендуется устанавливать извещатели в местах, где возможно выделение агрессивных газов, паров и аэрозолей.

6.6 При проведении ремонтных работ помещений должна быть обеспечена защита извещателей от попадания на них строительных материалов (краски, цементной пыли и т.п.).

**ВНИМАНИЕ!** Устанавливать плату на поддон (если она ранее была снята) необходимо согласно рис. 2.

## **7 ПОДГОТОВКА ИЗДЕЛИЯ К РАБОТЕ И ПОРЯДОК РАБОТЫ.**

7.1 После получения извещателей вскрыть упаковку, проверить комплектность.

7.2 Для вскрытия извещателя вставить ключ 15 (см. рис. 2) в прямоугольные пазы 3 до упора в корпус 1 и поднять его, используя ключ как рукоятку (поддон 5 удерживать неподвижно). Поворот корпуса относительно поддона на угол 90 градусов (к себе) позволяет отделить первый от второго.

7.3 Подготовить место под установку извещателей. Провести через отверстие 11 (см. рис. 2) в поддоне входные и выходные провода ШПС. При необходимости, удалить выламываемую перегородку 8 в поддоне извещателя. Закрепить поддон извещателя на месте установки с помощью двух саморезов ( $\varnothing 3,5 \times 35$ ) мм.

7.4 Подключить проводники ШПС согласно рис. 3. или рис. 4. Затянуть винты. Проверить надежность соединения.

7.5 Подсоединить корпус к поддону и закрыть его.

7.6 Подключить ШПС с извещателями к ППКП и провести проверку цепи шлейфа.

7.7 Подключить оплетку экрана ШПС к клемме заземления, расположенной на корпусе ППКП (смотрите эксплуатационную документацию на используемый ППКП).

7.8 Проверка извещателя производится в соответствии с пп. 4.3, 4.4.

7.9 После окончательной установки и подключения извещателя крышка фиксируется с помощью пломбы.

## **8 ТЕХНИЧЕСКОЕ ОБСЛУЖИВАНИЕ**

8.1 При обслуживании системы пожарной сигнализации регулярно, не реже одного раза в 6 месяцев, проверьте работу извещателя в следующей последовательности:

8.2 Убедитесь в правильной работе извещателя в дежурном режиме и режиме «ПОЖАР» (п. 4.3);

8.3 Установите извещатель в дежурный режим с помощью ключа возврата (см. п. 4.4).

## **9 ТРАНСПОРТИРОВАНИЕ И ХРАНЕНИЕ**

9.1 Транспортирование извещателей в транспортной таре может быть проведено всеми видами сухопутного и воздушного транспорта. Значения климатических и механических воздействий при транспортировании должны соответствовать требованиям ГОСТ 12997.

9.2 Расстановка и крепление в транспортных средствах ящиков с извещателями должны обеспечивать их устойчивое положение, исключать возможность смещения ящиков и удары их друг о друга, а также о стенки транспортных средств.

9.3 Хранение извещателей в упаковке должно соответствовать условиям ГОСТ 15150.

## 10 ГАРАНТИИ ИЗГОТОВИТЕЛЯ

10.1 Гарантийный срок эксплуатации извещателей - 18 месяцев со дня ввода их в эксплуатацию, но не более 30 месяцев со дня их приёмки представителем СТК предприятия-изготовителя.

10.2 Безвозмездный ремонт или замена извещателей в течение гарантийного срока эксплуатации производится предприятием - изготовителем при условии соблюдения потребителем правил эксплуатации, транспортирования и хранения извещателей.

10.3 В случае устранения неисправностей по рекламации гарантийный срок продлевается на время, в течение которого извещатели не использовали из-за неисправностей.

## 11 СВЕДЕНИЯ О РЕКЛАМАЦИЯХ

11.1 При отказе в работе извещателей в период гарантийного срока потребителем должен быть составлен технически обоснованный акт о необходимости ремонта, с указанием заводского номера, даты выпуска, характера дефекта. Неисправный прибор вместе с актом отправить изготовителю.

## 12 СВЕДЕНИЯ ОБ УТИЛИЗАЦИИ

12.1 Извещатель не представляет опасности для жизни и здоровья людей, а также для окружающей среды после окончания срока службы; утилизация его проводится без принятия специальных мер защиты окружающей среды.

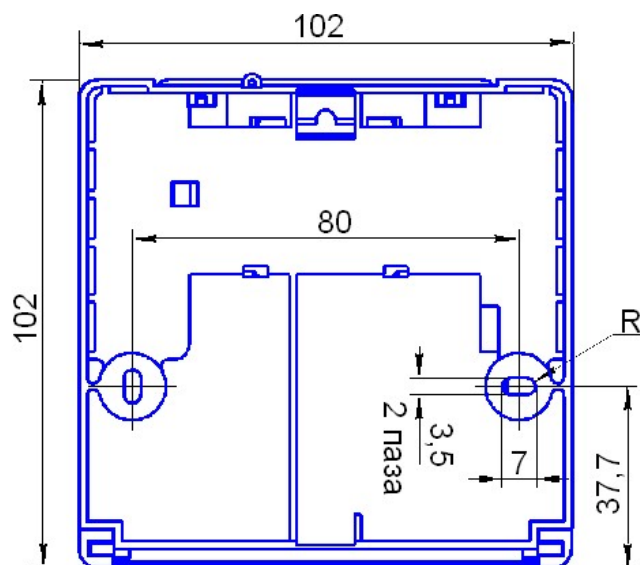
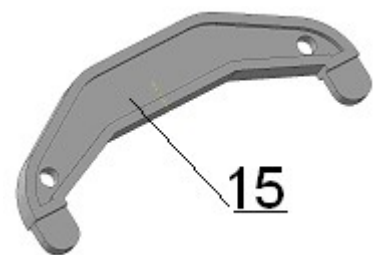
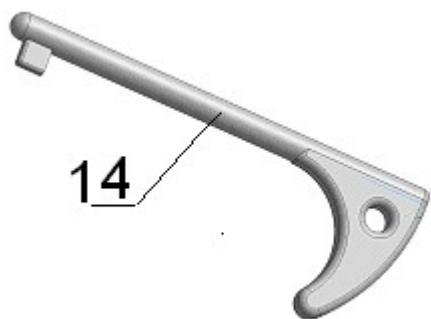
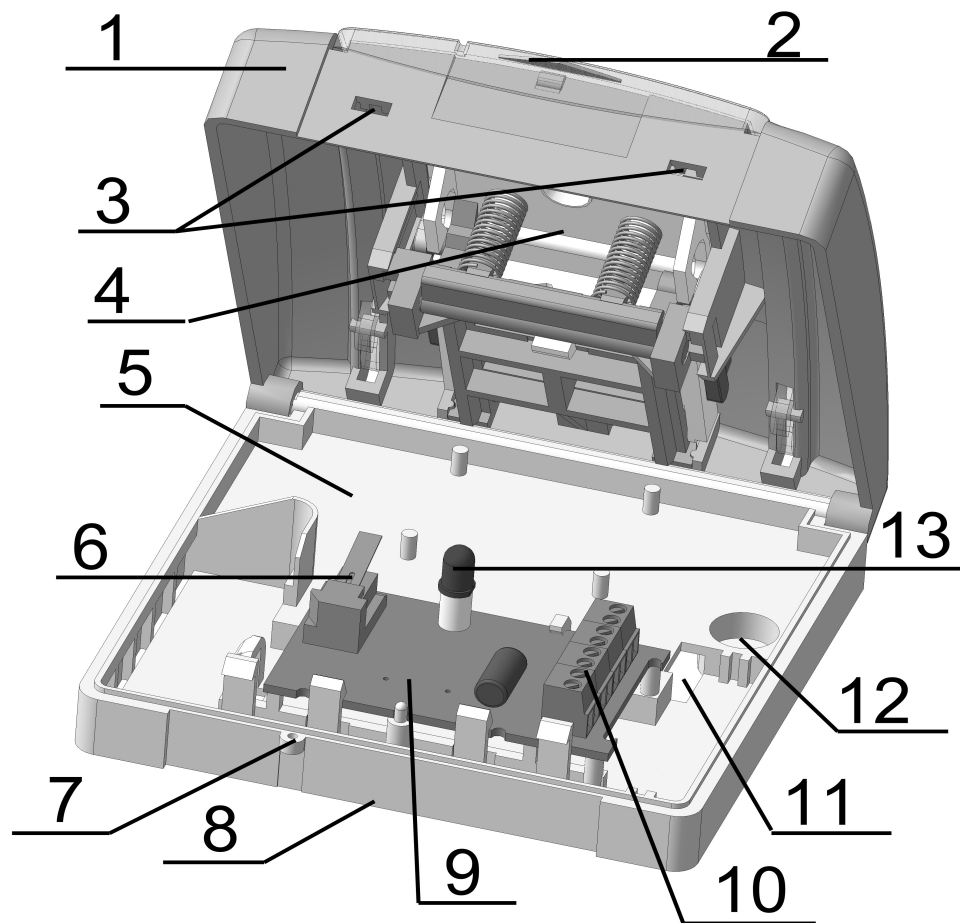
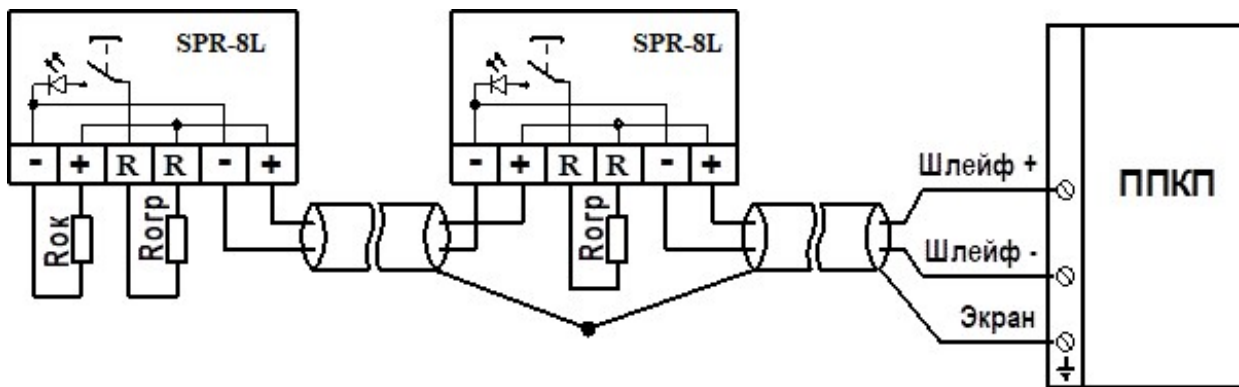


Рис. 1 Габаритные и установочные размеры извещателя



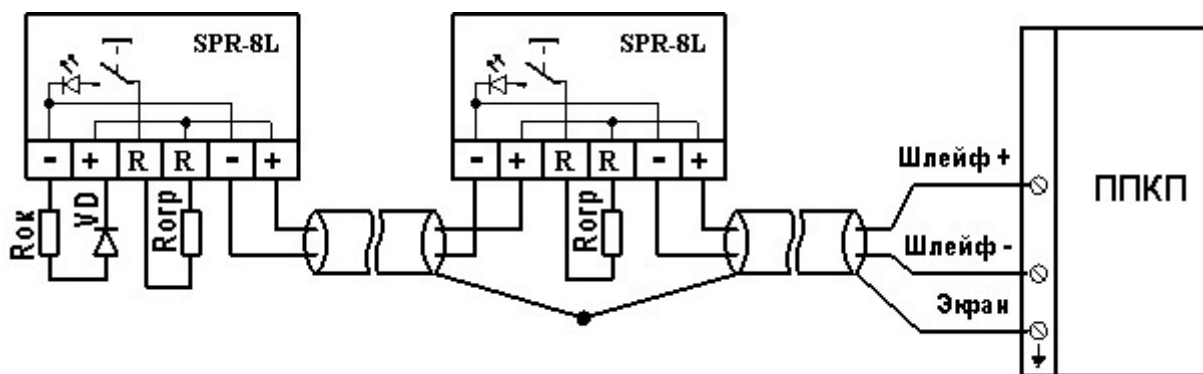
- 1 – корпус; 2 – крышка;  
 3 – отверстия для ключа (отверстие для ключа возврата находится с противоположной стороны корпуса);  
 4 – приводной элемент (кнопка); 5 – поддон; 6 – микропереключатель; 7 - отверстие для пломбы;  
 8 – место (выломать тонкую стенку) для подвода сверху проводников ШПС (для подвода проводников ШПС снизу выломать с противоположной стороны поддона);  
 9 – плата печатная; 10 -клеммники для крепления проводников ШПС и элементов  
 11 - отверстие для подвода проводников ШПС к клеммникам;  
 12 – монтажное отверстие; 13 – индикатор пожара и дежурного режима;  
 14 – ключ возврата; 15 – ключ.

Рис. 2 Общий вид и конструкция извещателя



Количество извещателей в ШПС, величина  $R_{ок}$  и  $R_{огр}$  определяется типом ППКП.

Рис. 3 Схема подключения извещателей ИП 535-08-А (SPR-8L) с нормально-разомкнутым контактом к ППКП с постояннотоковым питанием ШПС (с увеличением силы тока в режиме «ПОЖАР»)



Количество извещателей в ШПС, величина  $R_{ок}$  и  $R_{огр}$  определяется типом ППКП.  
Диод VD – КД 522Б (1N4148).

Рис. 4 Схема подключения извещателей ИП 535-08-А (SPR-8L) с нормально-разомкнутым контактом к ППКП со знакопеременным питанием ШПС

## **СВИДЕТЕЛЬСТВО О ПРИЁМКЕ И ОБ УПАКОВКЕ**

Извещатели пожарные ручные ИП 535-08-А (SPR-8L)

заводские номера: с № \_\_\_\_\_ по № \_\_\_\_\_

в кол-ве \_\_\_\_\_ штук, соответствуют  
ТУ У 31.6-30150047-011:2008,  
и признаны годными к эксплуатации

в кол-ве \_\_\_\_\_ штук, упакованы  
ЧП «АРТОН» согласно требованиям,  
предусмотренным КД.

Дата выпуска \_\_\_\_\_

Дата упаковки \_\_\_\_\_

Подпись представителя СТК \_\_\_\_\_