



ISO 9001

Редакция 01 RU

А

Р

Т

О

Н

**ИЗВЕЩАТЕЛИ ПОЖАРНЫЕ ТЕПЛОВЫЕ
С ДИФФЕРЕНЦИАЛЬНОЙ ХАРАКТЕРИСТИКОЙ**

RTL-A1R

RTL-A2R

RTL-A3R

RTL-BR

ПАСПОРТ

МЦИ 425212.006-12 ПС

ВВЕДЕНИЕ

Настоящий паспорт предназначен для ознакомления с устройством, принципом действия, порядком размещения и монтажа, правилами эксплуатации, транспортирования и хранения извещателей пожарных тепловых максимально-дифференциальных RTL-A1R, RTL-A2R, RTL-A3R, RTL-BR.

Извещатели соответствуют всем требованиям и нормам ГОСТ Р 53325.

Соответствие извещателей типу, классу и конструкторской документации приведено в таблице 1.

Таблица 1

Наименование	Класс по ГОСТ Р 53325
Извещатель пожарный тепловой максимально-дифференциальный RTL – A1R	A1R
Извещатель пожарный тепловой максимально-дифференциальный RTL – A2R	A2R
Извещатель пожарный тепловой максимально-дифференциальный RTL – A3R	A3R
Извещатель пожарный тепловой максимально-дифференциальный RTL – BR	BR

В настоящее паспорт приняты следующие сокращения:

ШС – шлейф сигнализации;

ППК – прибор приемо-контрольный.

НАЗНАЧЕНИЕ

1.1 Извещатели пожарные тепловые максимально-дифференциальные RTL-A1R, RTL-A2R, RTL-A3R, RTL-BR (далее извещатели), предназначены для контроля температуры окружающей среды в закрытых помещениях различных зданий и сооружений, в том числе и неотапливаемых.

1.2 При превышении порогового значения температуры окружающей среды или скорости нарастания температуры в охраняемом помещении, извещатели формирует сигнал «ПОЖАР» на ППК.

1.3 Режим «ПОЖАР» индицируется двумя красными оптическими индикаторами.

1.4 Индикация режима «ПОЖАР» зависит от типа ШС, к которому подключен извещатели. В постояннотоковом ШС индикация осуществляется постоянным свечением оптических индикаторов, а в знакопеременном ШС миганием (пропаданием свечения на время подачи обратного напряжения).

1.5 Извещатели обеспечивают индикацию дежурного режима работы кратковременными вспышками одного красного оптического индикатора.

1.6 Извещатели рассчитаны на непрерывную круглосуточную работу с ППК, по двухпроводному ШС с номинальным напряжением питания шлейфа 12 или 24 В.

1.7 Для подключения извещателей к ППК с четырёхпроводной схемой подключения применяются модули согласования шлейфов МУШ-2 или МУШ-3.

2 ТЕХНИЧЕСКИЕ ХАРАКТЕРИСТИКИ

2.1	Диапазон статической температуры срабатывания, °С:	
–	извещатель RTL-A1R	54 ÷ 65
–	извещатель RTL-A2R	54 ÷ 70
–	извещатель RTL-A3R	64 ÷ 76
–	извещатель RTL-BR	69 ÷ 85
2.2	Время срабатывания в зависимости от скорости изменения температуры	соотв. ГОСТ Р 53325
2.3	Диапазон питающих напряжений, В	9 ÷ 30
2.4	Ток потребления в дежурном режиме при максимальном напряжении питания 30В, мА, не более	0,15
2.5	Ток потребления в режиме «ПОЖАР» устанавливается внешним резистором в диапазоне значений, мА	5...20
2.6	Внутреннее сопротивление в режиме «ПОЖАР» при токе мА, Ом, не более	500
2.7	Габаритные размеры, мм, не более	Ø 85×33
2.8	Масса, кг, не более	0,05
2.9	Средний срок службы, лет, не менее	10

3 КОМПЛЕКТНОСТЬ

3.1 Комплект поставки извещателей пожарных тепловых RTL-A1R, RTL-A2R, RTL-A3R, RTL-BR соответствует таблице. 2.

Таблица 2

Обозначение	Наименование	Кол-во	Примечание	
МЦИ 425212.006-12	Извещатель пожарный тепловой RTL – A1R	1 шт.		
МЦИ 425212.006-13				RTL – A2R
МЦИ 425212.006-17				RTL – A3R
МЦИ 425212.006-14				RTL – BR
МЦИ 425212.006-12 ПС	Паспорт	1/100 шт.	1 шт на упаковку	
МЦИ 425561. 0013	Упаковка	1/100 шт.	1 на 100 шт.	

По отдельному заказу могут поставляться модули согласования шлейфов МУШ-2 МЦИ 426434.001-01 или МУШ-3 МЦИ 426434.003.

4 УКАЗАНИЕ МЕР БЕЗОПАСНОСТИ

4.1 Извещатели не являются источником опасности ни для людей, ни для защищаемых материальных ценностей (в том числе в аварийных ситуациях).

4.2 Конструкция и схемные решения извещателей обеспечивают их пожарную безопасность при эксплуатации.

4.3 Конструкция извещателей соответствует общим требованиям безопасности согласно ГОСТ 12.2.003.

4.4 По способу защиты человека от поражения электрическим током извещатели удовлетворяют требованиям 3 класса согласно ГОСТ 12.2.007.0.

4.5 При установке или снятии извещателей соблюдать правила работы на высоте.

5 РАЗМЕЩЕНИЕ И МОНТАЖ

5.1 При проектировании размещения и эксплуатации извещателей необходимо руководствоваться действующими нормативными документами.

5.2 Для размещения извещателей необходимо выбирать места, в которых обеспечиваются:

- минимальные вибрации строительных конструкций;
- максимальное удаление от источников электромагнитных помех (электропроводка и т.п.), инфракрасного излучения (тепловые приборы);
- исключение попадания на корпус воды.

5.3 Извещатели размещают с учетом габаритных и установочных размеров согласно рис.1, рис.2.

5.4 Извещатели подключаются к шлейфу с помощью винтовых соединений. К одному винтовому соединению можно подключать до двух проводов сечением от 0,2 до 0,5 мм².

5.5 Схемы подключения извещателей к различным типам ШС приведены на рис.3 - рис.7.

5.6 При проведении ремонтных работ помещений должна быть обеспечена защита извещателей от попадания на них строительных материалов (краски, цементной пыли и т.п.).

6 ПОДГОТОВКА ИЗДЕЛИЯ К РАБОТЕ И ПОРЯДОК РАБОТЫ

6.1 После получения извещателей вскрыть упаковку, проверить комплектность.

ВНИМАНИЕ! Если извещатели перед вскрытием упаковки находились в условиях отрицательных температур, необходимо выдержать их при комнатной температуре не менее 4 часов.

6.2 Снять крышку с извещателя, провернув её против часовой стрелки, относительно основания.

6.3 Подготовить место под установку извещателя. Закрепить основание извещателя на месте установки с помощью двух винтов самонарезных Ø3x20 (винты в комплект поставки не входят).

6.4 Подключить ШС к извещателю согласно рис.3 - рис.7. Затянуть винты. Проверить надежность соединения. Закрыть крышку извещателя, совместив метки на основании и на крышке. Провернуть крышку относительно основания, по ходу часовой стрелки до упора.

6.5 Подключить шлейф с извещателями к ППК и провести проверку цепи шлейфа сигнализации. После подачи питающего напряжения встроенный индикатор должен кратковременно вспыхивать.

6.6 Схема подключения извещателей к ППК с четырехпроводным ШС показана на рис.5 –рис.7. Модуль согласования шлейфов МУШ-2 формирует сигнал «ТРЕВОГА» уменьшением тока или разрывом цепи сигнальной линии четырехпроводного шлейфа, а модуль согласования шлейфов МУШ-3 - увеличением тока в цепи сигнальной линии четырехпроводного шлейфа ППК.

7 ТЕХНИЧЕСКОЕ ОБСЛУЖИВАНИЕ

7.1 При обслуживании системы пожарной сигнализации регулярно, не реже одного раза в 6 месяцев, продувать извещатели воздухом в течение 1 минуты со всех сторон, используя для этой цели пылесос либо иной компрессор с давлением 0,5-3 кг/см².

7.2 После проведения регламентных работ извещатели должны быть проверены на работоспособность.

7.3 Проверку работоспособности извещателей можно проводить, направляя на температурный элемент струю воздуха с температурой на 5 °С выше пороговой температуры срабатывания.

7.4 Запрещается проводить проверку работоспособности с использованием открытого огня.

8 ТРАНСПОРТИРОВАНИЕ И ХРАНЕНИЕ

8.1 Транспортирование извещателей в транспортной таре может быть проведено всеми видами сухопутного и воздушного транспорта. Значения климатических и механических воздействий при транспортировании должны соответствовать требованиям ГОСТ 12997.

8.2 Расстановка и крепление в транспортных средствах ящиков с извещателями должны обеспечивать их устойчивое положение, исключать возможность смещения ящиков и удары их друг о друга, а также о стенки транспортных средств.

8.3 Хранение извещателей в упаковке должно соответствовать условиям хранения 2 по ГОСТ 15150.

9 ГАРАНТИИ ИЗГОТОВИТЕЛЯ

9.1 Гарантийный срок эксплуатации извещателей - 18 месяцев со дня ввода их в эксплуатацию, но не более 30 месяцев со дня их приёмки представителем СТК предприятия-изготовителя.

9.2 Ремонт или замена извещателей в течение гарантийного срока эксплуатации производится предприятием-изготовителем при условии соблюдения потребителем правил эксплуатации, транспортирования и хранения извещателей.

9.3 В случае устранения неисправностей по рекламации гарантийный срок продлевается на время, в течение которого извещатели не использовали из-за неисправностей.

10 СВЕДЕНИЯ О РЕКЛАМАЦИЯХ

10.1 При отказе в работе извещателей в период гарантийного срока потребителем должен быть составлен технически обоснованный акт о необходимости ремонта, с указанием заводского номера, даты выпуска, характера дефекта. Неисправный прибор вместе с актом отправить изготовителю.

11 СВЕДЕНИЯ ОБ УТИЛИЗАЦИИ

11.1 Извещатели не представляет опасности для жизни и здоровья людей и окружающей среды. После окончания срока службы утилизация извещателей проводится без принятия специальных мер защиты окружающей среды.

Внешний вид и габаритные размеры извещателя

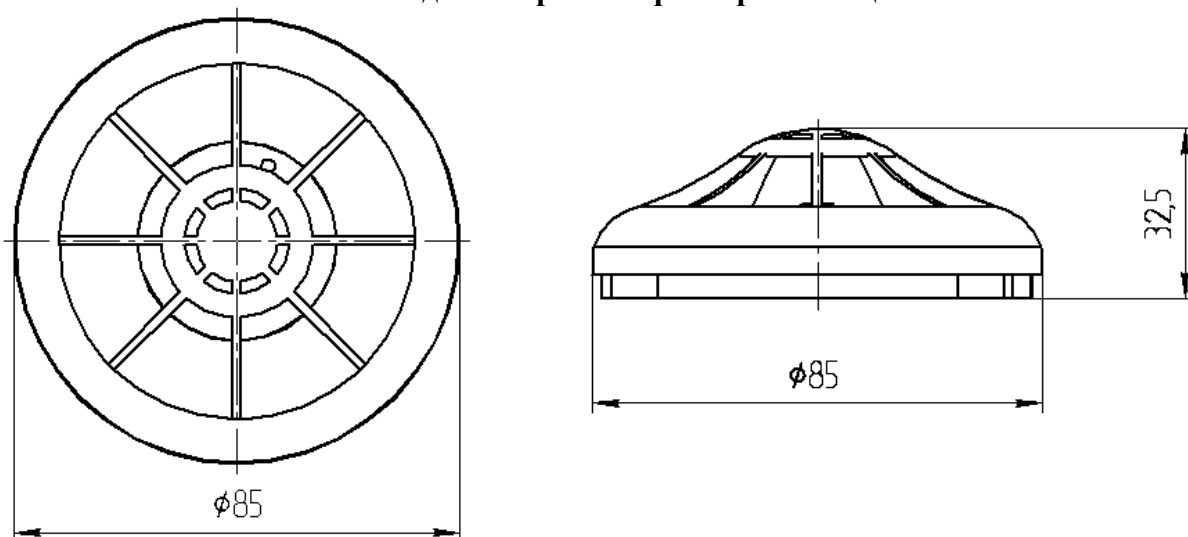
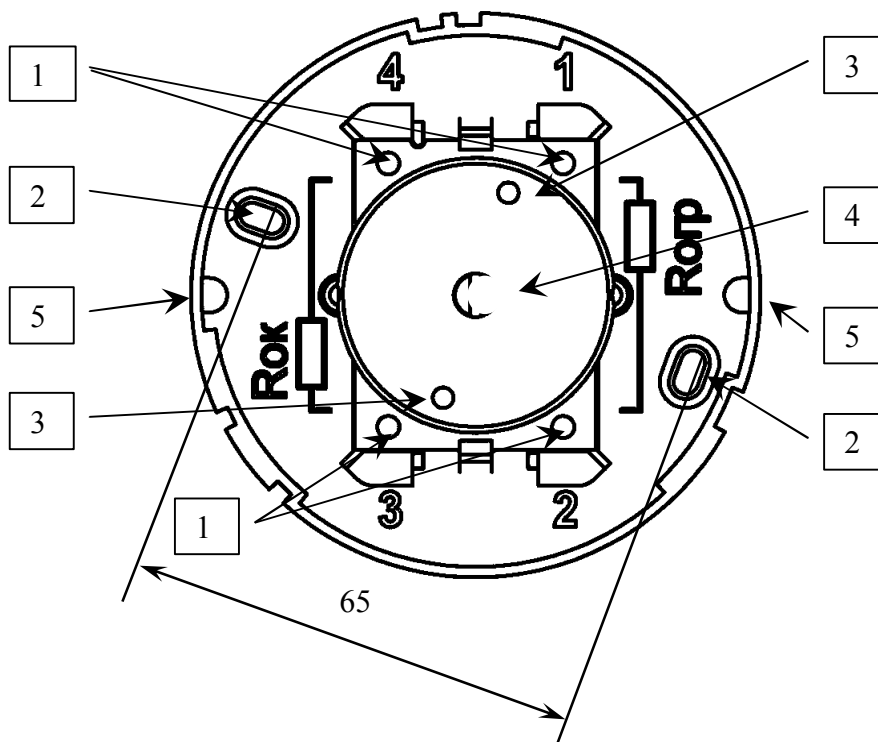


Рис. 1

Конструкция и установочный размер извещателя

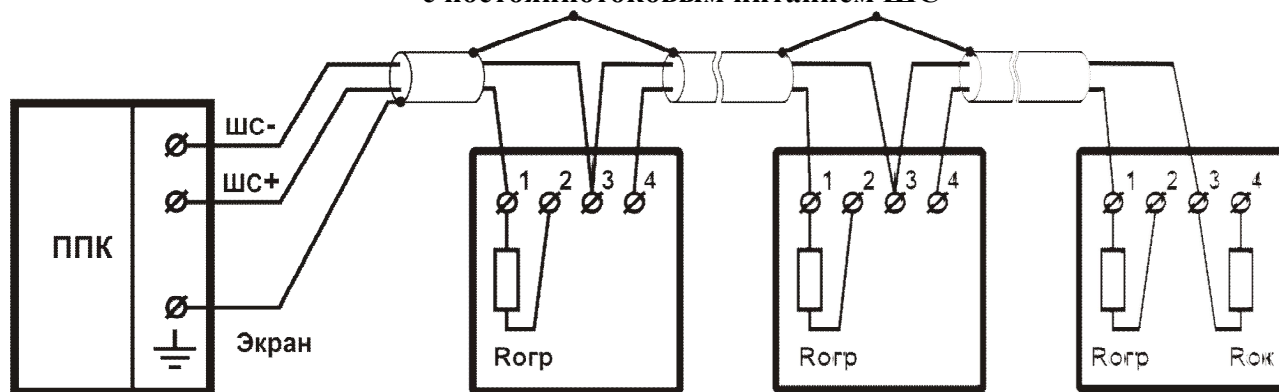


- 1 – Винтовые соединения для подключения проводников ШС
- 2 – Монтажные отверстия.
- 3 – Красные оптические индикаторы.
- 4 – Термоэлемент.
- 5 – Пазы для проводников ШС.

На основании корпуса извещателя нанесены номера контактов и обозначены места для подключения оконечных и ограничительных резисторов для **постояннотокового ШС**.

Рис. 2

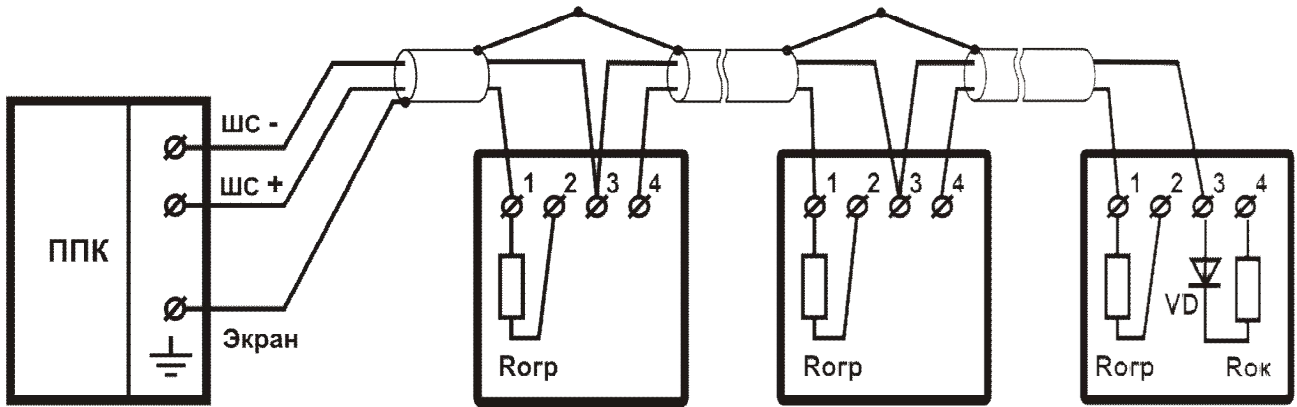
Схема подключения извещателей к ППК с постояннотокowym питанием ШС



Контакты «1», «2», «3», «4» обозначены на основании и на печатной плате извещателя. Значение сопротивлений резисторов определяется согласно эксплуатационной документации на ППК и может быть:

Рис. 3

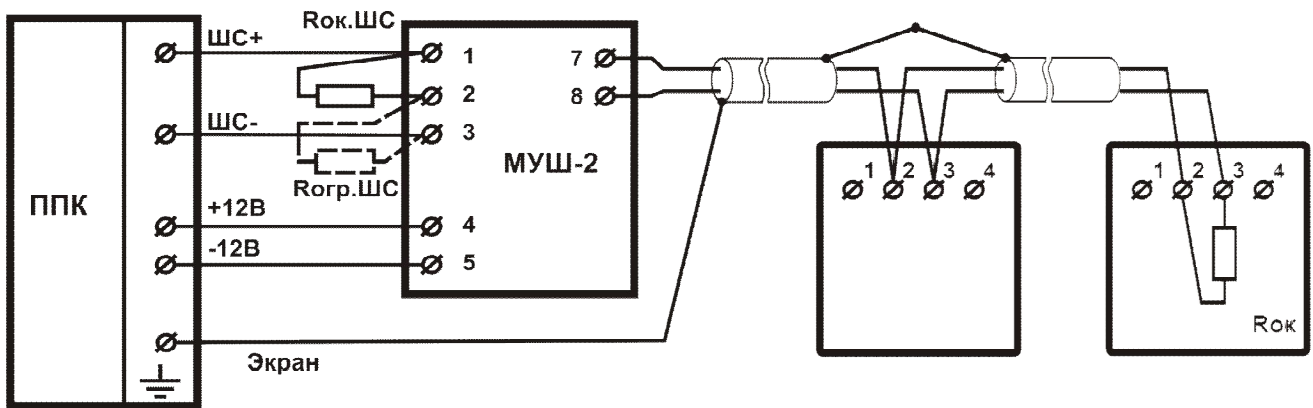
Схема подключения извещателей к ППК со знакопеременным питанием ШС



Величины сопротивлений R_{OK} и $R_{ОРГ}$ определяются согласно эксплуатационной документации на ППК. Диод VD – КД522Б (1N4148)

Рис. 4

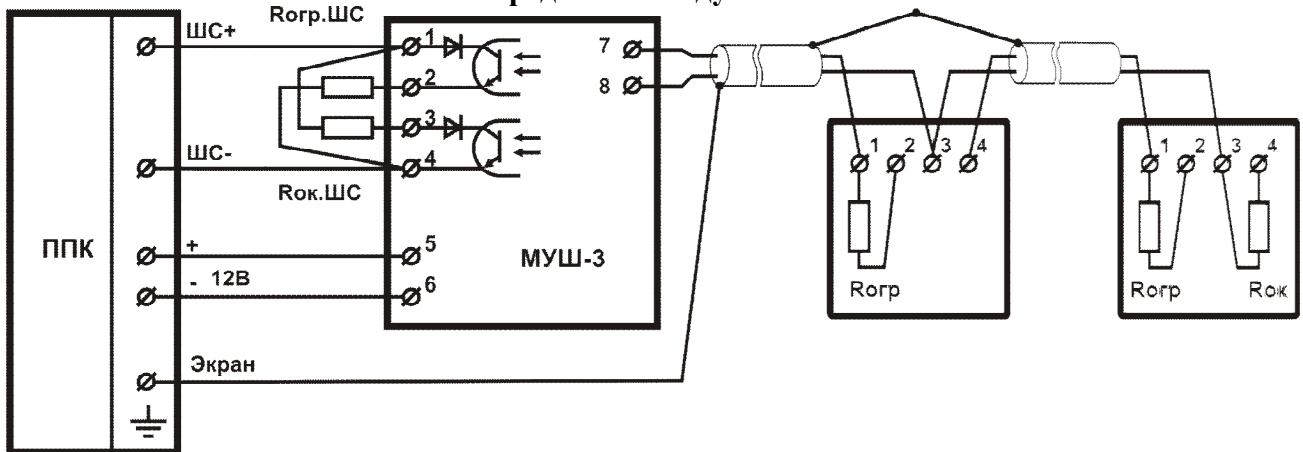
Схема подключения извещателей в четырехпроводный ШС посредством модуля МУШ-2



R_{OK} и $R_{ОРГ}$ определяется эксплуатационной документацией на ППК.

Рис. 5

Схема подключения извещателей в четырехпроводный постояннотоковый ШС посредством модуля МУШ-3



$R_{OK.ШС}$ и $R_{ОРГ.ШС}$ определяются эксплуатационной документацией на ППК.

Рис. 6

