



ISO 9001

А

Р

Т

О

Н

**ИЗВЕЩАТЕЛЬ
ПОЖАРНЫЙ РУЧНОЙ**

Кадет-Р-НР1

**ПАСПОРТ
ПМПБ 425211.004-01 ПС**

Настоящий паспорт содержит сведения о технических характеристиках, установке и монтаже извещателя пожарного ручного Кадет-Р-НР1.

В настоящем паспорте приняты следующие сокращения:

ШПС – шлейф пожарной сигнализации;

ППКП – прибор приемно – контрольный пожарный.

1 НАЗНАЧЕНИЕ

1.1 Извещатель пожарный ручной с нормально-разомкнутым контактом Кадет-Р-НР1 (далее извещатель), предназначен для передачи ручным способом сигнала тревожного извещения (в режиме «ПОЖАР») на ППКП в закрытых помещениях различных зданий и сооружений.

1.2 Извещатель рассчитан на непрерывную круглосуточную работу по ШПС с ППКП, реагирующими на увеличение тока через извещатель.

1.3. Режим «ПОЖАР» в извещателе отображается контрастным индикатором (шторкой) с надписью красного цвета «ПОЖАР» и свечением красного оптического индикатора (непрерывным в постоянно-токовом шлейфе пожарной сигнализации или миганием в знакопеременном шлейфе).

1.4 Извещатель предназначен для эксплуатации при температуре от минус 10 до плюс 55 °С, относительной влажности (25-95)% (95% при 35°С) и давлении (86 – 106) кПа.

1.5 Извещатель соответствует техническим требованиям ДСТУ EN54-11:2004, имеет пожаробезопасное исполнение конструкции. Оболочка извещателя обеспечивает степень защиты IP41 по ГОСТ14254-96.

2 ТЕХНИЧЕСКИЕ ХАРАКТЕРИСТИКИ

2.1 Диапазон питающих напряжений, В,	9 - 30
2.2 Ток потребления в дежурном режиме при максимальном напряжении питания 30В, мкА, не более	5
2.3 Ток потребления в режиме «ПОЖАР» устанавливается внешним ограничительным резистором в диапазоне значений, мА.....	5 - 20
2.4 Внутреннее сопротивление в режиме «ПОЖАР» при токе 20 мА, Ом, не более	500
2.5 Усилие, необходимое для включения приводного элемента (кнопки), Н, не менее	15
2.6 Габаритные размеры, мм, не более	102×102×38
2.7 Масса, кг, не более.....	0,12
2.8 Средний срок службы, лет, не менее	10

3 КОМПЛЕКТНОСТЬ

Комплект поставки должен соответствовать таблице

Наименование	Кол-во	Примечание
Извещатель пожарный ручной Кадет-Р-НР1	1 шт.	
Паспорт	1/12т.	1шт. на упаковку
Ключ	1 шт.	на извещатель
Ключ возврата	1 шт.	на извещатель
Саморез Ø 3,5 x 35	2 шт.	на извещатель
Дюбель распорный 6 x 35	2 шт.	на извещатель
Тара групповая	1 шт.	1 шт. на 12 извещателей

4. УСТРОЙСТВО И ПРИНЦИП РАБОТЫ

4.1 Габаритные и установочные размеры извещателя приведены на рисунке 1, общий вид - на рис. 2.

4.2 Извещатель состоит из корпуса 1 и поддона 5 с закрепленной на нем печатной платой 9 (см. рис. 2). Корпус имеет откидную крышку 2, предназначенную для защиты приводного элемента (кнопки) 4 от случайного нажатия.

4.3 Активизация режима «ПОЖАР» осуществляется нажатием кнопки 4 после открытия крышки 2. На лицевой поверхности извещателя появляется сигнальная шторка с надписью красного цвета «ПОЖАР» и включается красный оптический индикатор 13. Кнопка механически фиксируется в нажатом состоянии.

4.4 Возврат в исходное состояние кнопки (и извещателя) производится с помощью ключа возврата 14 (см. рис. 2). Для этого необходимо:

1) вставить ключ возврата до упора в соответствующее отверстие, расположенное снизу корпуса 1 и повернуть его по часовой стрелке на 90 градусов;

2) потянуть ключ возврата вниз до упора. Повернуть против часовой стрелки на 90 градусов;

3) вынуть ключ возврата.

4.5 Схема подключения извещателей к ППКП с постояннотоковым питанием ШПС показана на рис. 3.

4.6 Схема подключения извещателей к ППКП со знакопеременным питанием ШПС показана на рис. 4.

5 УКАЗАНИЕ МЕР БЕЗОПАСНОСТИ

5.1 Извещатель не является источником опасности ни для людей, ни для защищаемых материальных ценностей (в том числе в аварийных ситуациях).

5.2 Конструкция извещателя соответствует общим требованиям электро- и пожарной безопасности по ГОСТ 12.2.007.0-75 ССБТ и ГОСТ 12.1.004-91.

5.3 Извещатель выполнен в соответствии с требованиями ГОСТ 12.2.003-91 ССБТ, поэтому является безопасным для обслуживающего персонала при монтаже, ремонте и регламентных работах.

6 РАЗМЕЩЕНИЕ И МОНТАЖ

6.1 При размещении, установке и монтаже извещателей необходимо руководствоваться требованиями настоящего Паспорта и нормативным документом НПБ 88-2001.

6.2 Извещатели размещают с учетом габаритных и установочных размеров (см. рис. 1) в вертикальном положении. Рекомендуемая высота размещения ($1,5 \pm 0,15$) м от уровня пола.

6.3 Извещатели подключаются к ШПС с помощью винтовых соединений клеммников 10 (см. рис. 2). К одному винтовому соединению можно подключать один провод с сечением (0,2 - 1,5) мм².

6.4 Подключение извещателей следует проводить экранированным проводом.

6.5 Не рекомендуется устанавливать извещатели в местах, где возможно выделение агрессивных газов, паров и аэрозолей.

6.6 При проведении ремонтных работ помещений должна быть обеспечена защита извещателей от попадания на них строительных материалов (краски, цементной пыли и т.п.).

ВНИМАНИЕ! Устанавливать плату на поддон (если она ранее была снята) необходимо согласно рис. 2.

7 ПОДГОТОВКА ИЗДЕЛИЯ К РАБОТЕ И ПОРЯДОК РАБОТЫ.

7.1 После получения извещателей вскрыть упаковку, проверить комплектность.

7.2 Для вскрытия извещателя вставить ключ 15 (см. рис. 2) в прямоугольные пазы 3 до упора в корпус 1 и поднять его, используя ключ как рукоятку (поддон 5 удерживать неподвижно). Поворот корпуса относительно поддона на угол 90 градусов (к себе) позволяет отделить первый от второго.

7.3 Подготовить место под установку извещателей. Провести через отверстие 8 (см. рис. 2) в поддоне входные и выходные провода ШПС. Закрепить поддон извещателя на месте установки с помощью двух саморезов ($\varnothing 3,5 \times 35$) мм.

7.4 Подключить проводники ШПС согласно рис. 3. или рис. 4. Затянуть винты. Проверить надежность соединения.

7.5 Подсоединить корпус к поддону и закрыть его.

7.6 Подключить ШПС с извещателями к ППКП и провести проверку цепи шлейфа.

7.7 Подключить оплетку экрана ШПС к клемме заземления, расположенной на корпусе ППКП (смотрите эксплуатационную документацию на используемый ППКП).

7.8 Проверка извещателя производится в соответствии с пп. 4.3, 4.4.

7.9 После окончательной установки и подключения извещателя крышка фиксируется с помощью пломбы.

8 ТЕХНИЧЕСКОЕ ОБСЛУЖИВАНИЕ

8.1 При обслуживании системы пожарной сигнализации регулярно, не реже одного раза в 6 месяцев, проверьте работу извещателя в следующей последовательности:

8.2 Убедитесь в правильной работе извещателя в дежурном режиме и режиме «ПОЖАР» (п. 4.3);

8.3 Установите извещатель в дежурный режим с помощью ключа возврата (см. п. 4.4).

9 ТРАНСПОРТИРОВАНИЕ И ХРАНЕНИЕ

9.1 Транспортирование извещателей в транспортной таре может быть проведено всеми видами сухопутного и воздушного транспорта. Значения климатических и механических воздействий при транспортировании должны соответствовать требованиям ГОСТ 12997.

9.2 Расстановка и крепление в транспортных средствах ящиков с извещателями должны обеспечивать их устойчивое положение, исключать возможность смещения ящиков и удары их друг о друга, а также о стенки транспортных средств.

9.3 Хранение извещателей в упаковке должно соответствовать условиям ГОСТ 15150.

10 ГАРАНТИИ ИЗГОТОВИТЕЛЯ

10.1 Гарантийный срок эксплуатации извещателей - 18 месяцев со дня ввода их в эксплуатацию, но не более 30 месяцев со дня их приёмки представителем СТК предприятия-изготовителя.

10.2 Безвозмездный ремонт или замена извещателей в течение гарантийного срока эксплуатации производится предприятием - изготовителем при условии соблюдения потребителем правил эксплуатации, транспортирования и хранения извещателей.

10.3 В случае устранения неисправностей по рекламации гарантийный срок продлевается на время, в течение которого извещатели не использовали из-за неисправностей.

11 СВЕДЕНИЯ О РЕКЛАМАЦИЯХ

11.1 При отказе в работе извещателей в период гарантийного срока потребителем должен быть составлен технически обоснованный акт о необходимости ремонта, с указанием заводского номера, даты выпуска, характера дефекта. Неисправный прибор вместе с актом отправить изготовителю.

12 СВЕДЕНИЯ ОБ УТИЛИЗАЦИИ

12.1 Извещатель не представляет опасности для жизни и здоровья людей, а также для окружающей среды после окончания срока службы; утилизация его проводится без принятия специальных мер защиты окружающей среды.

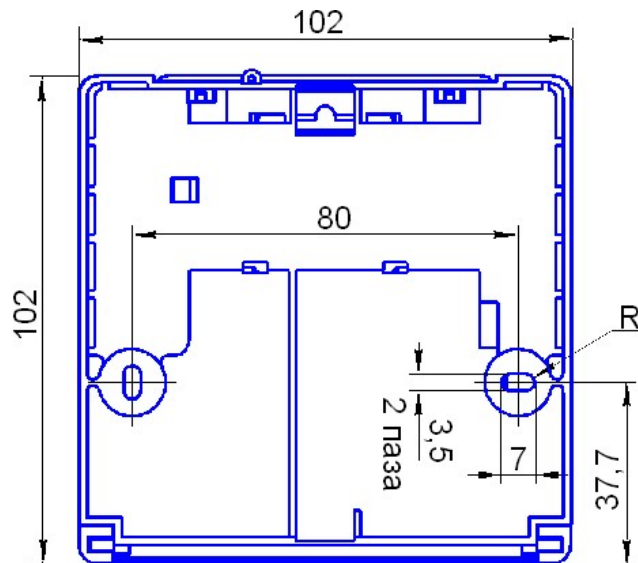
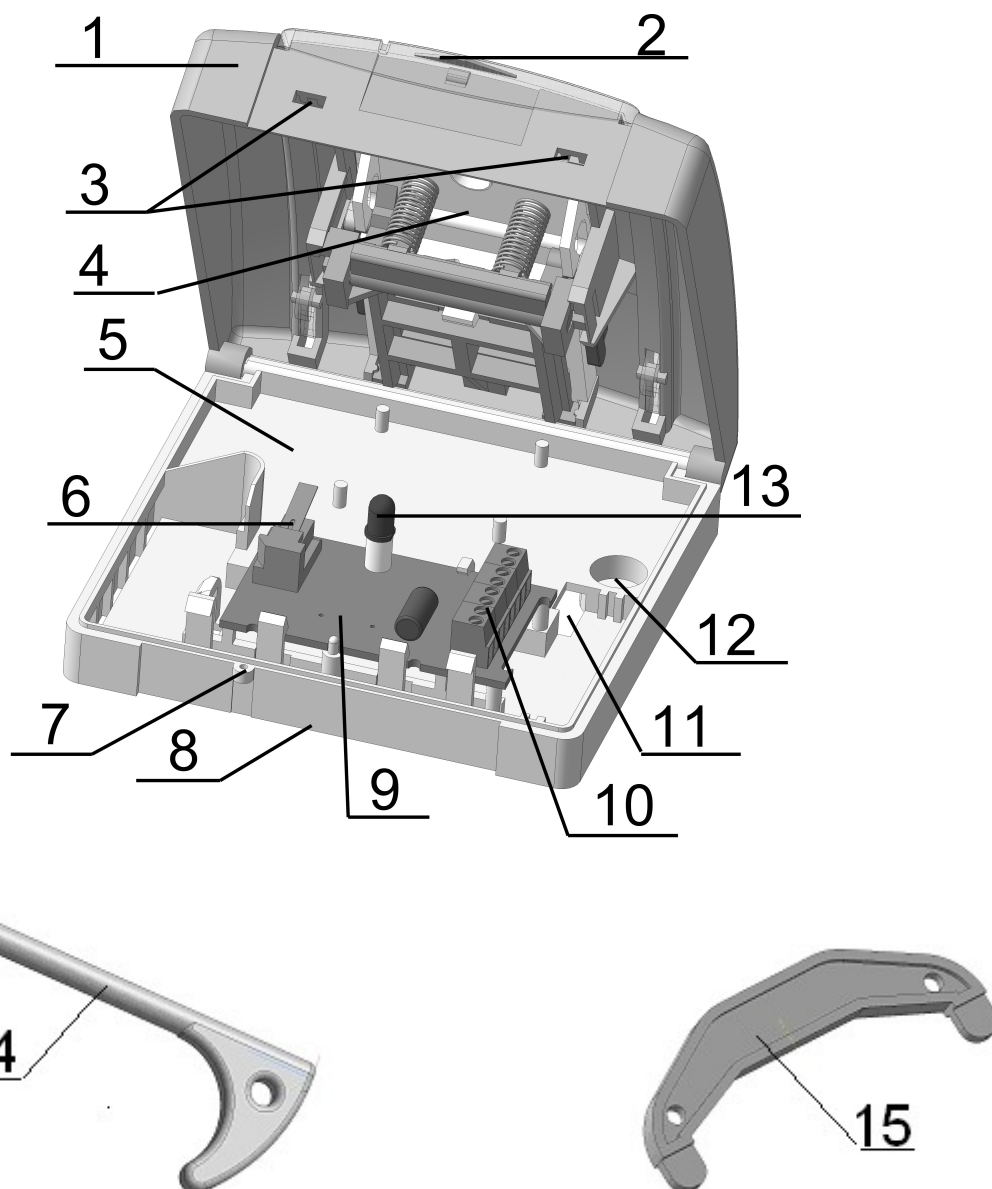
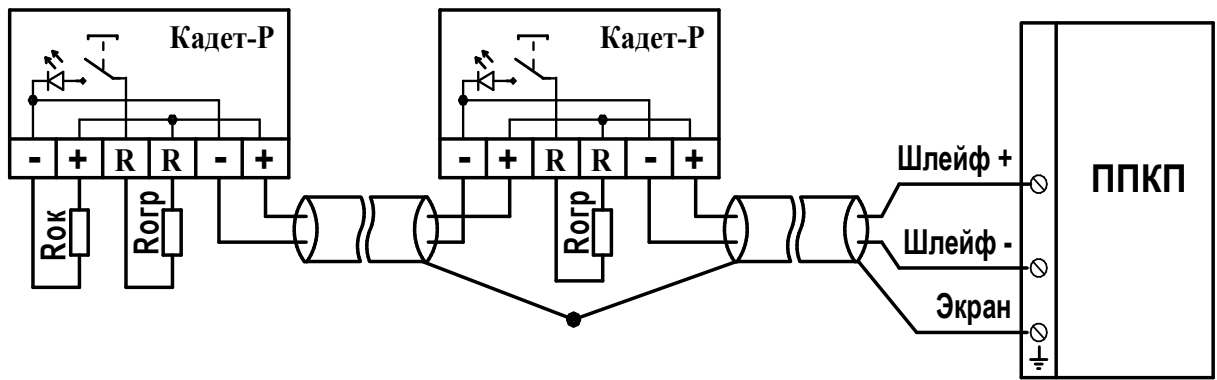


Рис. 1 Габаритные и установочные размеры извещателя



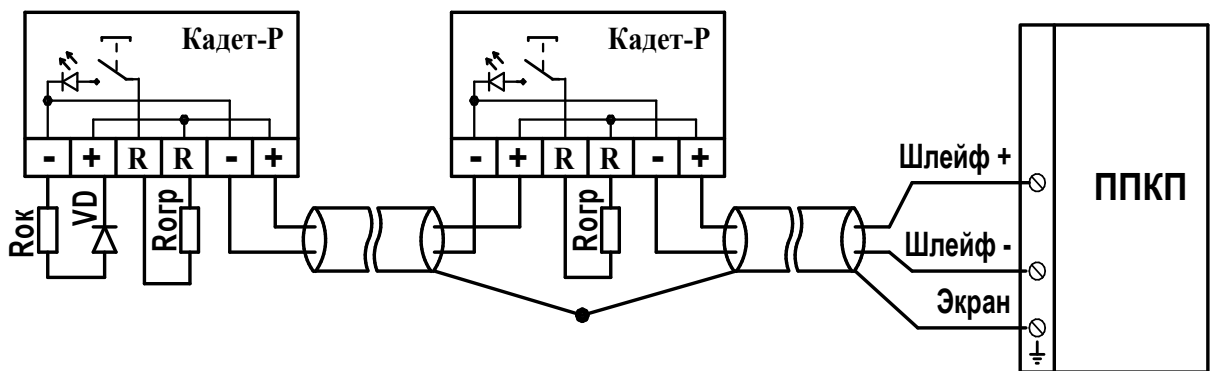
- 1 – корпус; 2 – крышка;
 3 – отверстия для ключа (отверстие для ключа возврата находится с противоположной стороны корпуса);
 4 – приводной элемент (кнопка); 5 – поддон; 6 – микропереключатель;
 7 - отверстие для пломбы;
 8 – место (выломать тонкую стенку) для подвода сверху проводников ШПС (для подвода проводников ШПС снизу выломать с противоположной стороны поддона);
 9 – плата печатная;
 10 - клемники для крепления проводников ШПС и элементов;
 11 - отверстие для подвода проводников ШПС к клемникам;
 12 – монтажное отверстие; 13 – индикатор пожара;
 14 – ключ возврата; 15 – ключ.

Рис. 2 Общий вид и конструкция извещателя



Количество извещателей в ШПС, величина $R_{ок}$ и $R_{огр}$ определяется типом ППКП.

Рис. 3 Схема подключения извещателей с нормально-разомкнутым контактом к ППКП с постояннотоковым питанием ШПС (с увеличением тока в режиме «ПОЖАР»)



Количество извещателей в ШПС, величина $R_{ок}$ и $R_{огр}$ определяется типом ППКП.
Диод VD – КД 522Б (1N4148).

Рис. 4 Схема подключения извещателей (с нормально-разомкнутым контактом) к ППКП со знакопеременным питанием ШПС

СВИДЕТЕЛЬСТВО О ПРИЁМКЕ И ОБ УПАКОВКЕ

Извещатели пожарные ручные Кадет Р-НР1 заводские номера:

с № _____ по № _____

в кол-ве _____ штук, соответствуют
ДСТУ EN54-11:2004, и признаны
годными к эксплуатации.

Дата выпуска _____

в кол-ве _____ штук, упакованы
ЧП "Артон" согласно требованиям,
предусмотренным КД.

Дата упаковки _____

Подпись представителя СТК _____