

**ГИДРОРАСПРЕДЕЛИТЕЛИ С УСЛОВНЫМ ПРОХОДОМ 6 ММ  
С МЕХАНИЧЕСКИМ (ОТ РОЛИКА) УПРАВЛЕНИЕМ  
типа РМР 6.3**

**ПАСПОРТ  
РМР 6.3-000 ПС**

## 1. Общие сведения

1.1. Гидрораспределители с условным проходом 6 мм с механическим управлением (далее по тексту гидрораспределители) предназначены для пуска, изменения направления и остановки потока рабочей жидкости в гидравлических системах.

1.2. Гидрораспределители работают на минеральных маслах с оптимальным диапазоном кинематической вязкости 10...400 сСт ( $\text{мм}^2$ ) при температуре рабочей жидкости  $-30...+70^\circ\text{C}$ , при температуре окружающей среды от  $-40$  до  $+55^\circ\text{C}$ . Класс чистоты масла не грубее 12 по ГОСТ 17216, тонкость фильтрации масла 0,025мм. Рекомендуемые марки масел: в летнее время по ГОСТ 17479.4, например, ИГС 32, ИГС 46, ИГП 18, ИГП 30 и т.д.; в зимнее время по ГОСТ 17479.3, например, МГ15В, МГ15Б, МГ5Б, МГ5В и т.д.

## 2. Структура условного обозначения.



Таблица 1 – Схемы распределения потока

№	Схема	№	Схема	№	Схема	№	Схема
14		24		34		44	
54		64, 64A		74		84, 84A	
94		124		134		154	
573		573E		574, 574A		574E	

### 3. Основные технические данные

3.1. Основные технические параметры гидрораспределителей при работе на минеральном масле вязкостью 30-35сСт ( $\text{мм}^2$ ) очищенном не грубее 12 класса чистоты по ГОСТ 17216 с номинальной тонкостью фильтрации не более 0.025мм, должны соответствовать данным, указанным в таблице 2.

Таблица 2

Наименование параметра	Норма для исполнения
1. Условный проход, мм	6
2. Давление на входе, МПа	
- номинальное	32
- максимальное	35
- минимальное	0
3. Максимальное давление на выходе (на сливе), МПа	16
4. Расход рабочей жидкости, л/мин,	
- номинальный	
- для схем 14, 24, 574	25
- для схем 34, 44, 54, 74, 84, 84А, 124, 134, 154, 574, 574А, 574Е	20
- для схем 64, 64А, 94, 573, 573Е	16
- максимальный (в зависимости от исполнения по схеме распределения потока), не более	80
5. Максимальная продолжительность включения при номинальных значениях давления и расхода, мин.	15
7. Сила управления, Н, не более (без давления на сливе)	250
8. Зависимость перепада давлений от расхода $\Delta p = f(Q)$	см. рис. 1
9. Внутренняя герметичность (максимальные внутренние утечки по каждой линии) $\text{см}^3/\text{мин}$ , не более	
- для сх: 64, 64А, 574	200
- для схем 94, 573, 573Е	120
- для остальных схем	100
10. Ход управления, мм	2,5±0,2
11. Масса без рабочей жидкости, кг, не более	1,5

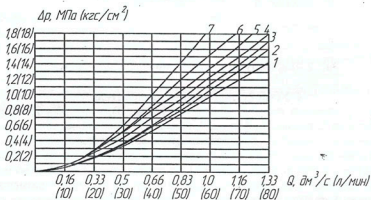


Рис. 1 – Диаграмма зависимости перепада давления от расхода для гидрораспределителей типа PMP 6.3

Каналы	№ схемы																		
	14	24	34	44	54	64	64А	74	84	84А	94	124	134	154	573	573Е	574	574А	574Е
P-A	2	2	5	5	2	6	6	5	5	5	6	4	5	5	4	4	4	5	5
P-B	2	2	5	5	6	6	6	5	5	5	6	4	5	3	4	4	4	5	5
A-T	1	4	1	4	1	6	6	1	3	3	5	2	4	4	-	-	2	2	2
B-T	1	4	1	4	4	6	6	4	3	3	-	2	1	2	-	-	2	2	2
P-T	-	-	-	-	-	7	7	-	-	-	-	-	-	-	-	-	-	-	-

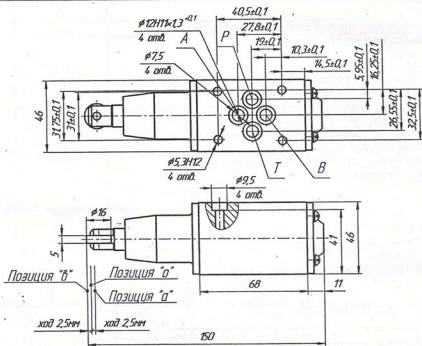
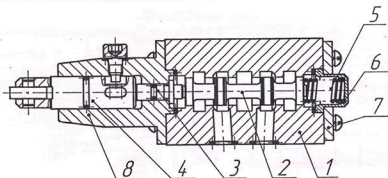


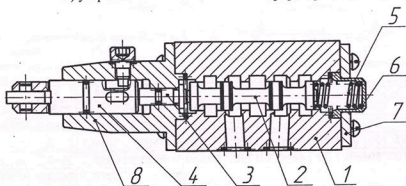
Рис. 2 – Габаритные и присоединительные размеры

#### 4. Устройство гидрораспределителя

Гидрораспределитель состоит из корпуса 1 (рис. 3), золотника 2, толкателя 3, штока 4, пружины 5, колпака 6, фланца 7, крышки 8. Переключение гидрораспределителя в одно из положений осуществляется путем воздействия усилия на шток 4, который, перемещаясь, через толкатель 3 передвигает золотник в одно из положений. Возврат золотника в исходное положение осуществляет пружина 5. В зависимости от схемы распределения потока, привод гидрораспределителя может размещаться со стороны канала А или со стороны канала В. Принципиально работа гидрораспределителей с механическим управлением одинакова, разница, в зависимости от схемы распределения потока в конструкции золотника.



а) устройство 2-х позиционного гидрораспределителя



б) устройство 3-х позиционного гидрораспределителя

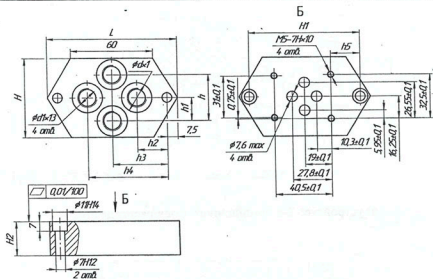
Рисунок 3. Устройство гидрораспределителя

### 6. Комплектность

1. Гидрораспределитель соответствующего исполнения – 1 шт.
2. Паспорт (при поставке партии гидрораспределителей не более 20 штук одному потребителю разрешается поставлять 1 паспорт, на каждое грузовое место одно свидетельство об упаковке, на каждое изделие – свидетельство о приемке и свидетельство о консервации).
3. Поставляется по требованию заказчика за отдельную плату плиты присоединительные (см. рис. 4)

### 7. Указание мер безопасности.

- 7.1. Эксплуатацию гидрораспределителей производить в соответствии с правилами пожарной безопасности и требованиям ГОСТ 12.2.040, ГОСТ 12.2.003 и ГОСТ 12.2.086.
- 7.2. Безопасность гидрораспределителей обеспечить надежным креплением его при монтаже винтами М5-6g×50.109 ГОСТ 11738. Момент затяжки винтов 7 Н·М.



	L	H	H1	H2	h	h1	h2	h3	h4	h5	d
P6.3-002	95	56	80	25	34±0,3	17±0,15	22±0,3	40±0,3	58±0,3	21±0,2	M14×1,5-7H
-01	95	56	80	25	34±0,3	17±0,15	22±0,3	40±0,3	58±0,3	21±0,2	G1/4-B
-02	95	56	80	25	34±0,3	17±0,15	22±0,3	40±0,3	58±0,3	21±0,2	K1/4"
P6.3-003	105	80	90	30	44±0,3	17±0,15	21±0,3	45±0,3	69±0,3	26±0,2	M18×1,5-7H
-01	105	80	90	30	44±0,3	17±0,15	21±0,3	45±0,3	69±0,3	26±0,2	G3/8-B
-02	105	80	90	30	44±0,3	17±0,15	21±0,3	45±0,3	69±0,3	26±0,2	K3/8"

Рис.4 Габаритные и присоединительные размеры присоединительных плит

### 8. Гарантии изготовителя

1.Изготовитель гарантирует соответствие гидрораспределителей требованиям технических условий ТУ 3 Украины 00224917.01-93 и обязан бесплатно заменять или ремонтировать вышедшие из строя гидрораспределители в течение гарантийного срока при условии соблюдения потребителем условий транспортирования, хранения, монтажа и эксплуатации.

2.Гарантийный срок эксплуатации 18 месяцев при наработке, не превышающей 2 млн. циклов.

3.Гарантийный срок хранения- 24 месяца.

4.Исчисление гарантийного срока – по ГОСТ 22362

5. Сведения об изготовителе:

## СВИДЕТЕЛЬСТВО О ПРИЕМКЕ

Гидрораспределитель(и) типа РМР 6.3 - 574А - 3ХА1в количестве 302 \_\_\_\_\_ соответствует(ют) техническим заводской номер \_\_\_\_\_

условиям ТУ У 3.25-21180006-031-98 и признан(ы) годным (и) для эксплуатации.

Дата выпуска 2021.11

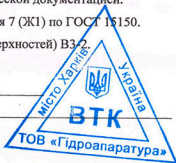
Подпись лиц, ответственных за приемку \_\_\_\_\_

## СВИДЕТЕЛЬСТВО О КОНСЕРВАЦИИ

Гидрораспределитель(и) типа РМР 6.3 - 574А - 3ХА1в количестве 302 \_\_\_\_\_ подвергнут(ы) консервации согласно заводской номер \_\_\_\_\_ требованиям, предусмотренным нормативно-технической документацией.

Категория условий хранения и транспортирования 7 (Ж1) по ГОСТ 15150.

Вариант временной защиты (для внутренних поверхностей) В3.2.

Дата консервации 2021.11Срок защиты без переконсервации 120Консервацию произвел Е. Чес

## СВИДЕТЕЛЬСТВО ОБ УПАКОВКЕ

Гидрораспределитель (и) типа РМР 6.3 - 574А - 3ХА1в количестве 302 \_\_\_\_\_ упакован(ы) согласно заводской номер \_\_\_\_\_

требованиям, предусмотренным нормативно-технической документацией.

Дата упаковки 2021.11Упаковку произвел Е. Чес