

ДАТЧИК ТЕМПЕРАТУРЫ
ДТ-1М

Паспорт
ААРЛ.433647.001-01ПС

СОДЕРЖАНИЕ

1 НАЗНАЧЕНИЕ	2
2 ТЕХНИЧЕСКИЕ ХАРАКТЕРИСТИКИ	2
3 КОМПЛЕКТ ПОСТАВКИ	3
4 УСТРОЙСТВО И ПРИНЦИП РАБОТЫ	3
5 ПОДГОТОВКА К РАБОТЕ	5
6 СВИДЕТЕЛЬСТВО О ПРИЕМКЕ	5
7 СВЕДЕНИЯ О РЕКЛАМАЦИЯХ	6
8 ГАРАНТИИ ИЗГОТОВИТЕЛЯ	6

1 НАЗНАЧЕНИЕ

1.1 Датчик температуры ДТ-1М ААРЛ.433647.001-01 предназначен для непрерывного измерения температуры жидкости, газообразных сред и выдачи сигнала о превышении (снижении) порогового значения - замыканием (размыканием) контактов реле.

1.2 Датчик предназначен для установки на главных и вспомогательных дизелях, дизель-генераторах судов неограниченного района плавания, а также на стационарных дизелях и дизель-генераторах.

1.3 Датчик применяется в качестве регулирующего, сигнализирующего или защитного устройства для автоматизации технологических процессов.

1.4 Датчик изготавливается с любой фиксированной уставкой срабатывания в диапазоне измеряемой температуры - от минус 40 до + 120°C.

1.5 Зона возврата направлена в сторону понижения температуры. Т.к. датчик имеет перекидной контакт, можно организовать работу датчика с зоной возврата направленной в сторону повышения температуры.

1.6 Способа крепления ДТ-1М - гайка М18. Глубина погружения датчика в измеряемую среду - 60 мм. Контролируемая среда должна быть неагрессивная к латуни. По требованию заказчика данные параметры могут быть изменены.

1.7 Условное обозначение датчика - ДТ-1М-Х, где Х - фиксированная уставка в градусах. Пример записи датчика температуры ДТ-1М ААРЛ.433647.001-01 с уставкой + 35°C:

“Датчик температуры ДТ-1М-35 ААРЛ.421451.001ТУ”.

1.8 Фиксированную уставку срабатывания можно проконтролировать или изменить с помощью программатора ПДТ-1М ААРЛ.444321.001 в соответствии с техническим описанием и инструкцией по эксплуатации ААРЛ.444321.001ТО. После изменения уставки срабатывания необходимо сделать соответствующую отметку в паспорте и наклейку на корпус (новая температура срабатывания).

2 ТЕХНИЧЕСКИЕ ХАРАКТЕРИСТИКИ

2.1 Значение температурной уставки - _____°C.

2.2 Значение гистерезиса - 5°C.

По требованию значения могут быть изменены.

2.3 Погрешность, не более, $\pm 1^\circ\text{C}$ в диапазоне минус 10 ... + 85°C, $\pm 2^\circ\text{C}$ в остальном диапазоне измеряемых температур.

2.4 Напряжение питания - от 10 до 35 В (AC) или от 8 до 31,2 В (DC).

2.5 Ток потребления - 30 мА.

2.6 Электрические параметры контактов реле:

- максимальное коммутируемое напряжение - 35 В (AC1), 31,2 В (DC1);
- максимальный коммутируемый ток - 1,0 А.

2.7 Габаритные размеры - 60x135x45 мм.

2.8 Масса, не более - 0,2 кг.

2.9 Датчик работоспособен при:

1) воздействию температуры окружающей среды от минус 40 до + 80°C;

2) относительной влажности воздуха 95±3% при температуре + 40°C;

3) воздействию вибрации в диапазоне частот от 2 до 100 Гц:

- при частотах от 2 до 25 Гц - с амплитудой перемещения ±1,6 мм;

- при частотах от 25 до 100 Гц - с ускорением 4,0 g;

4) ударах с ускорением ±5,0 g и частоте в пределах 40 ... 80 ударов в минуту.

2.10 Степень защиты датчика от попадания внутрь твердых посторонних тел и воды по ГОСТ 14254-96 - IP65.

2.11 Срок службы - 12 лет.

3 КОМПЛЕКТ ПОСТАВКИ

3.1 Комплект поставки датчика указан в таблице 1.

Таблица 1

Наименование	Обозначение	Кол.
Датчик температуры ДТ-1М	ААРЛ.433647.001-01	1
Прокладка	ААРЛ.754152.013	1
Розетка РМТ24КПН19Г1В1В *	ГЕ0.364.126ТУ	1
Паспорт	ААРЛ.433647.001-01ПС	1

* - по дополнительному заказу может поставляться 2РМТ24КУН19Г1В1В.

4 УСТРОЙСТВО И ПРИНЦИП РАБОТЫ

4.1 Датчик конструктивно состоит из:

- корпуса,

- соединителя,

- печатной платы с элементами, обеспечивающими функционирование;

- тонкостенной латунной гильзы, контактирующей со средой, в которой измеряется температура;

- преобразователя температуры, размещенного внутри гильзы.

4.2 Принцип работы датчика заключается в измерении температуры среды и срабатывании электронной схемы при повышении до температурной уставки, что приводит к переключению выходного реле. Обратное переключение реле происходит при снижении температуры ниже уставки на величину гистерезиса. В качестве выходного реле используется твердотельное реле. При отсутствии напряжения питания все контакты выходного реле имеют большое сопротивление (разомкнуты) вне зависимости от температуры.

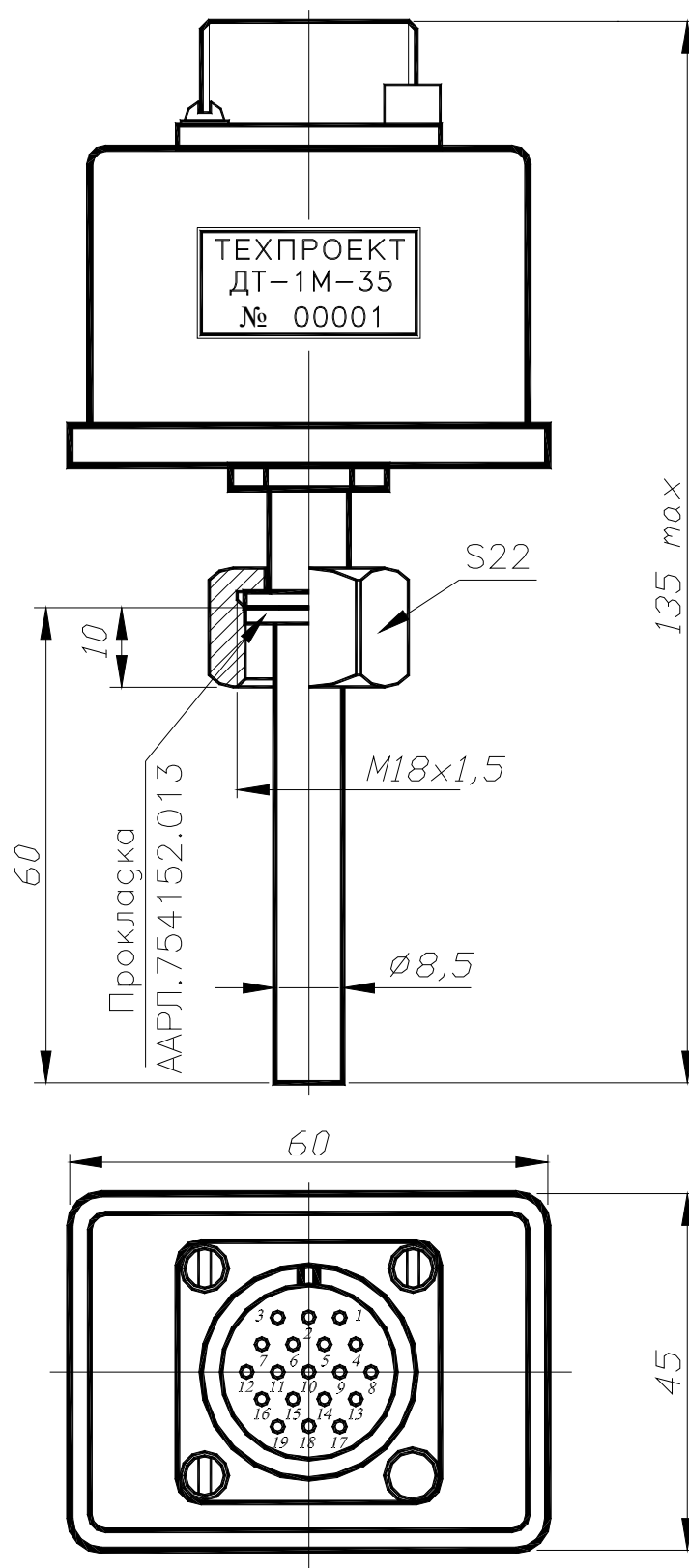


Рисунок 1 - Габаритные размеры ДТ-1М ААРЛ.433647.001-01

5 ПОДГОТОВКА К РАБОТЕ

5.1 Подготовить место для установки датчика.

Габаритные и присоединительные размеры датчика приведены на рисунке 1.

При установке датчика использовать прокладку ААРЛ.754152.008 из комплекта поставки.

5.2 Внешние электрические соединения датчика производить гибким медным проводом сечением 0,5 мм² согласно схеме подключения, рисунок 2.

Примечание - категорически запрещается использовать в соединителе контакты 17, 18, 19.



АБ - аккумуляторная батарея (24 В)

ВСА - внешняя система автоматизации

Рисунок 2 - Схема подключения ДТ-1М ААРЛ.433647.001-01

6 СВИДЕТЕЛЬСТВО О ПРИЕМКЕ

Датчик температуры ДТ-1М-_____ ААРЛ.433647.001-01

№ _____ соответствует техническим условиям ААРЛ.421451.001ТУ и признан годным к эксплуатации.

Дата выпуска _____

Проверку произвел _____

МП

7 СВЕДЕНИЯ О РЕКЛАМАЦИЯХ

При отказе датчика температуры ДТ-1М ААРЛ.433647.001-01 в период гарантийных обязательств потребителем должен быть составлен акт о необходимости ремонта и направлен в адрес предприятия-изготовителя .

8 ГАРАНТИИ ИЗГОТОВИТЕЛЯ

Предприятие-изготовитель гарантирует соответствие датчика требованиям технических условий при соблюдении потребителем условий транспортирования, хранения, монтажа и эксплуатации, а также при отсутствии механических повреждений.

Гарантийный срок эксплуатации - 12 месяцев с момента ввода в эксплуатацию, но не более 18 месяцев с момента изготовления.

В пределах гарантийного срока предприятие-изготовитель обеспечивает безвозмездное восстановление работоспособности датчика в случае его отказа.

В послегарантийный период эксплуатации все работы, необходимые для восстановления датчика, проводятся за счет предприятия-потребителя.