

ДАТЧИК-РЕЛЕ ТЕМПЕРАТУРЫ  
ДРТ-ЖН

Паспорт  
ААРЛ.433647.006-03ПС

## СОДЕРЖАНИЕ

|                                     |   |
|-------------------------------------|---|
| 1 НАЗНАЧЕНИЕ .....                  | 2 |
| 2 ТЕХНИЧЕСКИЕ ХАРАКТЕРИСТИКИ .....  | 2 |
| 3 КОМПЛЕКТ ПОСТАВКИ .....           | 3 |
| 4 УСТРОЙСТВО И ПРИНЦИП РАБОТЫ ..... | 3 |
| 5 ПОДГОТОВКА К РАБОТЕ .....         | 4 |
| 6 СВИДЕТЕЛЬСТВО О ПРИЕМКЕ .....     | 9 |
| 7 СВЕДЕНИЯ О РЕКЛАМАЦИЯХ .....      | 9 |
| 8 ГАРАНТИИ ИЗГОТОВИТЕЛЯ .....       | 9 |

## 1 НАЗНАЧЕНИЕ

1.1 Датчик-реле температуры ДРТ-ЖН ААРЛ.433647.006-03 предназначен для непрерывного измерения температуры жидкости, газообразных сред и выдачи сигнала о превышении (снижении) порогового значения - замыканием (размыканием) контактов реле.

1.2 Датчик предназначен для установки на стационарных и используемых на железнодорожном транспорте установках холодильной техники, отопления и в других автоматизированных системах управления.

1.3 Датчик применяется в качестве регулирующего, сигнализирующего или защитного устройства для автоматизации технологических процессов.

1.4 Датчик изготавливается с любой фиксированной уставкой срабатывания в диапазоне измеряемой температуры - от минус 40 до + 120°C.

1.5 Зона возврата направлена в сторону понижения температуры. Т.к. датчик имеет перекидной контакт, можно организовать работу датчика с зоной возврата направленной в сторону повышения температуры.

1.6 В зависимости от способа крепления датчик изготавливается в трех вариантах - с гайкой М18, со штуцером М24 (для сквозных отверстий) и со штуцером М27 (для отверстий с упором). Глубина погружения датчика в измеряемую среду 47 ... 60 мм, в зависимости от способа крепления. Контролируемая среда должна быть неагрессивная к нержавеющей стали. По требованию заказчика данные параметры могут быть изменены.

1.7 Условное обозначение датчика-реле - ДРТ-ЖН-Х-У, где Х - температура срабатывания, указанная в градусах; У- способ крепления (гайка М18, штуцер М24, штуцер М27).

Пример записи датчика-реле температуры ДРТ-ЖН ААРЛ.433647.006-03 с уставкой + 8°C, со штуцером М27:

**“Датчик-реле температуры ДРТ-ЖН-8-М27 ААРЛ.433647.006ТУ”.**

1.8 Фиксированную уставку срабатывания можно проконтролировать или изменить с помощью программатора ПДТ-1М ААРЛ.444321.001 в соответствии с техническим описанием и инструкцией по эксплуатации ААРЛ.444321.001ТО. После изменения уставки срабатывания необходимо сделать соответствующую отметку в паспорте и наклейку на корпус (новая температура срабатывания).

## 2 ТЕХНИЧЕСКИЕ ХАРАКТЕРИСТИКИ

2.1 Значение температурной уставки - \_\_\_\_\_°С.

2.2 Значение гистерезиса - 5°C.

По требованию значения могут быть изменены.

2.3 Погрешность, не более, ±1°C в диапазоне минус 10 ... + 85°C, ±2°C в остальном диапазоне измеряемых температур.

2.4 Напряжение питания (АС или DC) - от 30 до 270 В.

2.5 Ток потребления - 50 мА.

2.6 Электрические параметры контактов реле:

- максимальное коммутируемое напряжение: АС1 - 400 В, DC1 - 300 В;
- максимальный коммутируемый ток - 10 А;
- максимальная коммутируемая мощность: для АС1 - до 2,7 кВт, для DC1 - до 384 Вт.

2.7 Габаритные размеры - 80x135x50 мм.

2.8 Масса, не более - 0,4 кг.

2.9 Датчик работоспособен при воздействии:

- 1) температуры окружающей среды от минус 40 до + 85°C;
- 2) относительной влажности воздуха 95±3% при температуре + 40°C;
- 3) вибрации с частотой от 10 до 100 Гц и ускорением до 10,0 g;
- 4) ударных нагрузок с ускорением ±15,0 g.

2.10 Степень защиты датчика от попадания внутрь твердых посторонних тел и воды по ГОСТ 14254-96 - IP65.

2.11 Срок службы - 12 лет.

### 3 КОМПЛЕКТ ПОСТАВКИ

3.1 Комплект поставки датчика указан в таблице 1.

Таблица 1

| Наименование                   | Обозначение          | Кол. |
|--------------------------------|----------------------|------|
| Датчик-реле температуры ДРТ-ЖН | ААРЛ.433647.006-03   | 1    |
| Прокладка                      | ААРЛ.754152. XXX *1  | 1    |
| Розетка 2РМТ24КПН19Г1В1В *2    | ГЕ0.364.126ТУ        | 1    |
| Паспорт                        | ААРЛ.433647.006-03ПС | 1    |

\*1 - с гайкой М18 поставляется прокладка ААРЛ.754152.013, со штуцером М24 - ААРЛ.754152.009, со штуцером М27 - ААРЛ.754152.014.

\*2 - по дополнительному заказу может поставляться 2РМТ24КУН19Г1В1В.

### 4 УСТРОЙСТВО И ПРИНЦИП РАБОТЫ

4.1 Датчик конструктивно состоит из:

- корпуса,
- соединителя,
- печатной платы с элементами, обеспечивающими функционирование;
- тонкостенной гильзы из нержавеющей стали, контактирующей со средой, в которой измеряется температура;
- преобразователя температуры, размещенного внутри гильзы.

4.2 Принцип работы датчика заключается в измерении температуры среды и срабатывании электронной схемы при повышении до температурной уставки, что приводит к переключению выходного реле. Обратное переключение реле происходит при снижении температуры ниже уставки на величину гистерезиса.

## 5 ПОДГОТОВКА К РАБОТЕ

5.1 Подготовить место для установки датчика.

Габаритные и присоединительные размеры датчика приведены на рисунках 5-7.

При установке использовать прокладку из комплекта поставки.

5.2 Внешние электрические соединения датчика производить гибким медным проводом сечением 0,5 мм<sup>2</sup>.

5.3 В зависимости от тока нагрузки и применения датчика - включения или выключения исполнительного механизма (ИМ) при достижении фиксированной уставки, подключить датчик согласно схеме приведенной на рисунках 1-4.

5.4 При токе нагрузки более 5 А обязательно использовать два контакта соединителя.

5.5 Питание датчика и ИМ может быть от разных источников.

5.6 Датчик должен быть заземлен согласно требованиям к электроустановкам.

**Примечание** - категорически запрещается использовать в соединителе контакты 17, 18, 19.

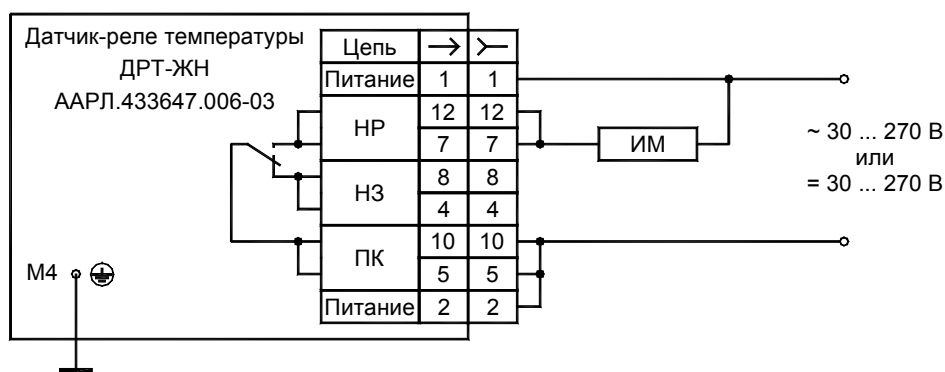


Рисунок 1 - Схема подключения ДРТ-ЖН.

Ток нагрузки больше 5 А, ИМ включается при достижении фиксированной уставки.

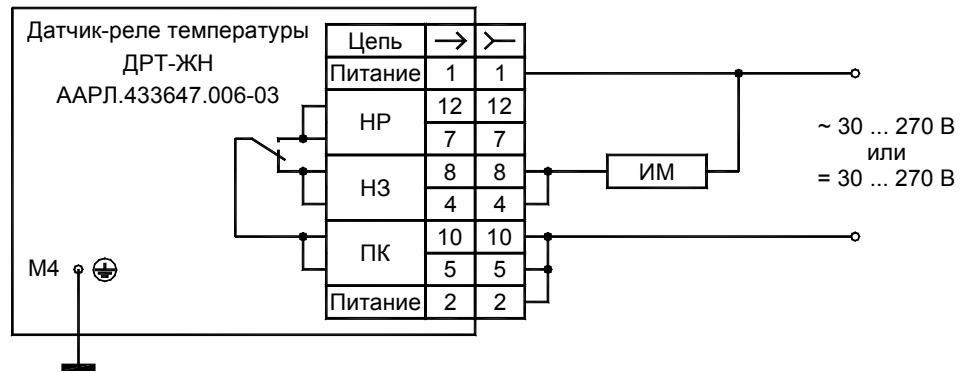


Рисунок 2 - Схема подключения ДРТ-ЖН.

Ток нагрузки больше 5 А, ИМ выключается при достижении фиксированной уставки.

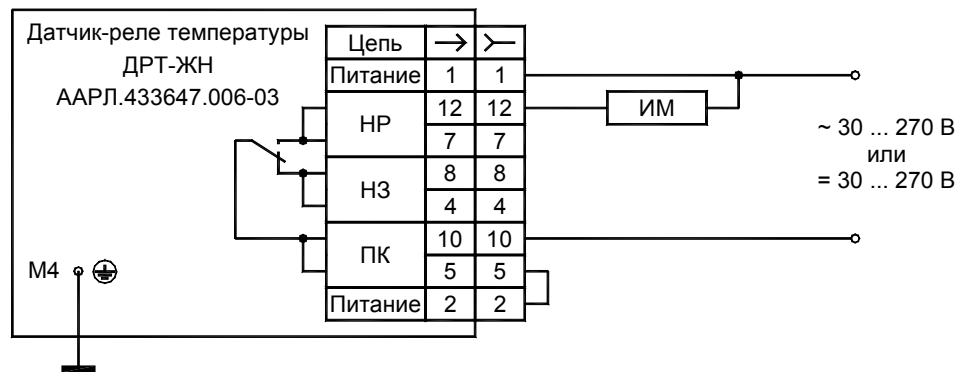


Рисунок 3 - Схема подключения ДРТ-ЖН.

Ток нагрузки меньше 5 А, ИМ включается при достижении фиксированной уставки.

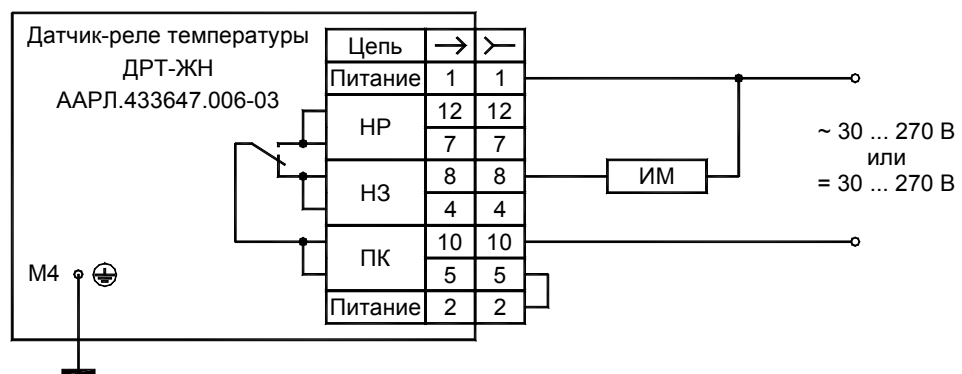


Рисунок 4 - Схема подключения ДРТ-ЖН.

Ток нагрузки меньше 5 А, ИМ выключается при достижении фиксированной уставки.

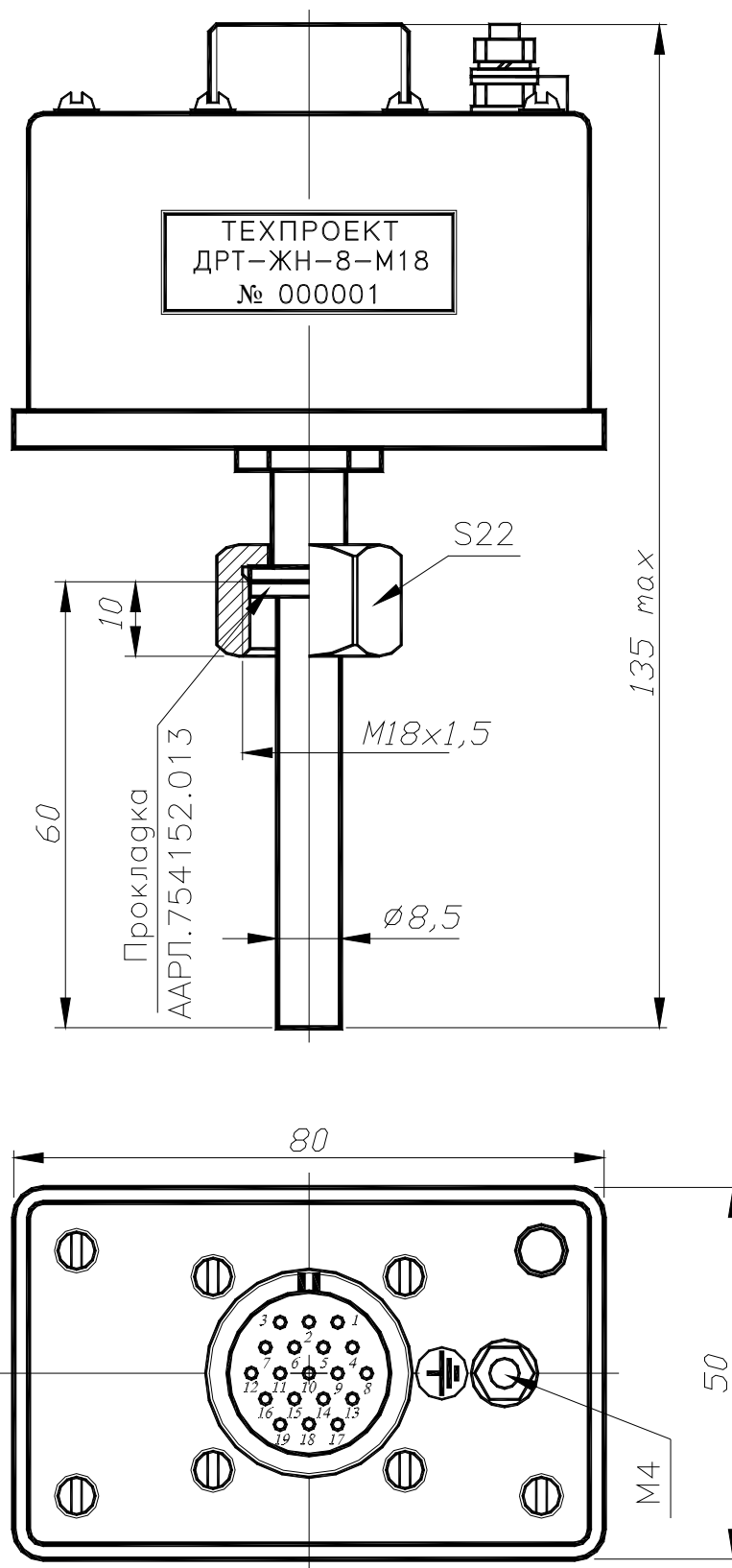


Рисунок 5 - Габаритные размеры ДРТ-ЖН-...-М18

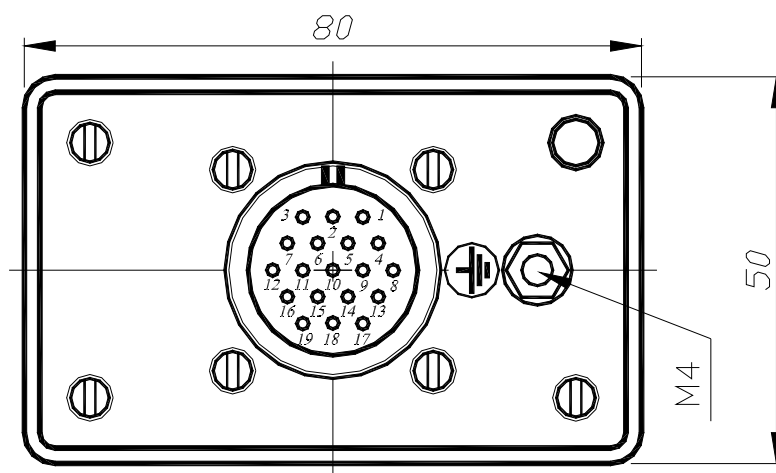
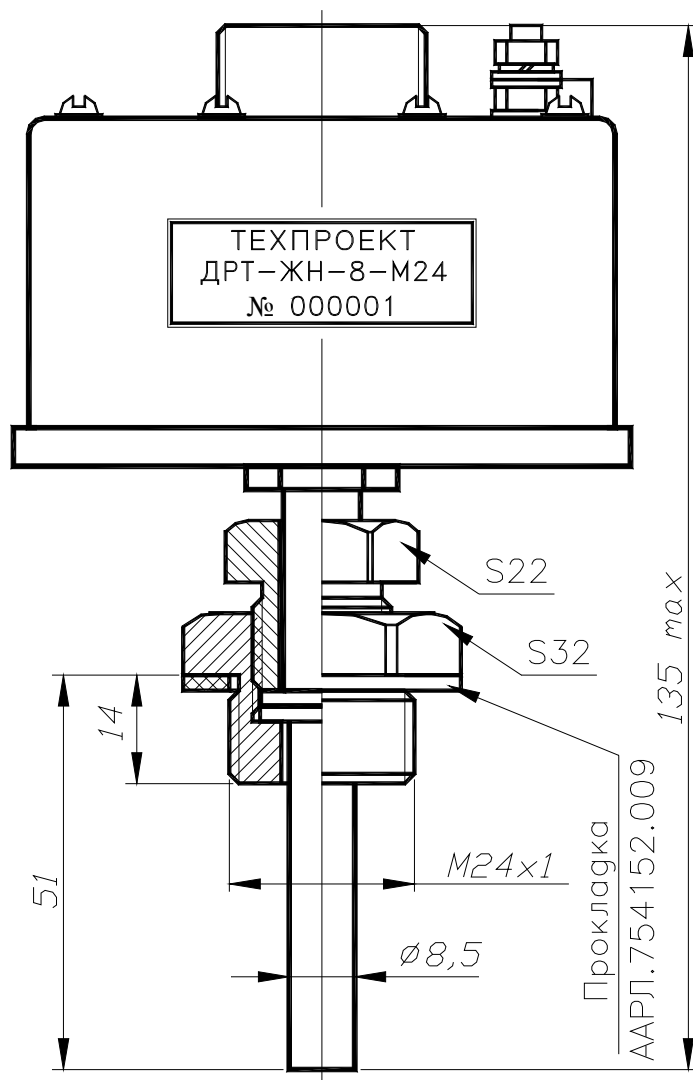


Рисунок 6 - Габаритные размеры ДРТ-ЖН-...-М24



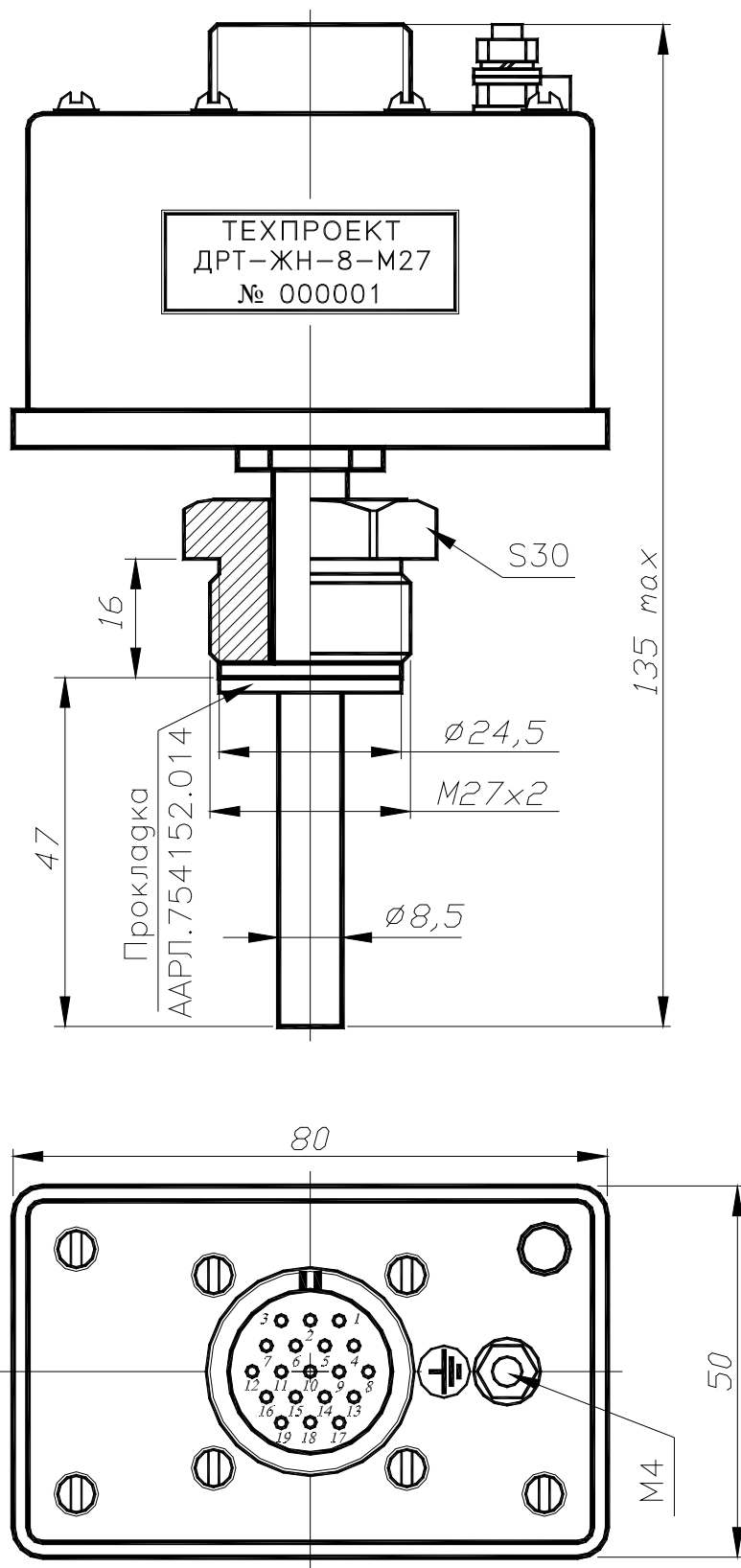


Рисунок 7 - Габаритные размеры ДРТ-ЖН-...-М27

## 6 СВИДЕТЕЛЬСТВО О ПРИЕМКЕ

Датчик-реле температуры ДРТ-ЖН-\_\_\_\_\_ ААРЛ.433647.006-03

№ \_\_\_\_\_ соответствует техническим условиям ААРЛ.433647.006ТУ и признан годным к эксплуатации.

Дата выпуска \_\_\_\_\_

Проверку произвел \_\_\_\_\_

МП

## 7 СВЕДЕНИЯ О РЕКЛАМАЦИЯХ

При отказе датчика в период гарантийных обязательств потребителем должен быть составлен акт о необходимости ремонта и направлен в адрес предприятия-изготовителя.

## 8 ГАРАНТИИ ИЗГОТОВИТЕЛЯ

Предприятие-изготовитель гарантирует соответствие датчика требованиям технических условий при соблюдении потребителем условий транспортирования, хранения, монтажа и эксплуатации, а также при отсутствии механических повреждений.

Гарантийный срок эксплуатации - 12 месяцев с момента ввода в эксплуатацию, но не более 18 месяцев с момента изготовления.

В пределах гарантийного срока предприятие-изготовитель обеспечивает безвозмездное восстановление работоспособности датчика в случае его отказа.

В послегарантийный период эксплуатации все работы, необходимые для восстановления датчика, проводятся за счет предприятия-потребителя.