

МАНОМЕТР ДИФФЕРЕНЦИАЛЬНЫЙ
ДТ-50

ИНСТРУКЦИЯ ПО ЭКСПЛУАТАЦИИ

Перед заправкой прибора ртутью необходимо убедиться в его герметичности. Для этого залить прибор водой и опробовать его давлением в 7,5 МПа в течение 5 мин. Если при этом наблюдается утечка воды необходимо поджать сальниковые уплотнения при помощи накладных гаек до устранения течи.

1. НАЗНАЧЕНИЕ

Дифференциальный манометр ДТ-50 предназначен для технического измерения перепада давлений до 93,3 кПа (700 мм. рт. ст.) при статическом давлении до 5 МПа (50 кгс/см²).

Дифференциальный манометр применяется для измерения расхода неагрессивных жидкостей, паров и газов путем определения величины падения давления на измерительной диафрагме или ином дроссельном органе.

2. УСТРОЙСТВО

Дифференциальный манометр состоит из доски 10 (см. рис.), на которой болтами укреплены две колодки—верхняя 15 и нижняя 3, сообщающиеся между собой стеклянными трубками 6. Трубки вверху вставлены в штуцера 12, ввинченные в ртутеуловители 13, а внизу — в штуцера 5 на нижней колодке 3 и уплотнены в штуцерах при помощи резиновых колец.

Стеклянные трубки сообщаются между собой через канал в нижней колодке, выход из которого перекрывается спускным вентилям 2. При открытом вентиле 2 трубки через ниппель 1 сообщаются с атмосферой.

В верхней колодке стеклянные трубки соединяются между собой каналом, закрытым при работе прибора уравнительным вентилям 21.

Давление до и после дроссельного органа подводится к дифманометру через штуцера 23, которые сообщаются через каналы в верхней колодке и ртутеуловители со стеклянными трубками.

На верхней колодке, кроме штуцеров 23 и уравнительного вентиля 21, смонтированы рабочие вентили 16, продувочные вентили 22 и колонка 17.

При помощи правого рабочего вентиля правая стеклянная трубка сообщается с рабочей линией до дроссельного органа, т. е. с местом, где имеется большее давление. Правая сторона дифманометра называется плюсовой.

Левый рабочий вентиль соединяет левую стеклянную трубку с рабочей линией после дроссельного органа, т. е. с местом, где имеется меньшее давление. Левая сторона дифманометра называется минусовой.

Продувочные вентили 22 сообщают полости прибора через отводные трубки 14 с атмосферой. Через продувочные вентили манометр промывают и продувают, удаляют воздух и воду при заливке прибора и продувают трубки, подводящие давление. Методика указанных операций изложена ниже.

Рабочие вентили расположены наклонно, продувочные—горизонтально с боков прибора. уравниватель—горизонтально посредине.

Колонка 17 соединяется каналом с плюсовой стороной прибора и предназначена для установки пружинного манометра 18, служащего для определения статического давления перед дроссельным органом.

Стеклянные трубки помещены в защитные металлические оправы 8, которые предохраняют от разбрасывания осколков стекла в случае разрыва (поломки) стеклянных трубок. Посредине трубки поддерживаются укрепленными на доске стойками 19.

Между трубками, вдоль них, расположена металлическая шкала 9 с делениями от 0 до 360 мм вверх и вниз, с оцифровкой от 0 до 350 мм. На концах шкалы выполнены продольные пазы, позволяющие перемещать шкалу в пределах ± 10 мм. Шкала фиксируется винтами 4 и поддерживается стойкой 20.

По шкале перемещаются два визира 7 и 11, служащие для точного отсчета показаний прибора.

3. МОНТАЖ

Температура в месте установки прибора должна быть не ниже 0 и не выше $+35^{\circ}\text{C}$.

Прибор должен быть подвешен строго вертикально, так как установленный наклонно, он не будет давать правильных показаний.

Не допускается вибрация прибора, так как это усложняет отсчет, а иногда вызывает и поломку стеклянных трубок.

Должно быть обеспечено удобство производства замеров: к манометру обеспечен свободный доступ, шкала и трубка хорошо освещены.

Прибор подключается к трубопроводу до и после дроссельного органа медными трубками 8 мм. Соединения тру-

бок, подводящих давление, должны быть плотными. Неплотности в местах соединения трубок вызывают погрешность показаний прибора.

Положение дифманометра относительно дроссельного органа выбирается в зависимости от рабочей среды.

При измерении расхода газа, во избежание попадания в прибор конденсата, прибор желательнее располагать выше дроссельного органа. Если манометр приходится располагать ниже дроссельного органа, на импульсных трубопроводах у прибора нужно предусмотреть отстойники.

При измерении расхода пара дифманометр подключают к дроссельному органу через конденсационные сосуды, которые должны быть расположены выше дифманометра. Уровни конденсата в обоих сосудах должны находиться на одинаковой высоте.

При измерении расхода жидкости дифманометр рекомендуется помещать ниже дроссельного органа.

4. РАБОТА С ПРИБОРОМ

4.1. Продувка и промывка

Перед заполнением манометра ртутью его следует продуть или промыть (особенно приборы, бывшие в работе). Продувают прибор в том случае, если он предназначен для определения расхода газа.

Неподключенный прибор продувают следующим образом: ниппель 1 при помощи резинового шланга соединяют с магистралью сжатого воздуха, после чего вентиль 2 полностью открывают. Открывая поочередно все вентили (кроме уравнительного) и пробку, которой заглушена колонка манометра 17, убеждаются, что воздух проходит через все каналы и следовательно, засорений нет. Засоренность каналов уравнительного вентиля выявить продувкой трудно.

Промывают прибор точно так же как и продувают, но через ниппель 1 подводится не воздух, а вода.

Если манометр предназначен для работы на газе и его промывают с целью удаления грязи, то после промывки прибор тщательно продувают для полного удаления влаги.

Методика продувки (промывки) подключенного к импульсным линиям прибора аналогична описанной, но рабочие вентили при этом не открываются.

4.2. Заливка ртути

Дифманометры, предназначенные для определения расхода воды или пара, перед заливкой ртутью должны быть заполнены водой. Для этого к ниппелю 1 присоединяют резиновую трубку, имеющую на другом конце воронку. Пробку на колонке манометра, спускной и продувочные вентили открывают. В воронку наливают воду и постепенно поднимают ее, доливая воду. Когда из отводных трубок 14 начнет литься вода, продувочные вентили закрывают. Когда вода начнет выливаться из колонки манометра, закрывают спускной ниппель и в колонку прибора вворачивают пружинный манометр.

Затем снова открывают продувочные вентили, в воронку заливают ртуть, приоткрывают сливной вентиль и постепенно поднимают воронку до тех пор, пока уровень ртути в трубках не совпадает с нулевым делением шкалы. После этого закрывают спускной и продувочные вентили и отсоединяют резиновую трубку.

После заливки ртути прибор рекомендуется несколько раз встряхнуть для удаления пузырькового воздуха (воды), оставшихся в каналах колодки, штуцерах и т. д.

4.3. Включение прибора

Перед включением прибора устанавливают шкалу на нуль. Для этого открывают уравнительный вентиль, ослабляют винты 4 и устанавливают шкалу так, чтобы уровень ртути в трубках совпадал с нулевым делением.

Включают прибор так. Открывают уравнительный вентиль и медленно открывают один из рабочих вентилях. Установленный на приборе пружинный манометр при этом покажет соответствующее открытому рабочему вентилю давление в рабочем трубопроводе (до или после дроссельного органа). Затем медленно открывают второй рабочий вентиль и постепенно закрывают уравнительный. При закрывании уравнительного вентиля надо постоянно наблюдать за уровнем ртути в трубках с тем, чтобы приостановить включение прибора, если измеряемый перепад окажется больше 93,3 кПа (700 мм рт. ст.).

Следует отметить, что если прибор включается таким образом, при измерении расхода пара уходит конденсат из конденсационного сосуда, включенного до дроссельного органа. Для того, чтобы конденсат не уходил, прибор надо включать, не открывая уравнительного вентиля. Второй рабочий вентиль при этом надо открыть очень осторожно, наблюдая все время за уровнем ртути.

4.4. Продувка импульсных трубок

Импульсные трубки продувают поочередно. Для продувки, например, левой импульсной трубки закрывают правый рабочий вентиль, открывают уравнительный, и затем левый продувочный вентиль. После продувки левой трубки закрывают левый продувочный вентиль, левый рабочий, открывают правый рабочий вентиль и продувают правую трубку, для чего открывают правый продувочный вентиль.

После продувки импульсных трубок прибор включают в обычном порядке.

4.5. Проведение измерений

Высота столба ртути в дифманометре отсчитывается путем определения разности уровней в обеих трубках. Для этого по шкале прибора определяют (с помощью визиров) расстояние от нулевого деления шкалы до уровня ртути в каждой из трубок, а затем суммируют полученные величины.

Не следует отсчитывать высоту столба ртути, определяя ее в одной из трубок и умножая полученную величину на два, так как стеклянные трубки не калиброваны и расстояние от нулевого деления до уровня ртути в правой и левой трубках могут быть неодинаковыми.

При отсчете визир следует устанавливать по верхнему мениску ртути. Во избежание ошибок вследствие паралакса, глаз наблюдателя во время замеров, должен находиться на уровне ртути.

Рабочие вентили при работе прибора должны быть полностью открыты, остальные — плотно закрыты.

Рекомендуется периодически проверять нулевое деление шкалы. Для этого перекрывают рабочие вентили и открывают уравнительный.

Рекомендуется периодически проверять уплотнение прибора и подводящих давление трубок, а также вертикальность установки прибора.

ПРИМЕЧАНИЕ: 1 мм рт. ст. = 133 Па ($1,33 \cdot 10^{-3}$ кгс/см²).

4.6. Выбрасывание ртути из стеклянных трубок

При выбрасывании ртути из стеклянных трубок в ртутеуловитель, происходящем вследствие возникновения чрезмерной разности давлений между плюсовой и минусовой сторо-

намн прибора, следует немедленно перекрыть рабочие вентили, установить причину, вызвавшую выброс ртути, и устранить ее. После этого прибор можно снова включить в работу, так как ртуть из ртутеуловителя возвращается в прибор самотеком. При этом следует иметь в виду, что вследствие малого внутреннего диаметра стеклянных трубок со ртутью могут увлекаться и частицы рабочей жидкости, для удаления которых из ртути прибор необходимо встряхивать.

После прекращения работы надо спустить из прибора ртуть (раствор), промыть и тщательно продуть прибор. Никелированные детали смазать техническим вазелином.

При установке прибора и работе с ним следует соблюдать требования по санитарному содержанию и мерам личной безопасности при работах с металлической ртутью.

5. УСТРАНЕНИЕ НЕИСПРАВНОСТЕЙ И МЕЛКИЙ РЕМОНТ ПРИБОРА ПРИ ЭКСПЛУАТАЦИИ

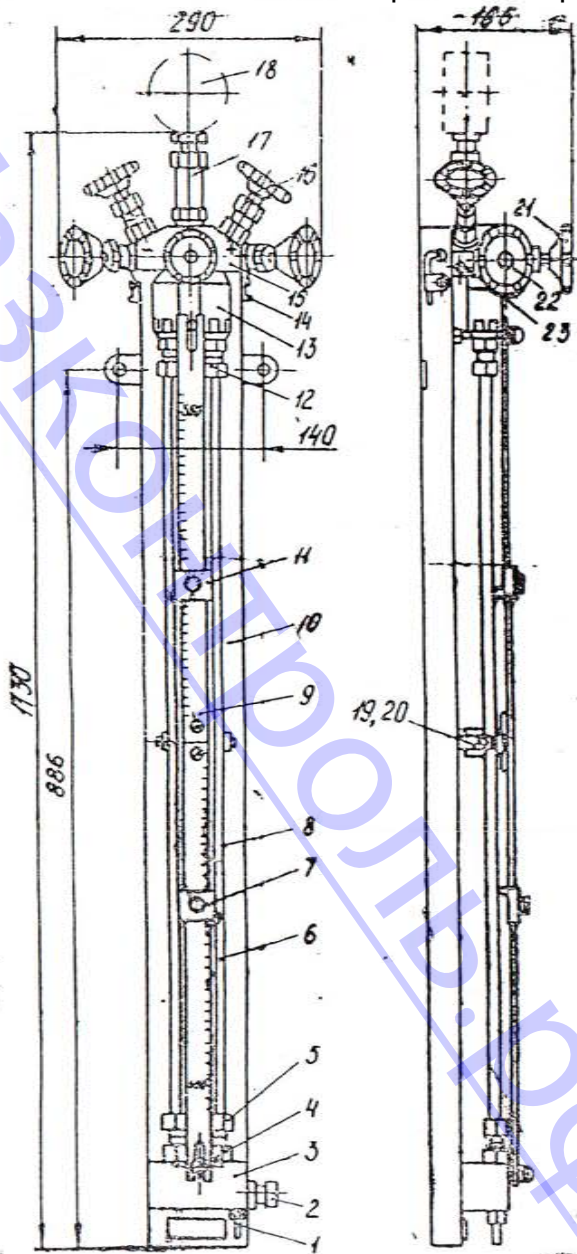
5.1. При работе дифманометра может появиться течь через сальниковые уплотнения вентилей и стеклянных трубок. Это происходит вследствие подсыхания сальниковых уплотнений при длительном хранении или бездействии прибора. Для устранения неисправности нужно постепенно поджимать сальники накидными гайками до тех пор, пока течь не прекратится. Излишне поджимая сальниковые уплотнения, можно поломать стеклянные трубки или чрезмерно затянуть вентили.

5.2. Если накидная гайка вентиля затянута до отказа, а течь не прекратилась, следует добавить сальниковую набивку. Для этого отворачивают гайку на маховике, снимают шайбу и маховичок, отворачивают накидную гайку и снимают грундбуксу. Новую порцию набивки (шнура) обворачивают вокруг шпинделя и трубой или грундбуксой загоняют в расточку штуцера. Собирают вентиль в порядке, обратном разборке.

Сальниковую набивку готовят так: 50 г стеарина сплавляют с 150 г технического вазелина. Полученной теплой массой пропитывают 200 г абестового шнура (диаметром примерно 3 мм). Затем добавляют 3—4 г графита и втирают (вминают) в шнур.

5.3. При работе с прибором возможна поломка стеклянных трубок.

Для замены трубок необходимо отвернуть винты крепления шкалы, сдвинуть вниз и осторожно снять шкалу с визирами. Ослабить боковые винты на стойках 19, полностью отвинтить накидные гайки на штуцерах 5, 12, отвернуть болты



крепления нижней колодки и осторожно ее снять, после чего удалить поламанный стеклянную трубку.

Новую трубку вставляют в защитный кожух, на ее концы надевают последовательно накидные гайки, гнудбуксы и резиновые кольца, после чего трубку вставляют до упора в штуцер верхней колодки.

Дальнейшая сборка производится в порядке, обратном разборке.

Стеклянные трубки изготовлены из стекла типа водостойкого длиной 830—3 мм, с наружным диаметром $10 \pm 0,5$ мм и внутренним диаметром $4 \pm 0,5$ мм.

Для чистки стеклянных трубок дифманометр разбирают, снимают трубки и чистят их, протягивая ниткой или бечевкой матерчатый или ватный тампон. Разбирают прибор для чистки стеклянных трубок и собирают его в описанном выше порядке.

После чистки или замены лопнувших стеклянных трубок прибор заливают водой и проверяют на плотность пробным давлением $7,5 \text{ МПа}$ (75 кгс/см^2) в течение 15 мин.

6. КОМПЛЕКТНОСТЬ

В комплект дифференциального манометра входят:
манометр дифференциальный ДТ-50;
две запасные стеклянные трубки;
баллон с ртутью (масса ртути 250 г);
ключ торцовый;
инструкция;
наспорт.

7. ПРОВЕРКА ТЕХНИЧЕСКОГО СОСТОЯНИЯ

Приборы, находящиеся в эксплуатации, должны периодически проверяться в соответствии с ГОСТ 8.002-71, ГОСТ 8.008-72.