

УСТРОЙСТВО
СИГНАЛИЗАЦИИ И УПРАВЛЕНИЯ ДИЗЕЛЕМ
УСУ-Д-1М-01

Техническое описание и
инструкция по эксплуатации
ААРЛ.421451.001-01ТО

СОДЕРЖАНИЕ

1 ВВЕДЕНИЕ.....	3
2 НАЗНАЧЕНИЕ.....	4
3 ТЕХНИЧЕСКИЕ ДАННЫЕ.....	5
4 СОСТАВ ИЗДЕЛИЯ	7
5 УСТРОЙСТВО И РАБОТА	8
5.1 Устройство УСУ-Д-1М-01.....	8
5.2 Функционирование УСУ-Д-1М-01.....	10
5.3 Режимы функционирования УСУ-Д-1М-01.....	12
6 РАЗМЕЩЕНИЕ И МОНТАЖ.....	17
7 МАРКИРОВКА И ПЛОМБИРОВАНИЕ.....	18
8 МЕРЫ БЕЗОПАСНОСТИ.....	18
9 ПОРЯДОК РАБОТЫ.....	19
10 ТЕХНИЧЕСКОЕ ОБСЛУЖИВАНИЕ.....	21
11 ВОЗМОЖНЫЕ НЕИСПРАВНОСТИ И СПОСОБЫ ИХ УСТРАНЕНИЯ.....	22
12 ПРАВИЛА ХРАНЕНИЯ И ТРАНСПОРТИРОВАНИЯ.....	23
ПРИЛОЖЕНИЕ А Схема соединения УСУ-Д-1М-01.....	24
ПРИЛОЖЕНИЕ Б Габаритные размеры пульта управления ПУ-1М-01.....	25
ПРИЛОЖЕНИЕ В Габаритные размеры пульта дистанционного управления ПДУ-1М.....	26
ПРИЛОЖЕНИЕ Г Габаритные размеры датчика оборотов ДО.....	27
ПРИЛОЖЕНИЕ Д Габаритные размеры датчика температуры ДТ-1М.....	28
ПРИЛОЖЕНИЕ Е Габаритные размеры датчика протечки топлива ДПТ-1М.....	29
ПРИЛОЖЕНИЕ Ж Габаритные размеры преобразователя давления КРТ5.....	30

1 ВВЕДЕНИЕ

1.1 Настоящие техническое описание и инструкция по эксплуатации ААРЛ.421451.001-01 ТО предназначены для изучения изделия УСУ-Д-1М-01 и руководства при его монтаже, эксплуатации и техническом обслуживании.

1.2 Перечень документов, которыми следует дополнительно руководствоваться при изучении изделия:

1.2.1 Датчик оборотов ДО. Паспорт ААРЛ.433646.001ПС.

1.2.2 Датчик температуры ДТ-1М. Паспорт ААРЛ.433647.001ПС.

1.2.3 Датчик протечки топлива ДПТ-1М. Паспорт ААРЛ.433645.002ПС.

1.2.4 Пульт управления ПУ-1М-01. Паспорт ААРЛ.426451.001-01ПС.

1.2.5 Пульт дистанционного управления ПДУ-1М. Паспорт ААРЛ.424453.002ПС.

1.2.6 Преобразователи давления КРТ5. Руководство по эксплуатации ТКЦИ.421111.027 РЭ.

1.3 В техническом описании и инструкции по эксплуатации приняты следующие сокращения и условные обозначения составных частей изделия :

АБ	- аккумуляторная батарея
АВАР.	- аварийное
АПС	- аварийно-предупредительная сигнализация
АСУ	- аварийное стоп-устройство
АЦП	- аналогово-цифровой преобразователь
ВСА	- внешняя система автоматики
ВЫБ	- выбор
ДДВ	- датчик давления воды
ДДМ	- датчик давления масла
ДО	- датчик оборотов
ДПТ	- датчик протечки топлива
ДТБ	- датчик тока батареи
ДТВ	- датчик температуры воды
ДТМ	- датчик температуры масла
ЗАЩ.	- защита
ЗСИ	- знакосинтезирующий индикатор
КВИТ.	- квитирование
МЕСТН.	- местное
МЗН	- маслозакачивающий насос
МК	- микроконтроллер
НАЧ.	- начальные
ПДУ	- пульт дистанционного управления
ПРЕД.	- предупредительное
ПУ	- пульт управления
ПУСК.	- пусковое
РБЛК	- разблокировка
РПЗУ	- репрограммируемое запоминающее устройство
СПАС ЗН	- система предупредительно-аварийной сигнализации, защита неотключаемая
СПАС ЗО	- система аварийно-предупредительной сигнализации, защита отключаемая
УСУ-Д	- устройство сигнализации и управления дизелем

2 НАЗНАЧЕНИЕ

2.1 Устройство сигнализации и управления дизелем УСУ-Д-1М-01 ААРЛ.421451.001-01 (в дальнейшем по тексту - УСУ-Д-1М-01) предназначено для контроля рабочих параметров и управления главными и вспомогательными дизелями и дизель-генераторами судов неограниченного района плавания, автоматизированными по первой степени ГОСТ14228-80;

2.2 УСУ-Д-1М-01 заменяет щит контрольных приборов дизеля, блок автоматики АПС-П, счетчик моточасов, измеритель ТМиЗМ и датчик Д1ММ тахометра, реле скорости РС.3М 4Ж4.547.009, датчики-реле температуры ТАМ и датчики-реле давления ДЕМ.

2.3 УСУ-Д-1М-01 предназначено для эксплуатации в климатических условиях ТМ5, ОМ5 по ГОСТ 15150-69 и работоспособно при:

- температуре от минус 10 °С до плюс 55 °С;
- относительной влажности воздуха до 95 % при температуре плюс 40 °С.

2.4 УСУ-Д-1М-01 работоспособно в условиях механических нагрузок:

- воздействию вибрации в диапазоне частот от 2 до 25 Гц с амплитудой перемещения $\pm 1,6$ мм, в диапазоне частот от 25 до 100 Гц - с ускорением $\pm 4,0$ g;
- воздействию ударных нагрузок длительностью от 10 до 15 мс с ускорением $\pm 5,0$ g и частотой в пределах от 40 до 80 ударов в минуту.

2.5 УСУ-Д-1М-01 сохраняет свои параметры при воздействии:

- магнитного поля напряженностью 400 А/м, образованного как переменным током частотой 50 Гц, так и постоянным током при любом направлении поля (устойчивость по классу 2);
- электростатических разрядов с амплитудой импульса напряжения 8 кВ;
- радиочастотных электромагнитных полей в диапазоне 30- 500 МГц с напряженностью электрической составляющей поля 10 В/м.

2.6 Степень защиты УСУ-Д-1М-01 от прикосновения, попадания внутрь посторонних тел и воды IP22 по ГОСТ 14254-96.

Устройство сигнализации и управления дизелем УСУ-Д-1М-01 сертифицировано Российским Морским Регистром Судоходства.

Сертификат о типовом одобрении №03.80029.180 от 12 августа 2003 года.

3 ТЕХНИЧЕСКИЕ ДАННЫЕ

3.1 УСУ-Д-1М-01 обеспечивает:

- визуальный контроль (цифровую индикацию) рабочих параметров дизеля;
- рабочую и аварийно-предупредительную сигнализацию и аварийную защиту типа СПАС ЗН и СПАС ЗО по ГОСТ 11928-83 для дизелей, автоматизированных по первой степени ГОСТ14228-80;

- дистанционный контроль параметров и управление дизелем от ПДУ;
- полуавтоматический пуск дизеля;
- экстренный пуск и останов дизеля.

3.2 Перечень контролируемых параметров, диапазон и дискретность индикации приведены в таблице 1.

Таблица 1

Контролируемый параметр	Диапазон измерения	Дискретность индикации
Частота вращения коленчатого вала дизеля, об/мин	от 10 до 2000	1
Температура охлаждающей жидкости (воды), °С	от 0 до 120	1
Давление воды, кПа	от 0 до 400	10
Температура масла в системе смазки дизеля, °С	от 0 до 120	1
Давление масла в системе смазки дизеля, кПа	от 0 до 1600	10
Количество моточасов работы дизеля, ч	от 1 до 9999	1
Напряжение аккумуляторной батареи, В	от 0 до 32	1
Ток в цепи заряда аккумуляторной батареи, А	от 0 до 36	1
Обратный ток в цепи заряда аккумуляторной батареи, А	от 0 до 15	1

3.3 Погрешность измерения параметров $\pm 2,5\%$ от верхнего предела индицируемого значения, для датчика оборотов и счетчика моточасов - $\pm 0,02\%$.

3.4 Значения уставок контролируемых параметров

3.4.1 Значения уставок рабочей и аварийно-предупредительной сигнализации:

- частота вращения вала дизеля, об/мин 500 \pm 30; 1350 \pm 30; 1700+50;
- температура охлаждающей жидкости (воды), °С 45 \pm 3; 95 \pm 3; 100 \pm 3;
- температура масла в системе смазки, °С: 35 \pm 3; 45 \pm 3; 95 \pm 3; 100 \pm 3;
- давление масла в системе смазки, кПа: 80 \pm 5; 170 \pm 5; 220 \pm 5;
- протечка топлива из трубопроводов высокого давления: наличие топлива.

3.4.2 Значения уставок аварийной защиты типа СПАС ЗН для дизелей, автоматизированных по первой степени ГОСТ14228-80:

- частота вращения вала дизеля, об/мин 1700+50;
- давление масла в системе смазки, кПа 170 \pm 5;
- температура охлаждающей жидкости (воды), °С 95 \pm 3.

3.4.3 Значения уставок аварийной защиты типа СПАС 30 для дизелей, автоматизированных по первой степени ГОСТ14228-80:

- частота вращения вала дизеля, об/мин 1700+50;
- давление масла в системе смазки, кПа 170±5.

3.5 Электропитание УСУ-Д-1М-01:

- от аккумуляторной батареи напряжением 24 В с отклонениями в пределах от плюс 30 до минус 25 %;

- от аккумуляторной батареи с параллельно подключенным выпрямителем: номинальное выходное напряжение 27,2±0,82 В, коэффициент пульсации не более 8 %.

Счетчик моточасов имеет энергонезависимую память и сохраняет показания после выключения напряжения питания.

3.6 Уровень напряжений радиопомех, вносимых УСУ-Д-1М-01 в сеть питания:

- в диапазоне частот от 10 до 150 кГц в пределах от 120 до 69 дБ;
- в диапазоне частот от 150 до 500 кГц не более 79 дБ;
- в диапазоне частот от 500 кГц до 30 МГц не более 73 дБ.

3.7 Состав и технические данные исполнительных механизмов из состава дизеля, управляемых УСУ-Д-1М-01, приведены в таблице 2.

Таблица 2

Исполнительный механизм	Технические характеристики	
	Номинальное напряжение, В	Потребляемый ток, А, не более
Маслозакачивающий насос и воздухоподогреватель	24	80
Втягивающее реле стартера	24	40
АСУ	24	5
Ревун	24	1

3.8 Масса составных частей УСУ-Д-1М-01, кг, не более:

- пульт управления ПУ-1М-01 - 4,5;
- пульт дистанционного управления ПДУ-1М - 1,5;
- датчик оборотов ДО - 0,9;
- датчик температуры ДТ-1М - 0,3;
- датчик протечки топлива ДПТ-1М - 0,4;
- преобразователь давления КРТ5 - 0,25.

3.9 Габаритные размеры составных частей УСУ-Д-1М-01, мм:

- пульт управления ПУ-1М-01 - 255x240x170;
- пульт дистанционного управления ПДУ-1М - 285x150x65;
- датчик оборотов ДО - 80x90;
- датчик температуры ДТ-1М - 60x135x45;
- датчик протечки топлива ДПТ-1М - 95x122;
- преобразователь давления КРТ5 - 38x182.

3.10 Срок службы устройства - 12 лет.

4 СОСТАВ ИЗДЕЛИЯ

4.1 УСУ-Д-1М-01 комплектуется согласно таблице 3.

Таблица 3

Наименование	Обозначение	Количество	Примечание
Пульт управления ПУ-1М-01	ААРЛ.426451.001-01	1	
Пульт дистанционного управления ПДУ-1М	ААРЛ.424453.002	1	*
Датчик протечки топлива ДПТ-1М	ААРЛ.433645.002	1	
Датчик оборотов ДО	ААРЛ.433646.001	1	
Датчик температуры ДТ-1М	ААРЛ.433647.001	2	
Преобразователь давления КРТ5-1-1,6-0,5-УХЛ 3.1**1	ТУ 4212-174-00227459-99	1	
Преобразователь давления КРТ5-11-0,4-0,5-УХЛ 3.1**1	ТУ 4212-174-00227459-99	1	
Вилка 2РМ24КПН19Ш1В1	ГЕ0.364.126ТУ	1	**
Вилка 2РМДТ24КПН10Ш5В1В	ГЕ0.364.126ТУ	1	**
Розетка 2РМДТ24КПН10Г5В1В	ГЕ0.364.126ТУ	2	**
Розетка 2РМДТ24КУН10Г5В1В	ГЕ0.364.126ТУ	4	**
Розетка РС4ТВ	АВО.364.047 ТУ	2	** , ***
Наконечник 2,2-6,5-25-Н1-3,0-С(60)Зопл.	ОСТ 92-0531-70	6	**
Шайба	ТКСИ.754152.014	4	** , ***
Прокладка	ААРЛ.754162.001	2	**
Пульт управления ПУ-1М-01. Паспорт	ААРЛ.426451.001-01 ПС	1	
Пульт дистанционного управления ПДУ-1М. Паспорт	ААРЛ.424453.002 ПС	1	*
Датчик протечки топлива ДПТ-1М. Паспорт	ААРЛ.433645.002ПС	1	
Датчик оборотов ДО. Паспорт	ААРЛ.433646.001ПС	1	
Датчик температуры ДТ-1М. Паспорт	ААРЛ.433647.001ПС	2	
Преобразователи давления КРТ5. Руководство по эксплуатации	ТКСИ.421111.027 РЭ	2	
Устройство сигнализации и управления дизелем УСУ-Д-1М-01. Техническое описание и инструкция по эксплуатации	ААРЛ.421451.001-01 ТО	1	

Примечания:

- * - поставляется по согласованию с Заказчиком;
- ** - использовать при монтаже на месте эксплуатации;
- *** - из комплекта поставки КРТ5.

5 УСТРОЙСТВО И РАБОТА

5.1 Устройство УСУ-Д-1М-01

5.1.1 УСУ-Д-1М-01 состоит из пульта управления ПУ-1М-01, пульта дистанционного управления ПДУ-1М и датчиков контролируемых параметров (ДО, ДТВ, ДТМ, ДДВ, ДДМ, ДПТ). Электрическое соединение составных частей изделия производится согласно приложению А. Монтаж составных частей на дизеле осуществляется на месте эксплуатации.

5.1.2 Пульт управления ПУ-1М-01 ААРЛ.426451.001-01

5.1.2.1 Пульт управления ПУ-1М-01 (в дальнейшем просто ПУ) является центральным блоком изделия, который управляет работой всех составных частей изделия.

Конструктивно ПУ размещен в металлическом корпусе прямоугольной формы, который устанавливается на дизеле через амортизаторы.

Габаритные размеры ПУ приведены в приложении Б.

5.1.2.2 Внутри корпуса размещены элементы, обеспечивающие функционирование ПУ.

На лицевой стороне ПУ размещены: панель управления и сигнализации, органы управления - кнопки и тумблеры.

Кнопки "МЗН" (для подключения маслозакачивающего насоса) и "ПУСК" (для подключения стартера) конструктивно защищены от непреднамеренного воздействия на них.

Кнопка "АСУ" предназначена для включения аварийного стоп-устройства при экстренном останове дизеля.

Напряжение питания подается на ПУ включением тумблера "ПИТ".

Эскиз лицевой стороны ПУ приведен на рисунке 1.

5.1.2.3 На задней стороне корпуса ПУ находятся соединители для подключения кабелей, соединяющих составные части УСУ-Д-1М-01, а также соединители для подключения кабелей, идущих от системы электрооборудования дизеля.

Под защитным металлическим кожухом находятся:

- клеммы контакторов, управляющих работой стартера и маслозакачивающего насоса;
- клеммы для подключения цепи контроля тока заряда/разряда аккумуляторной батареи.

5.1.3 Пульт дистанционного управления ПДУ-1М ААРЛ.424453.002

5.1.3.1 Пульт дистанционного управления ПДУ-1М предназначен для дистанционного контроля параметров дизеля и выдачи управляющих команд в режиме дистанционного управления дизелем.

5.1.3.2 Конструктивно ПДУ-1М размещен в металлическом корпусе прямоугольной формы, который устанавливается на вертикальной поверхности.

Внутри корпуса ПДУ-1М размещены элементы, обеспечивающие функционирование ПДУ.

5.1.3.3 На лицевой стороне ПДУ размещены: панель управления и сигнализации, органы управления - кнопка и тумблер.

Кнопка "АСУ" предназначена для экстренного останова дизеля в режиме дистанционного управления.

Напряжение питания подается на ПДУ включением тумблера "ПИТ".

Габаритные размеры и эскиз лицевой стороны ПДУ приведены в приложении В.

5.1.3.4 На нижней стороне корпуса ПДУ находится соединитель для подключения кабеля связи с ПУ.

5.1.4 Устройство датчиков

Датчики: ДО, ДТВ, ДТМ, ДПТ, ДДВ, ДДМ, входящие в комплект устройства, предназначены для непрерывного контроля соответствующих параметров дизеля.

Габаритные чертежи датчиков приведены в приложениях Г - Ж.

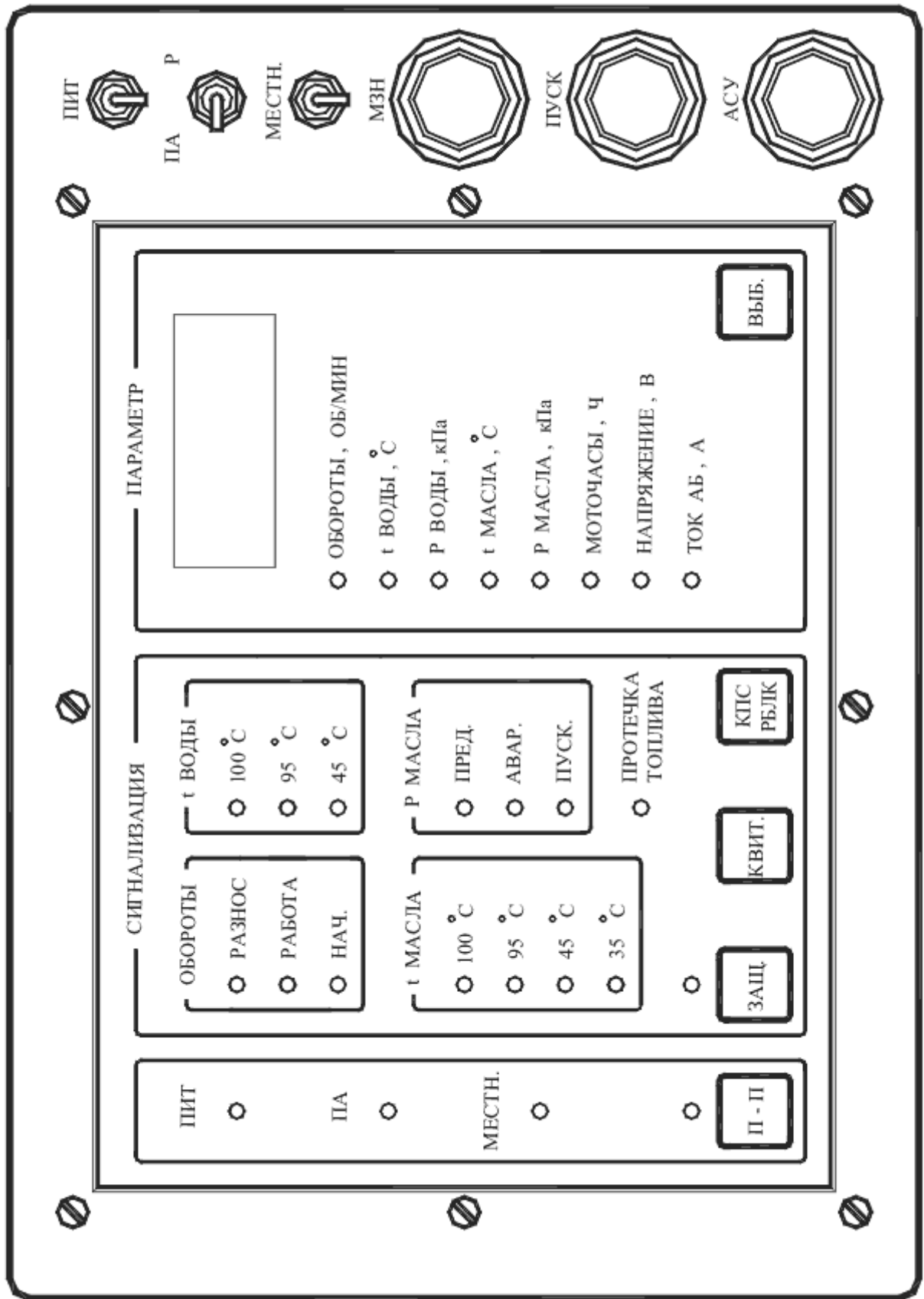


Рисунок 1. Эскиз лицевой панели ПУ-1М-01

5.1.4.1 ДО: Датчик оборотов ДО ААРЛ.433646.001

Конструктивно состоит из:

- корпуса;
- диска с отверстиями, жестко закрепляемого на вращающемся валу дизеля;
- печатной платы с элементами, обеспечивающими функционирование ДО;
- соединителя.

Принцип работы ДО заключается в изменении величины напряжения на контактах соединителя ДО (при постоянной величине протекающего через ДО тока), образуемом при перекрытии оптического излучения непрозрачным промежутком диска с отверстиями.

Выходной сигнал: непрерывная последовательность импульсов напряжения на выходных контактах ДО, частота которых прямо пропорциональна скорости вращения вала дизеля.

Диапазон измерения: 10 - 2000 об/мин.

5.1.4.2 ДТВ, ДТМ: Датчик температуры ДТ-1М ААРЛ.433647.001

Конструктивно состоит из:

- корпуса;
- соединителя;
- печатной платы с элементами, обеспечивающими функционирование ДТ-1М;
- тонкостенной латунной гильзы, контактирующей со средой, в которой измеряется температура;
- преобразователя температуры в восьмиразрядный код, размещенного внутри латунной гильзы.

Принцип работы ДТ-1М заключается в измерении и преобразовании температуры среды в восьмиразрядный код.

Выходным сигналом ДТ-1М является последовательность импульсов протекающего через ДТ-1М тока переменной величины, где логической "1" кода соответствует протекание тока через ДТ-1М, а логическому "0" кода соответствует отсутствие протекания тока через ДТ-1М.

Диапазон измерения: 0 - 120 °С.

5.1.4.3 ДПТ: Датчик протечки топлива ДПТ-1М ААРЛ.433645.002

Конструктивно состоит из:

- цилиндрической гильзы и размещенного в ней электрически изолированного стакана, изготовленных из алюминия;
- печатной платы с элементами, обеспечивающими функционирование датчика;
- крышки с соединителем.

Принцип работы ДПТ-1М основан на изменении электрической емкости конденсатора, образованного проводящими гильзой и стаканом, и диэлектриком - дизельным топливом.

При повышении уровня топлива увеличивается электрическая емкость конденсатора. При достижении емкостью определенного порога срабатывает электронная схема, что приводит к переключению выходного реле.

Электрические параметры контактов реле:

- напряжение постоянного тока любой полярности от 6,0 до 31,5 В;
- сила тока от 1 до 500 мА;
- характер нагрузки - активный.

5.1.4.4 ДДВ: Преобразователь давления КРТ5-11-0,4-0,5 ТКЦИ.421111.027

ДДМ: Преобразователь давления КРТ5-1-1,6-0,5 ТКЦИ.421111.027

Устройство и технические характеристики приведены в руководстве по эксплуатации ТКЦИ.421111.027 РЭ, поставляемом вместе с изделием .

5.2 Функционирование УСУ-Д-1М-01

5.2.1 ПУ является основной составной частью УСУ-Д-1М-01, определяющей функционирование УСУ-Д-1М-01.

Структурная схема ПУ изображена на рис. 2.

Основным элементом, определяющим алгоритм функционирования ПУ, является программируемый микроконтроллер (МК) семейства MCS-51.

Постоянное запоминающее устройство микроконтроллера содержит коды команд управляющей программы, реализующей алгоритм функционирования ПУ и УСУ-Д-1М-01 в целом.

Постоянное запоминающее устройство микроконтроллера содержит коды значений уставок контролируемых параметров.

Содержимое постоянного запоминающего устройства микроконтроллера определяется заводом-изготовителем и не может быть изменено в процессе эксплуатации ПУ.

5.2.2 Микроконтроллер выполняет непрерывное измерение частоты вращения вала дизеля в следующей последовательности:

- прием сигнала от датчика оборотов ДО, преобразование сигнала и измерение частоты вращения коленчатого вала;
- индикацию измеренной частоты на знакосинтезирующем индикаторе ЗСИ (см. рис. 2);
- световую сигнализацию на панели управления и сигнализации.

При достижении дизелем частоты вращения 500 об/мин активизируется счетчик моточасов работы дизеля, реализованный программным путем.

Значение показаний моточасов хранятся в энергонезависимой памяти ПУ -РПЗУ (см. рис. 2) и сохраняются при выключении питания ПУ.

5.2.3 Микроконтроллер выполняет непрерывное измерение давления масла в следующей последовательности:

- прием токового сигнала 4-20 мА от датчика давления масла;
- преобразование токового сигнала 4-20 мА в сигнал напряжения;
- подключение измеряемого сигнала к АЦП (см. рис. 2) с помощью мультиплексора;
- преобразование величины напряжения в 8-ми разрядный код с помощью АЦП (см. рис. 2);
- индикацию измеренного параметра на ЗСИ;
- световую сигнализацию на панели управления и сигнализации.

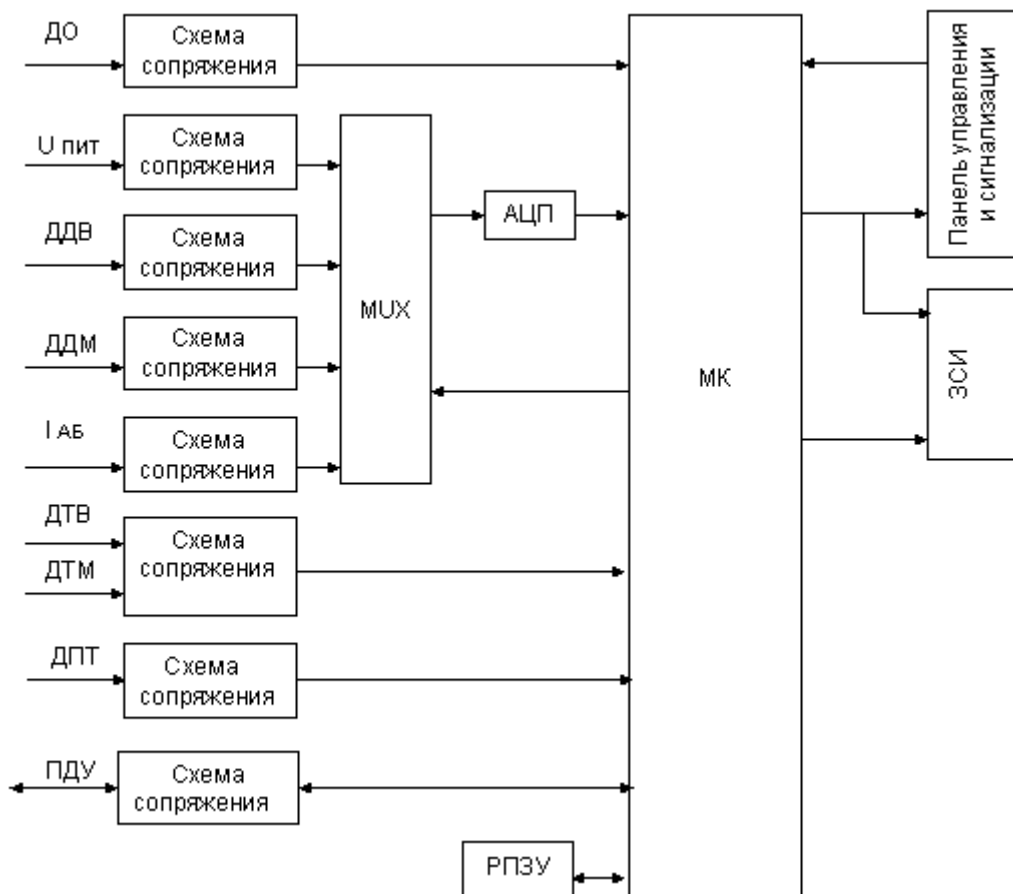


Рисунок 2 - Структурная схема ПУ

5.2.4 Микроконтроллер выполняет непрерывное измерение давления воды в следующей последовательности:

- прием токового сигнала 4-20 мА от датчика давления воды;
- преобразование токового сигнала 4-20 мА в сигнал напряжения;
- подключение измеряемого сигнала к АЦП (см. рис. 2) с помощью мультиплексора;
- преобразование величины напряжения в 8-ми разрядный код с помощью АЦП (см. рис. 2);
- индикацию измеренного параметра на ЗСИ.

5.2.5 Микроконтроллер выполняет непрерывное измерение напряжения аккумуляторной батареи (Упит) в следующей последовательности:

- нормирование сигнала;
- подключение измеряемого сигнала к АЦП с помощью мультиплексора;
- преобразование величины напряжения в 8-ми разрядный код с помощью АЦП;
- индикацию измеренного параметра на ЗСИ.

5.2.6 Микроконтроллер выполняет непрерывное измерение тока в цепи АБ в следующей последовательности:

- преобразование тока, протекающего через датчик тока батареи ДТБ (см. рис. 2), в сигнал напряжения;
- нормирование сигнала напряжения;
- подключение измеряемого сигнала к АЦП с помощью мультиплексора;
- преобразование величины напряжения в 8-ми разрядный код с помощью АЦП;
- индикацию измеренного параметра на ЗСИ.

5.2.7 Микроконтроллер выполняет непрерывный контроль состояния реле на выходе ДПТ-1М и обеспечивает световую сигнализацию на панели управления и сигнализации при срабатывании реле.

5.2.8 Микроконтроллер выполняет непрерывный циклический прием кода измеренной температуры от датчиков температуры воды и масла в следующей последовательности:

- выдачу напряжения питания на датчик температуры воды и снятие напряжения питания с датчика температуры масла;
- ожидание сигнала от датчика температуры воды;
- прием кода измеренной температуры воды;
- индикацию измеренного параметра на ЗСИ;
- световую сигнализацию на панели управления и сигнализации;
- выдачу напряжения питания на датчик температуры масла и снятие напряжения питания с датчика температуры воды;
- ожидание сигнала от датчика температуры масла;
- прием кода измеренной температуры масла;
- индикацию измеренного параметра на ЗСИ;
- световую сигнализацию на панели управления и сигнализации.

5.2.9 Параллельно с циклическим приемом кода измеренной температуры от датчиков температуры воды и масла, микроконтроллер выполняет прием команд от ПДУ и выдачу значений контролируемых параметров на ПДУ .

5.3 Режимы функционирования УСУ-Д-1М-01

5.3.1 УСУ-Д-1М-01 обеспечивает выполнение следующих функций:

- 1) контроль и индикацию текущих значений рабочих параметров дизеля;
- 2) сигнализацию состояния контролируемых параметров дизеля ;
- 3) защиту дизеля при выходе параметров за допустимые пределы;
- 4) полуавтоматический пуск дизеля;
- 5) экстренный ручной пуск и останов дизеля;
- 6) дистанционный контроль параметров и управление с ПДУ-1М.

5.3.2 Контроль и индикация текущих значений рабочих параметров дизеля

5.3.2.1 Индикаторы и органы управления размещены в правой части панели управления и сигнализации ПУ в зоне "ПАРАМЕТР".

5.3.2.2 УСУ-Д-1М-01 позволяет контролировать восемь параметров дизеля, их перечень и единицы измерения указаны на панели:

- 1) ОБОРОТЫ, ОБ/МИН;
- 2) t ВОДЫ, °С;
- 3) P ВОДЫ, кПа;
- 4) t МАСЛА, °С;
- 5) P МАСЛА, кПа;
- 6) МОТОЧАСЫ, Ч;
- 7) НАПРЯЖЕНИЕ, В;
- 8) ТОК АБ, А.

Параметры 1 - 5 формируются из сигналов соответствующих датчиков.

Параметр 6 - наработка дизеля, формируется счетчиком моточасов.

Параметры 7, 8 - напряжение и ток в цепи заряда аккумуляторной батареи.

Слева от наименования каждого параметра на панели находится расшифровывающий единственный индикатор признака индикации.

5.3.2.3 Принцип преобразования каждого параметра и выдачи его на цифровую индикацию описан в 5.1, 5.2 настоящего ТО.

При включении ПУ на цифровом табло индицируется параметр 1: "ОБОРОТЫ, ОБ/МИН".

Выбор требуемого для индикации параметра осуществляется нажатием (при необходимости - многократным) кнопки "ВЫБ".

Признак выдачи параметра на индикацию - свечение его расшифровывающего индикатора.

Индикация выбранного параметра сохраняется на цифровом табло до очередного нажатия кнопки "ВЫБ".

Свечение ЗСИ и единичных индикаторов параметров - зеленого цвета.

При индикации обратного тока аккумуляторной батареи на табло перед цифровым значением высвечивается знак " - " (минус).

В случае отключения датчика (обрыва в измерительной цепи) на цифровом индикаторе светится "UC".

5.3.3 Сигнализация о состоянии параметров дизеля

5.3.3.1 Реализованная в изделии сигнализация о состоянии параметров функционально разделяется на рабочую (сигнализацию нормальной работы) и АПС:

1) алгоритм рабочей сигнализации - постоянное свечение зеленого индикатора (светодиода) сигнализации при достижении параметром контрольного значения;

2) алгоритм предупредительной световой сигнализации:

- мигающее свечение желтого индикатора сигнализации при достижении параметром предупредительного значения;

- постоянное свечение индикатора после квитирования;

- исчезновение свечения после квитирования при уменьшении значения параметра ниже контрольного значения.

3) алгоритм аварийной световой сигнализации:

- мигающее свечение красного индикатора сигнализации при достижении параметром аварийного значения;

- постоянное свечение после квитирования;

- исчезновение свечения после разблокировки при уменьшении значения параметра ниже аварийного значения.

Примечание - алгоритм аварийной сигнализации "t воды 100 °С", "t масла 95 °С", "t масла 100 °С" отличается от указанного.

При срабатывании любого канала АПС выдается команда на включение звуковой сигнализации (ревунa) с одновременной выдачей во внешние цепи сигнала обобщенной световой сигнализации. Их отключение происходит по команде квитирования.

5.3.3.2 Индикаторы и органы управления сигнализации и защиты размещены в центральной части панели управления и индикации ПУ в зоне “СИГНАЛИЗАЦИЯ”.

Световая сигнализация и команда на включение звуковой сигнализации формируется одновременно по каждому из пяти параметров:

- 1) частоте вращения вала дизеля (“ОБОРОТЫ”);
- 2) температуре охлаждающей жидкости (“t ВОДЫ”);
- 3) температуре масла в системе смазки (“t МАСЛА”);
- 4) давлению масла в системе смазки (“P МАСЛА”);
- 5) протечке топлива из трубопровода высокого давления (“ПРОТЕЧКА ТОПЛИВА”).

Значения уставок и алгоритм срабатывания сигнализации по каждому параметру приведены в табл. 4.

Таблица 4

Световая сигнализация		Контрольное значение параметра (уставка)	Алгоритм срабатывания
Надпись на панели ПУ	Цвет		
ОБОРОТЫ НАЧ. РАБОТА РАЗНОС	Зеленый Зеленый Красный	500±30 1350±30 1700±50	Срабатывание при увеличении частоты вращения вала дизеля до значения уставки
t ВОДЫ 45 °С 95 °С 100 °С	Зеленый Красный Красный	45±3 95±3 100±3	Срабатывание при повышении температуры воды до значения уставки
t МАСЛА 35 °С 45 °С 95 °С 100 °С	Зеленый Зеленый Красный Красный	35±3 45±3 95±3 100±3	Срабатывание при повышении температуры масла до значения уставки
P МАСЛА ПУСК. АВАР. ПРЕД.	Зеленый Красный Желтый	80±5 170±5 220±5	Срабатывание при повышении давления масла до значения уставки Срабатывание при понижении давления масла работающего дизеля до значения уставки
ПРОТЕЧКА ТОПЛИВА	Желтый	-	Срабатывание при появлении топлива в кожухе трубопровода высокого давления

Цель контроля аварийного давления масла в системе смазки дизеля включается при пуске дизеля через 15 с после достижения частоты вращения 1350 об/мин.

Квитирование (подтверждение получения сообщения) при срабатывании любого канала АПС осуществляется нажатием кнопки “КВИТ”.

В случае срабатывания канала аварийной сигнализации, после квитирования и восстановления рабочего значения параметра, необходима разблокировка устройства нажатием кнопки “КПС/РБЛК”.

5.3.4 Защита при выходе контролируемых параметров за допустимые нормы

5.3.4.1 Аварийная защита предусматривает выдачу команды на включение АСУ при срабатывании аварийной сигнализации.

5.3.4.2 Аварийная защита типа СПАС ЗН для дизелей, автоматизированных по первой степени ГОСТ14228-80, предусматривает выдачу команды на включение АСУ по любому из указанных срабатываний аварийной сигнализации:

- при повышении частоты вращения вала дизеля до 1700+50 об/мин;
- при повышении температуры охлаждающей жидкости до 95±3 °С.
- при снижении давления масла в системе смазки до 170±5 кПа.

Признак работы УСУ-Д-1М-01 в режиме ЗПАС ЗН - свечение единичного индикатора над кнопкой "ЗАЩ." (зеленого цвета).

Режим защиты типа СПАС ЗН устанавливается при включении изделия, а также может быть установлен повторным нажатием кнопки "ЗАЩ".

5.3.4.3 Аварийная защита типа СПАС ЗО для дизелей, автоматизированных по первой степени ГОСТ14228-80, предусматривает выдачу команды на включение АСУ по любому из указанных срабатываний аварийной сигнализации:

- при повышении частоты вращения вала дизеля до 1700+50 об/мин;
- при снижении давления масла в системе смазки до 170±5 кПа.

Признак работы изделия в режиме ЗПАС ЗО - единичный индикатор над кнопкой "ЗАЩ." не светится.

Режим СПАС ЗО устанавливается нажатием кнопки "ЗАЩ".

5.3.4.4 При остановке дизеля (срабатывании аварийной защиты) после квитирования и восстановления номинального режима требуется разблокировка сигнализации и защиты.

Нажатие кнопки "КПС/РБЛК" приводит устройство в исходное состояние: гаснет индикатор аварийной сигнализации и прекращается выдача команды на АСУ.

5.3.5 Полуавтоматический пуск дизеля

5.3.5.1 Полуавтоматический пуск дизеля при управлении с ПУ осуществляется при включенном тумблере "МЕСТН." (светится индикатор "МЕСТН.") и установке тумблера "ПА"- "Р" в положение "ПА" (светится индикатор "ПА").

Команда на пуск формируется при кратковременном нажатии кнопки "П-П" и запоминается на период пуска (единичный индикатор над кнопкой "П-П" включается по нажатию кнопки и светится до завершения процесса пуска дизеля).

Полуавтоматический пуск дизеля осуществляется по следующему алгоритму:

- а) включение насоса маслопрокачки дизеля;
- б) включение стартера дизеля после достижения давления в системе маслопрокачки дизеля 80 кПа и удержание его в режиме прокрутки дизеля 15 с при включенном насосе маслопрокачки. В случае, если давление масла не достигает 80 кПа, возможно принудительное отключение насоса маслопрокачки оператором нажатием кнопки КПС/РБЛК;
- в) отключение стартера дизеля и насоса маслопрокачки, блокировка их включения на работающем дизеле, включение счетчика моточасов по достижении частоты вращения 500 об/мин, что соответствует состоявшемуся запуску;
- г) при удавшемся пуске дизеля через 15 с после достижения частоты вращения 1350 об/мин включается цепь контроля аварийного давления масла в системе смазки дизеля;
- д) отключение стартера и насоса маслопрокачки по истечении 15 с при неудавшемся пуске;
- е) повторный пуск после неудавшейся попытки пуска блокируется на 30 с.

Количество пусков не ограничивается.

Процесс полуавтоматического пуска отслеживается на панели сигнализации ПУ включением соответствующих индикаторов:

- "ПУСК." - при достижении давления масла 80 кПа;
- "НАЧ." - при достижении частоты вращения 500 об./мин.;
- "РАБОТА" - при достижении частоты вращения 1350 об./мин.

5.3.6 Экстренный ручной пуск и останов дизеля

5.3.6.1 Экстренный (ручной) пуск и останов дизеля производится при установке тумблера “ПА”-“Р” в положение “Р” (индикатор “ПА” не светится).

В ПУ имеются органы управления системой электрического пуска дизеля:

- кнопка “МЗН” для включения насоса маслопрокачки;
- кнопка “ПУСК” для включения стартера дизеля.

Включение стартера возможно только при нажатой кнопке “МЗН”.

Включение МЗН и стартера блокируется при частоте вращения дизеля более 500 об/мин.

5.3.6.2 Экстренный останов дизеля осуществляется нажатием кнопки “АСУ” на ПУ.

5.3.7 Дистанционный контроль параметров и управление с ПДУ-1М

5.3.7.1 Напряжение питания, а также вся информация о контролируемых параметрах поступает на ПДУ с ПУ.

ПДУ позволяет контролировать пять рабочих параметров дизеля:

- 1) ОБОРОТЫ, ОБ/МИН;
- 2) t ВОДЫ, °С;
- 3) P ВОДЫ, кПа;
- 4) t МАСЛА, °С;
- 5) P МАСЛА, кПа.

Изображение на лицевой панели ПДУ в зоне “ПАРАМЕТР” перечня и единиц измерения контролируемых параметров, порядок выбора параметров на индикацию и цифровая индикация аналогичны описанным в 5.3.2.2.

5.3.7.2 Сигнализация о состоянии параметров дизеля, транслируемая с ПУ, отображается в зоне “СИГНАЛИЗАЦИЯ” и делится на рабочую, предупредительную и обобщенную аварийную.

Индикаторы рабочей сигнализации (зеленого цвета):

“НАЧ.”, “РАБОТА” - постоянное свечение при достижении частоты вращения дизеля 500 ± 30 и 1350 ± 30 об/мин. соответственно;

“ВПЕРЕД” - постоянное свечение при срабатывании датчика направления “вперед”;

“НАЗАД” - постоянное свечение при срабатывании датчика направления “назад”.

Примечание - Датчики направления движения в состав УСУ-Д-1М не входят.

Индикатор предупредительной сигнализации (желтого цвета):

“ПРОТЕЧКА ТОПЛИВА” - мигающее свечение при срабатывании датчика протечки топлива ДПТ-1М.

Индикатор обобщенной аварийной сигнализации “АВАРИЯ” (красного цвета) - постоянное свечение при срабатывании любого канала аварийной сигнализации в ПУ. Параметр, по которому произошла авария, определяется по мигающему свечению (зеленого цвета) индивидуального индикатора параметра.

Гашение индикатора “АВАРИЯ” и мигающего свечения индикатора параметра осуществляется нажатием кнопки “КПС/РБЛК”.

ПДУ имеет встроенную звуковую сигнализацию, при включении которой нажатием кнопки “ЗВУК” (светится индикатор над кнопкой) предупредительная и аварийная световая индикация будет сопровождаться звуковым сигналом.

Отключение звука происходит при повторном нажатии кнопки “ЗВУК” (индикатор над кнопкой погашен).

5.3.7.3 Передача на ПДУ функций управления осуществляется отключением тумблера “МЕСТН.” на ПУ (индикатор “МЕСТН.” на ПУ погашен, индикатор “ГОТ. ПУ” на ПДУ- светится).

В режиме выдачи управляющих команд ПДУ обеспечивает:

а) установку вида защиты (СПАС ЗН или СПАС ЗО) последовательным нажатием кнопки “ЗАЩ.”:

- при свечении на ПДУ индикатора над кнопкой “ЗАЩ.” пульт ПУ осуществляет аварийную защиту по типу СПАС ЗН согласно 5.3.4.2;

- при погашенном на ПДУ индикаторе над кнопкой “ЗАЩ.” пульт ПУ осуществляет аварийную защиту по типу СПАС ЗО согласно 5.3.4.3.

б) выдачу команды на полуавтоматический пуск дизеля нажатием кнопки “П-П”, при этом пуск осуществляет ПУ согласно 5.3.5.

5.3.7.4 Экстренный останов дизеля осуществляется нажатием кнопки “АСУ” на пульте ПДУ.

6 РАЗМЕЩЕНИЕ И МОНТАЖ

6.1 Подготовить на дизеле места для установки ПУ и датчиков.

Габаритные размеры составных частей УСУ-Д-1М-01 приведены в приложениях Б-И. ПУ должен устанавливаться под углом 20 градусов относительно горизонтальной поверхности.

ПДУ должен размещаться на вертикальной поверхности на расстоянии от дизеля, не превышающем 50 м.

При установке датчика протечки топлива ДПТ-1М расстояние от стенки гильзы датчика до металлических поверхностей должно быть не менее 5 мм (минимальный диаметр 68 мм). Допускается установка ДПТ-1М в вертикальном и горизонтальном положениях.

Монтажные гнезда для установки ДДМ, ДДВ выполнить согласно указаниям раздела 7 руководства по эксплуатации ТКСИ.421111.027 РЭ.

6.2 Электромонтаж составных частей УСУ-Д-1М-01

6.2.1 Электрическое соединение составных частей производить гибким медным проводом согласно схеме соединения приложения А. Необходимые для этого соединители входят в комплект поставки УСУ-Д-1М-01.

Сечение монтажного провода должно соответствовать токовой нагрузке цепи ПУ и составлять:

- для конт. 22, 42 соединителя "МЗН" - не менее 6 мм²;
- для конт. 21, 41 соединителя "СТАРТЕР" - не менее 4 мм²;
- для конт. "+", "-" соединителя "ТОК АБ" - не менее 4 мм²;
- для конт. 9, 10 соединителя "ПИТАНИЕ" - не менее 1 мм².

Для цепей, не оговоренных выше, использовать монтажный провод сечением не менее 0,5 мм².

6.2.2 Монтаж проводов к соединителям типа 2РМ, 2РМТ, 2РМДТ

6.2.2.1 Монтажные провода, подводимые к соединителям типа 2РМ, 2РМТ, 2РМДТ (Х1-Х3, Х6-Х10 по схеме соединений приложения А), зачистить и лудить на длине 5 мм.

6.2.2.2 Отвинтить патрубки от соединителей из комплекта поставки УСУ-Д-1М-01.

6.2.2.3 Продеть соответствующие монтажные провода в патрубки соединителей. Надеть на монтажные провода хлорвиниловые трубки длиной 10-15 мм.

6.2.2.4 Припаять припоем ПОС 40 ГОСТ 21931-76 монтажные провода в соединители согласно схеме соединения приложения А.

6.2.2.5 Надеть на места пайки хлорвиниловые трубки.

6.2.2.6 Привинтить патрубки к соединителям и зафиксировать провода в трубке.

6.2.3 Монтаж проводов к розетке РС4ТВ

6.2.3.1 Разбор розетки, монтаж соединительных проводов преобразователей давления КРТ5 и сборку розетки выполнять в соответствии с указаниями раздела 7 руководства по эксплуатации ТКСИ.421111.027 РЭ.

6.2.4 Монтаж проводов от электрооборудования дизеля к соединителям "МЗН", "СТАРТЕР", "ТОК АБ" (сечение не менее 4 мм²)

6.2.4.1 Монтажный провод зачистить и лудить на длине 10 мм.

6.2.4.2 Надеть на монтажные провода хлорвиниловые трубки длиной 15-20 мм.

6.2.4.3 Подготовленный провод вставить в наконечник, обжать и запаять.

6.2.4.4 Надеть на места пайки хлорвиниловые трубки.

6.3 Установка ПУ и датчиков на дизеле

6.3.1 Снять кожух с задней стенки ПУ, продеть провода через кожух и подсоединить провода с наконечниками к клеммам "ТОК АБ", "МЗН", "СТАРТЕР" в соответствии со схемой соединения приложения А, после чего установить кожух на ПУ.

Установить ПУ на дизель на амортизаторах и закрепить.

6.3.2 ПДУ закрепить на вертикальной поверхности четырьмя винтами.

6.3.3 Вставить хвостовик ДО в гнездо приводного вала объекта, а цилиндрический выступ на передней крышке ДО в кольцевую впадину на приводе и закрепить болтами, которые затем законтрить.

6.3.4 При установке ДТМ, ДТВ на дизеле использовать прокладки ААРЛ.754162.001 из комплекта поставки УСУ-Д-1М-01.

6.3.5 ДПТ-1М установить на емкость для сбора топлива через прокладку, закрепить болтами, которые затем законтрить.

6.3.6 При монтаже ДДВ, ДДМ на дизеле необходимо руководствоваться указаниями раздела 7 руководства по эксплуатации ТКСИ.421111.027 РЭ.

6.3.7 Состыковать соединители с распаянными проводами с составными частями УСУ-Д-1М-01 согласно схеме соединения приложения А.

7 МАРКИРОВКА И ПЛОМБИРОВАНИЕ

7.1 Составные части УСУ-Д-1М-01 (ПУ-1М-01, ПДУ-1М, ДО, ДТ-1М, ДПТ-1М) имеют маркировку, содержащую:

- наименование предприятия-изготовителя;
 - условное наименование составной части ;
 - заводской номер (первые две цифры указывают год выпуска).
- Маркировка нанесена на таблички.

Примечание - Преобразователь давления КРТ5 маркирован заводом-изготовителем в соответствии с разделом 1 руководства по эксплуатации ТКСИ.421111.027 РЭ.

7.2 Пломбирование составных частей УСУ-Д-1М-01 осуществляется клеймом ОТК.

8 МЕРЫ БЕЗОПАСНОСТИ

8.1 При эксплуатации УСУ-Д-1М-01 необходимо соблюдать "Правила эксплуатации электроустановок потребителей" и "Правила техники безопасности при эксплуатации электроустановок потребителей" для установок напряжением до 1000 В.

8.2 УСУ-Д-1М-01 должно обслуживаться персоналом, имеющим квалификационную группу по технике безопасности не ниже II в соответствии с "Правилами техники безопасности при эксплуатации электроустановок потребителей".

8.3. Запрещается:

- эксплуатация устройства в системах, контролируемые параметры которых превышают верхний предел применяемых в устройстве датчиков;
- подключение (отключение) кабелей к составным частям устройства при включенном напряжении питания.

8.4 Подсоединение ДДВ, ДДМ к магистрали, подводящей среду, и отсоединение от нее следует производить при отсутствии давления в магистрали, а также отключенном электрическом питании.

8.5 При обнаружении дыма или запаха горелой изоляции немедленно обесточить устройство и принять меры к выявлению неисправности.

9 ПОРЯДОК РАБОТЫ

9.1 Обесточить систему электрооборудования дизеля

9.2 Привести органы управления на ПУ в исходное состояние:

- тумблер “ПИТ” в выключенное (нижнее) положение;
- тумблер “ПА”- “Р” в положение “Р”;
- тумблер “МЕСТН.” во включенное (верхнее) положение.

9.3 Установить тумблер “ПИТ” на ПДУ в выключенное (нижнее) положение.

9.4. Установить и соединить составные части УСУ-Д-1М-01 между собою и с оборудованием дизеля согласно указаниям раздела 6 настоящей инструкции.

9.5 Запитать электрооборудование дизеля и подать на ПУ напряжение питания включением тумблера “ПИТ”(верхнее положение), при этом на ПУ засветятся индикаторы “ПИТ”, “МЕСТН.”, “ОБОРОТЫ, ОБ/МИН” зеленого цвета и цифровой индикатор.

При необходимости проконтролировать исправность светодиодов панели сигнализации и управления ПУ нажатием кнопки “КПС/РБЛК”, при этом должны засветиться (на время нажатия) все индикаторы панели.

9.6 Подать на ПДУ напряжение питания включением тумблера “ПИТ” (верхнее положение), при этом на ПДУ засветятся индикаторы “ПИТ” и “ОБОРОТЫ, ОБ/МИН” зеленого цвета и цифровой индикатор.

При необходимости проконтролировать исправность светодиодов панели сигнализации и управления ПУ нажатием кнопки “КПС/РБЛК”, при этом должны засветиться (на время нажатия) все индикаторы панели.

9.7 Пуск дизеля

9.7.1 Полуавтоматический пуск дизеля

а) установить тумблер “ПА”- “Р” на ПУ в положение “ПА”, при этом должен засветиться индикатор “ПА”;

б) кратковременно нажать кнопку “П-П” на ПУ, при этом засветится индикатор над кнопкой, что свидетельствует о начале пуска;

в) отслеживать на панели сигнализации и управления ПУ процесс пуска по включению соответствующих индикаторов:

- “ПУСК.” - при достижении давления масла 80 кПа;
- “НАЧ.” - при достижении частоты вращения 500 об/мин.;
- “РАБОТА” - при достижении частоты вращения 1350 об/мин.

По завершению процесса пуска индикатор над кнопкой “П-П” гаснет.

В случае, если давление масла не достигает 80 кПа, возможно принудительное отключение насоса маслопрокачки оператором нажатием кнопки КПС/РБЛК;

Алгоритм полуавтоматического пуска приведен в 5.3.5 настоящей инструкции.

9.7.2 Экстренный (ручной) пуск дизеля

а) установить тумблер “ПА”- “Р” на ПУ в положение “Р”, при этом свечение индикатора “ПА” должно отсутствовать;

б) включить насос маслопрокачки нажатием кнопки “МЗН”;

в) удерживать кнопку “МЗН” в нажатом состоянии до включения индикатора “ПУСК.” при достижении величины давления масла 80 кПа;

г) удерживая кнопку “МЗН” в нажатом состоянии, нажать кнопку “ПУСК” и удерживать обе кнопки в нажатом состоянии до включения индикатора “НАЧ.” при достижении дизелем частоты вращения 500 об/мин, после чего отпустить обе кнопки;

д) отпустить кнопки по истечении 15 с при неудавшемся пуске.

Повторный пуск можно производить не менее, чем через 30 с после неудавшегося пуска (во избежание разряда стартерных батарей).

9.8 Экстренный останов дизеля

- а) нажать кнопку “АСУ” на ПУ и удерживать ее в нажатом состоянии, пока погаснет индикатор “НАЧ.” (при снижении дизелем частоты вращения ниже 500 об/мин).
- б) отпустить кнопку “АСУ”.

9.9 Кнопками и тумблерами на ПУ оператор может выполнить следующие операции:

- а) выбор параметра для цифровой индикации нажатием (при необходимости - многократным) кнопки “ВЫБ.” до включения индикатора требуемого параметра на панели сигнализации и управления;
 - б) квитирование (подтверждение вручную сигнала) при срабатывании любого канала АПС нажатием кнопки “КВИТ.”, при этом отключается звуковая сигнализация и мигающее свечение индикатора АПС меняется на постоянное свечение.
- В случае квитирования канала предупредительной сигнализации после принятия мер и восстановления рабочего значения параметра световая индикация исчезнет;
- в) разблокировку аварийной сигнализации и защиты нажатием кнопки “КПС/РБЛК” при восстановлении рабочего значения параметра, после чего гаснет световая аварийная индикация и происходит разблокировка защиты;
 - г) установку типа защиты (СПАС ЗН, СПАС ЗО) последовательным нажатием кнопки “ЗАЩ.”: при каждом нажатии меняется тип защиты, при установке защиты типа СПАС ЗН светится индикатор над кнопкой;
 - д) передача функций управления на ПДУ отключением тумблера “МЕСТН.”, при этом индикатор “МЕСТН.” на ПУ должен погаснуть, а индикатор “ГОТ.ПУ” на ПДУ - засветиться;
 - е) ручное подключение/ отключение исполнительных механизмов, расположенных на дизеле, кнопками “МЗН”, “ПУСК”;

9.10 Кнопками и тумблерами на ПДУ оператор может выполнить следующие операции:

- а) выбор параметра для цифровой индикации нажатием (при необходимости - многократным) кнопки “ВЫБ.” до включения индикатора требуемого параметра на панели сигнализации и управления;
- б) разблокировку аварийной сигнализации и защиты нажатием кнопки “КПС/РБЛК”, после чего при восстановлении рабочего значения параметра гаснет световая аварийная индикация и происходит разблокировка защиты;
- в) установку типа защиты (СПАС ЗН, СПАС ЗО) последовательным нажатием кнопки “ЗАЩ.”: при каждом нажатии меняется тип защиты, при установке защиты типа СПАС ЗН светится индикатор над кнопкой;
- г) включение/отключение встроенной звуковой сигнализации сопровождения АПС нажатием кнопки “ЗВУК “: при включенной сигнализации светится индикатор над кнопкой;
- д) выдачу команды на полуавтоматический пуск дизеля нажатием кнопки “П-П”;
- е) экстренный останов дизеля нажатием кнопки “АСУ”.

10 ТЕХНИЧЕСКОЕ ОБСЛУЖИВАНИЕ

10.1 Техническое обслуживание УСУ-Д-1М-01 проводится эксплуатирующей организацией в объеме, установленном настоящей инструкцией.

10.2 Техническое обслуживание УСУ-Д-1М-01 включает в себя:

- осмотр внешнего состояния составных частей УСУ-Д-1М-01;
- промывку поверхности контактов соединителей.

10.2.1 Осмотр внешнего состояния составных частей УСУ-Д-1М-01 проводится один раз в год и включает в себя:

- очистку поверхности от пыли и масла;
- проверку наличия и целостности пломб;
- проверку крепления.

10.2.2 Промывка поверхности контактов соединителей проводится один раз в год в следующей последовательности:

- отстыковать соединитель;
- продуть поверхность контактов соединителя сжатым воздухом;
- промыть поверхность контактов соединителя спиртом этиловым ректификованным техническим;
- просушить поверхность контактов соединителя на открытом воздухе в течение 10-15 мин.

Примечания:

1 Промывка контактов соединителя проводится кистью типа КФ-2,5.

2 При промывке поверхности контактов соединителя протекание спирта в корпус соединителя не допускается.

10.3 При проведении техобслуживания ДДВ, ДДМ следует дополнительно руководствоваться указаниями раздела 9 руководства по эксплуатации ТКСИ.421111.027 РЭ.

11 ВОЗМОЖНЫЕ НЕИСПРАВНОСТИ И СПОСОБЫ ИХ УСТРАНЕНИЯ

11.1 Исправность УСУ-Д-1М-01 обеспечивается своевременным проведением работ по техническому обслуживанию.

11.2 Перечень возможных основных неисправностей и способы их устранения приведены в таблице 5.

11.3 В пределах гарантийного срока предприятие-изготовитель обеспечивает безвозмездное восстановление работоспособности УСУ-Д-1М-01 в случае его отказа, при соблюдении потребителем условий эксплуатации, хранения, транспортирования, указаний по монтажу, а также отсутствию механических повреждений.

11.4 В послегарантийный период эксплуатации все работы, необходимые для восстановления УСУ-Д-1М-01, производятся за счет предприятия-потребителя.

Таблица 6

Наименование неисправности, внешние проявления и дополнительные признаки	Вероятная причина	Способы устранения
При включении тумблера "ПИТ" на ПУ ни один из индикаторов не светится	Неисправность проводов питания	Проверить напряжение на контактах 1 и 2 соединителя Х8
	Плохой контакт в соединителе ПУ с надписью "ПИТАНИЕ"	Подтянуть накидную гайку соединителя
	Неисправен ПУ	Заменить ПУ
По команде с ПУ не выполняется пуск дизеля	Плохой контакт с клеммами соответствующего контактора	Снять кожух с корпуса ПУ и проверить контакты 22, 42 (21, 41) под надписью "МЗН" ("СТАРТЕР")
	Обрыв цепи	Проверить и восстановить целостность цепи
	Неисправен исполнительный механизм	Проверить и провести ремонт МЗН (или стартера)
	Неисправен ПУ	Заменить ПУ
По команде с ПУ не выполняется останов дизеля. Не срабатывает защита СПАС ЗО, СПАС ЗН	Плохой контакт в соединителе ПУ с надписью "ПИТАНИЕ"	Подтянуть накидную гайку соединителя
	Обрыв цепи	Проверить и восстановить целостность цепи
	Неисправно стоп-устройство	Проверить и отремонтировать стоп-устройство
	Неисправен ПУ	Заменить ПУ
На ПУ при контроле параметров: t ВОДЫ, t МАСЛА, Р МАСЛА, Р ВОДЫ - на цифровом индикаторе светится "УС"	Обрыв в цепи соответствующего датчика	Проверить и восстановить целостность цепи датчика
	Плохой контакт в соединителе соответствующего датчика	Подтянуть накидную гайку соединителя

Продолжение табл. 6

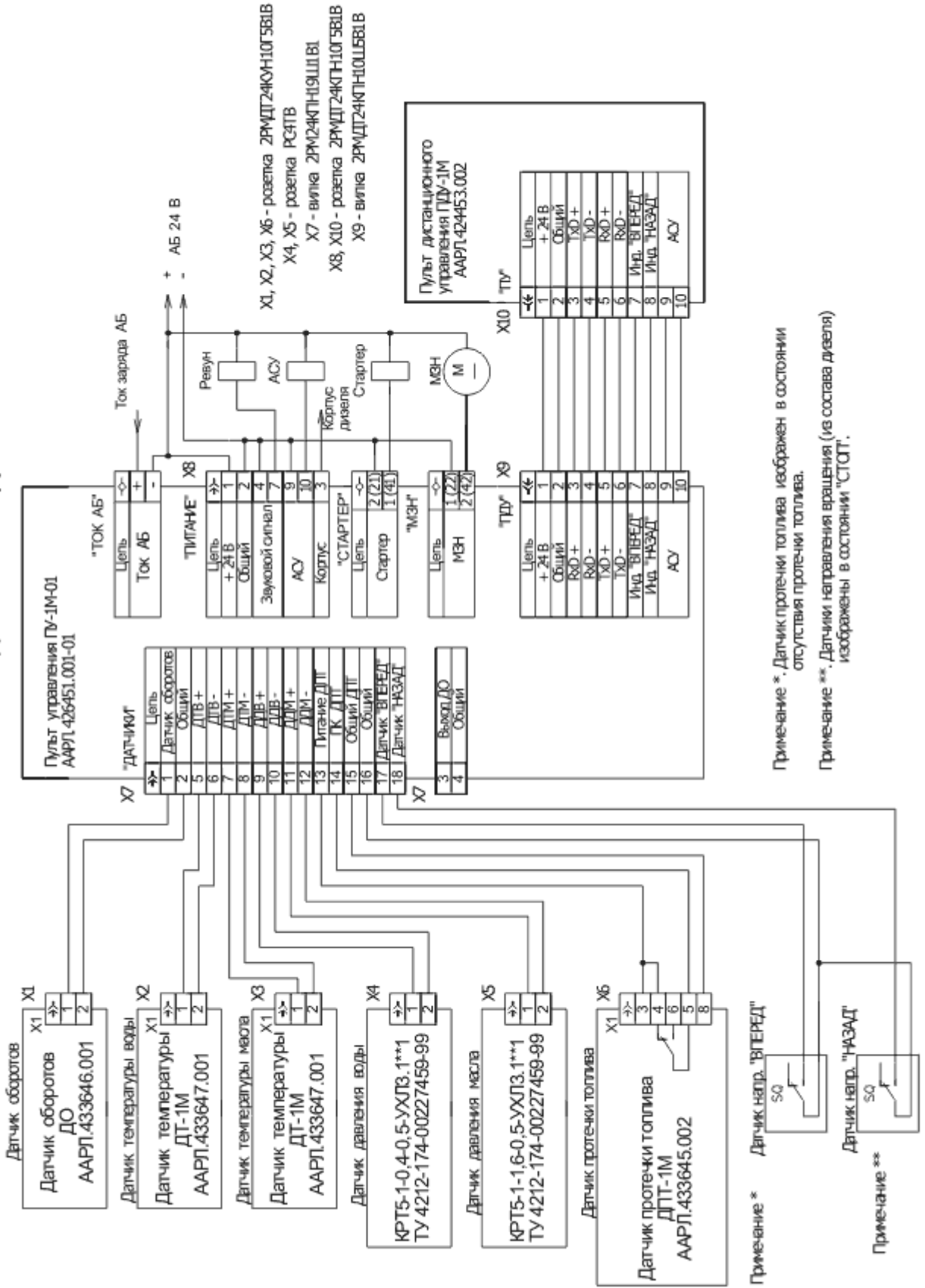
Наименование неисправности, внешние проявления и дополнительные признаки	Вероятная причина	Способы устранения
На ПУ при контроле параметров: t ВОДЫ, t МАСЛА, Р МАСЛА, Р ВОДЫ - на цифровом индикаторе светится "UC"	Плохой контакт в соединителе "ДАТЧИКИ" на ПУ	Подтянуть накидную гайку соединителя
	Неисправен ПУ	Заменить ПУ
	Неисправен соответствующий датчик	Заменить датчик
При включении тумблера "ПИТ" на ПДУ ни один из индикаторов не светится	Плохой контакт в соединителях кабеля между ПУ и ПДУ	Подтянуть накидные гайки соединителей
	Обрыв цепи	Проверить и восстановить целостность цепи
	Неисправен ПДУ	Заменить ПДУ
	Неисправен ПУ	Заменить ПУ

12 ПРАВИЛА ХРАНЕНИЯ И ТРАНСПОРТИРОВАНИЯ

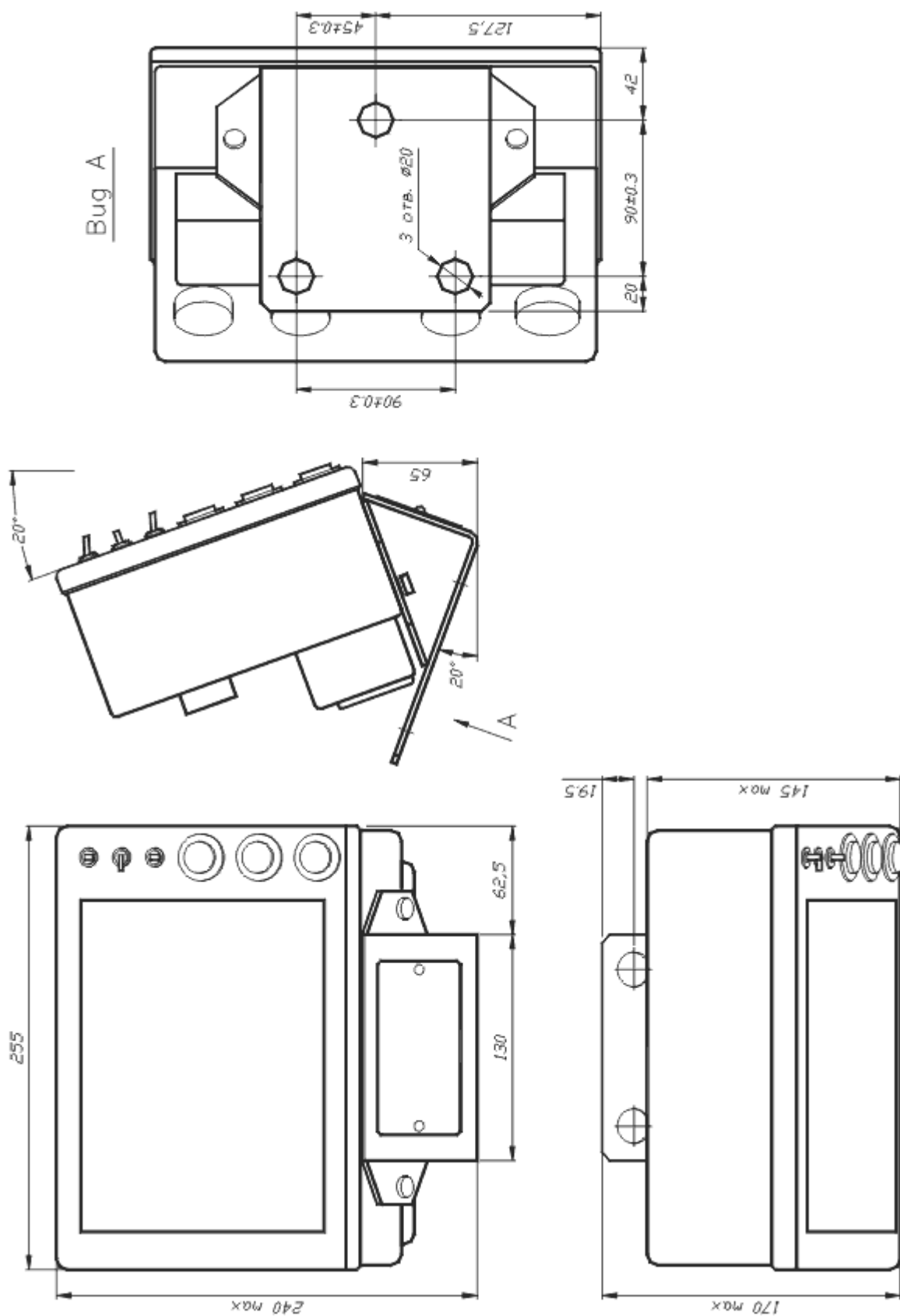
12.1 Условия хранения УСУ-Д-1М-01 - по группе 6 (ОЖ2) ГОСТ 15150-69 на срок сохранности 12 месяцев.

12.2 Транспортирование УСУ-Д-1М-01 производить в закрытом транспорте в упаковке завода - изготовителя. Условия транспортирования в части воздействия механических факторов - по группе Ж ГОСТ 23216-78, в части воздействия климатических факторов - по группе условий хранения 6 (ОЖ2) ГОСТ 15150-69.

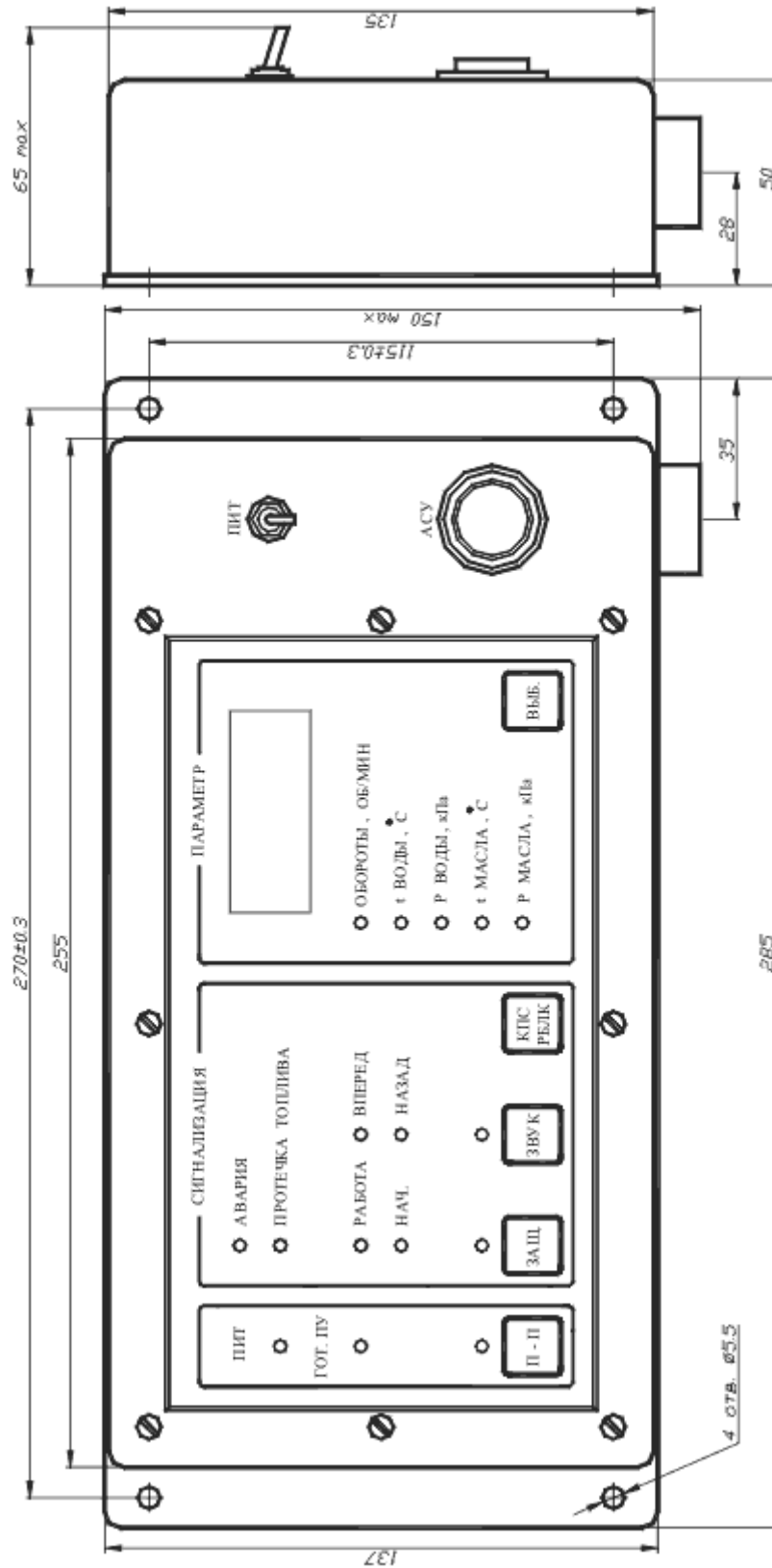
ПРИЛОЖЕНИЕ А
Схема соединения УСУ-Д-1М-01



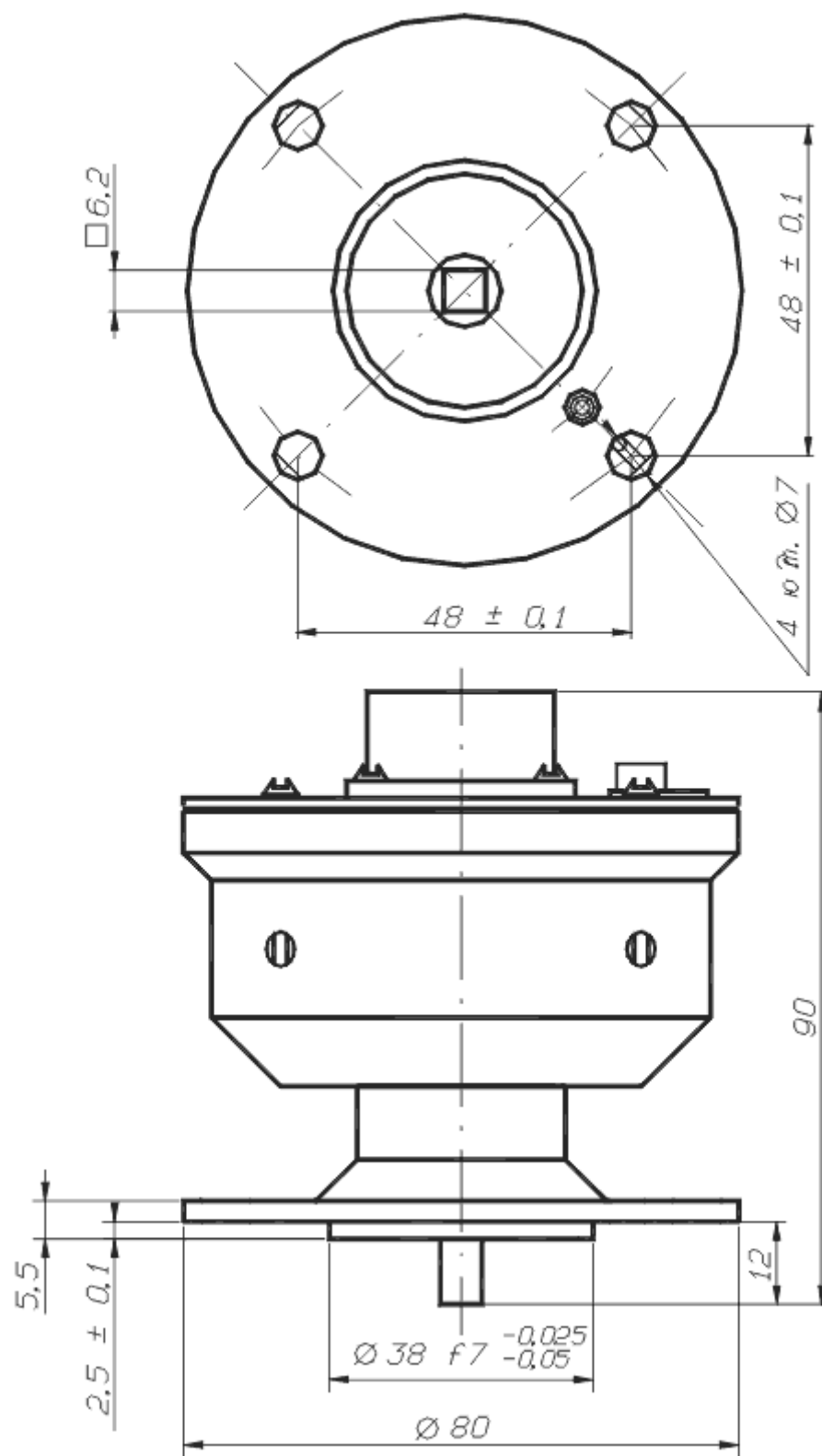
ПРИЛОЖЕНИЕ Б Габаритные размеры пульта управления ПУ-1М-01



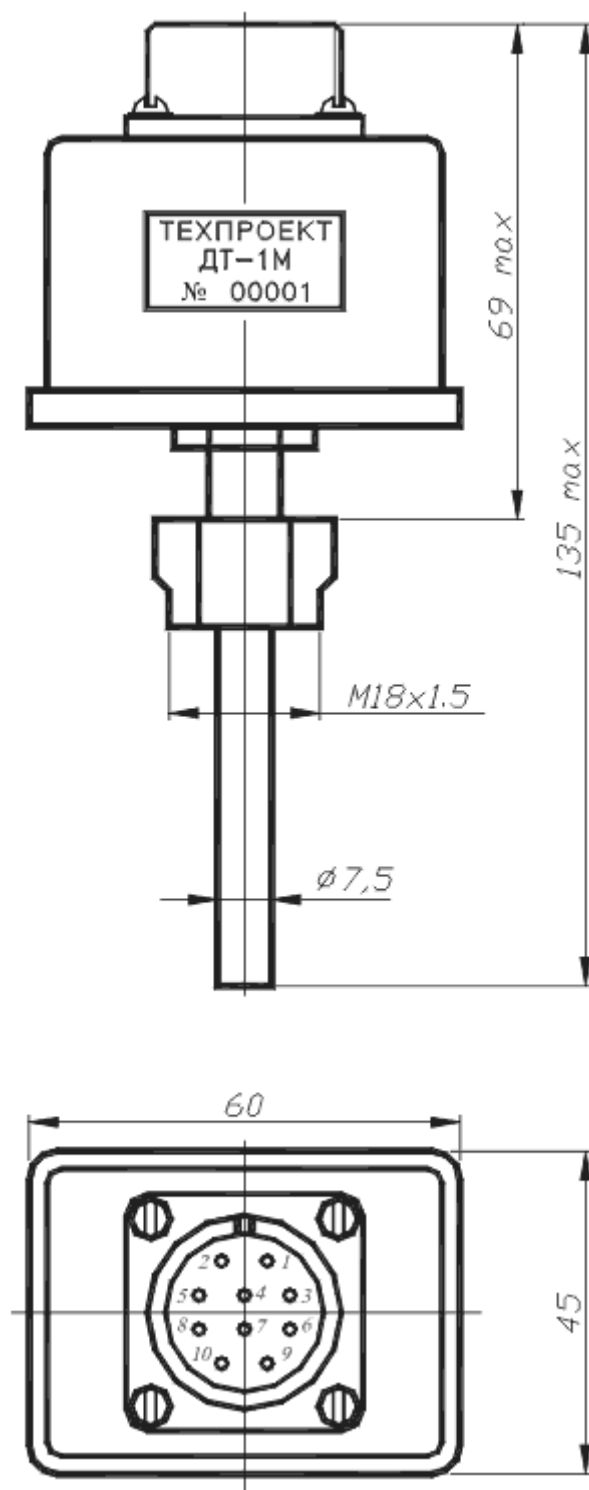
ПРИЛОЖЕНИЕ В Габаритные размеры пульта дистанционного управления ПДУ-1М



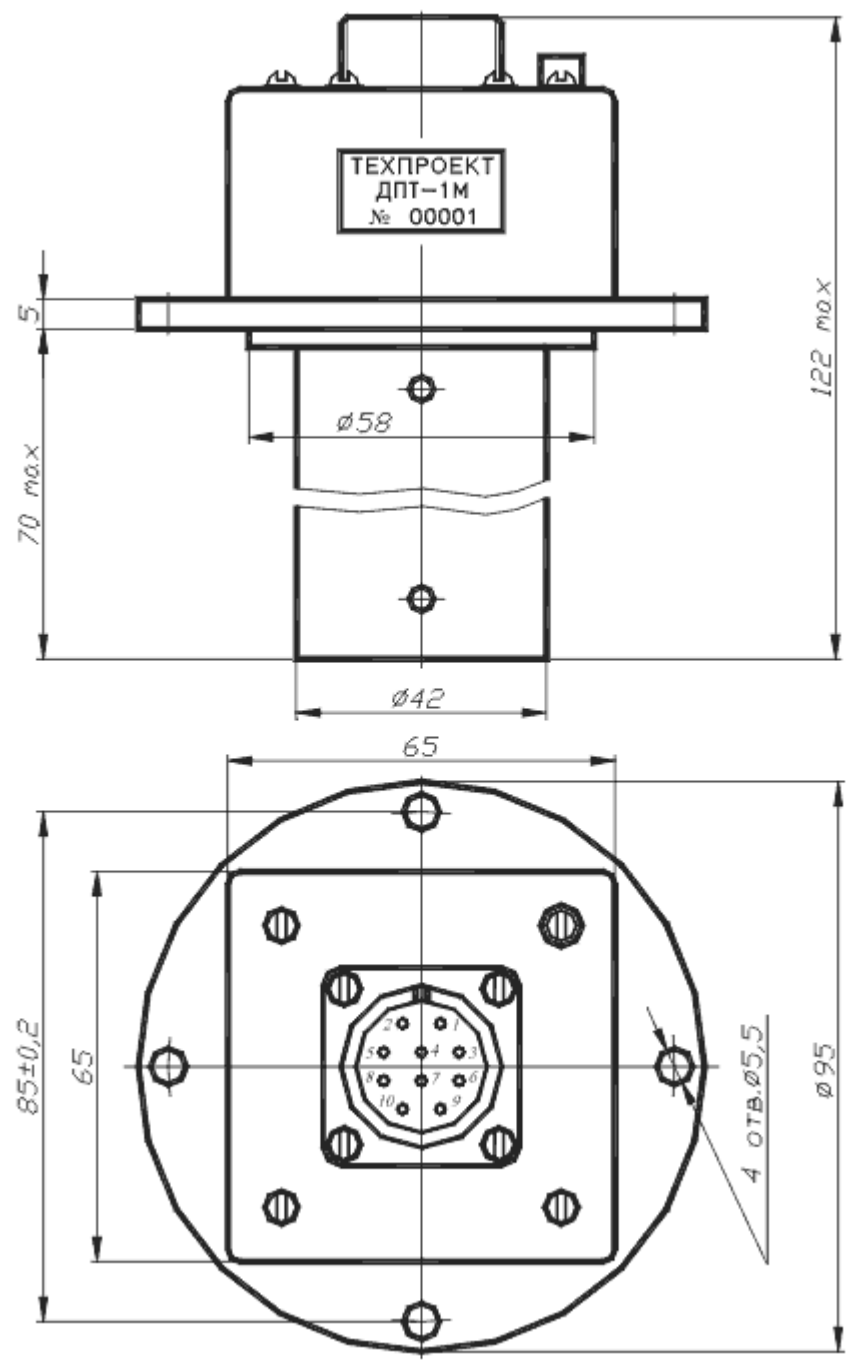
ПРИЛОЖЕНИЕ Г Габаритные размеры датчика оборотов ДО



ПРИЛОЖЕНИЕ Д Габаритные размеры датчика температуры ДТ-1М



ПРИЛОЖЕНИЕ Е Габаритные размеры датчика протечки топлива ДПТ-1М



ПРИЛОЖЕНИЕ Ж Габаритные размеры преобразователя давления КРТ5

