

**Блок аналогового ввода
АВ-04**

ПАСПОРТ
ПП2. 728. 002 ПС

СОДЕРЖАНИЕ

Назначение	2
Технические характеристики	2
Комплектность	3
Устройство и принцип работы	4
Указания мер безопасности	4
Транспортирование и хранение	4
Свидетельство о приемке	4
Гарантии изготовителя	5
Сведения об утилизации	5
Схема подключения	6
Присвоение блокам номера в сети	8

1 НАЗНАЧЕНИЕ

1.1 Блок аналогового ввода АВ-04 предназначен для преобразования входных сигналов от термопреобразователей сопротивлений (далее по тексту - ТС), преобразователей термоэлектрических (далее по тексту - ПТ), датчиков с унифицированными выходными характеристиками 0 - 5 мА, 0 - 20 мА, 4 - 20 мА (далее по тексту - УД) и передачи цифровой информации посредством интерфейса RS485 на контроллер К1.

Блок АВ-04 применяется для совместной работы с контроллерами К1 производства "Промприлад".

.2 Блок не предназначен для работы во взрывоопасных помещениях.

2 ТЕХНИЧЕСКИЕ ХАРАКТЕРИСТИКИ

- Количество каналов измерения	4
- Класс точности	0,5
- Время измерения (4 канала)	1 с
- Типы подключаемых датчиков	ТСП 50, ТСП 100, 21 гр., Pt 100, ТСМ 50, ТСМ 100, 23 гр., ТХК, ТХА, ТЖК, ТПП, 0 - 5 мА, 0 - 20 мА, 4 - 20 мА
- Схема подключения	двухпроводная
- Интерфейс связи с контроллером	RS485
- Протокол связи	ModBus (модифицированный)
- Скорость передачи данных	115,2 Кбит/с
- Гальваническая развязка	трехуровневая, групповая
- Напряжение питания	12 В
- Потребляемая мощность, не более	2 Вт
- Рабочие условия применения:	температура окружающего воздуха от -20 до 50°C влажность воздуха 80% при температуре 25°C
- Степень защищенности корпуса	IP 40 по ГОСТ 14254
- Масса, не более	0,1 кг
- Габаритные размеры	87 x 68 x 65 мм
- Крепление корпуса	динрейка

Условные обозначения номинальных статических характеристик (НСХ) ТС и ПТ, диапазоны преобразований температуры для конкретных градуировок соответствуют таблицам 1, 2.

Таблица 1

Тип ТС	Условный номер градуировки	Условное обозначение НСХ (номинальное сопротивление ТС, Ом)	Диапазон преобразования температуры, °С (сопротивления, Ом)	
			Начальное значение	Конечное значение
ТСП	1	50П (50)	-40 (42,00)	640 (164,95)
ТСМ	2	50М (50)	-45 (40,33)	195 (91,70)
ТСП	3	100П (100)	-40 (84,01)	640 (329,89)
ТСМ	4	100М (100)	-45 (80,65)	195 (183,44)
ТСП	5	гр.21 (46)	-40 (38,65)	640 (151,81)
ТСМ	6	гр.23 (53)	-45 (42,84)	175 (92,51)
ТСП	7	Pl 100, W ₁₀₀ =1,3851 (100)	-40 (84,27)	640 (326,48)

Таблица 2

Тип ТП	Условный номер градуировки	Условное обозначение НСХ	Диапазон преобразования температуры, °С (Напряжение, мВ)	
			Начальное значение	Конечное значение
ТХК	8	ХК (L)	10 (0,646)	790 (65,560)
ТХА	9	ХА (K)	10 (0,397)	1290 (52,049)
ТПП	10	ПП (S)	20 (0,113)	1580 (16,539)
ТЖК	11	ЖК (J)	10 (0,507)	1190 (68,980)

3 КОМПЛЕКТНОСТЬ

3.1 В комплект поставки входит:

- блок АВ-04 1 шт.
- паспорт 1 шт.
- датчик компенсации холодного спая (ТСМ 50) 1 шт.
- потребительская тара 1 шт.

4 УСТРОЙСТВО И ПРИНЦИП РАБОТЫ

4.1 Элементы электрической схемы блока расположены на печатной плате и заключены в корпус из изоляционного материала. На передней стороне корпуса расположен светодиод, индицирующий нормальную работу блока в сети (RS485) (мигание). По краям корпуса расположены клеммники для подключения первичных преобразователей, электропитания и линии интерфейсной связи.

4.2 Принцип работы блока основан на измерении электрического сопротивления ТС, напряжения ПТ или силы тока УД, проходящего через внутренний шунт (200 Ом), и преобразования полученного значения сигнала при помощи АЦП в цифровую форму. Цифровая информация по каналу интерфейсной связи передается на контроллер К1, где преобразуется в графическую и выводится на экран в виде цифрных значений, графиков или трендов.

5 УКАЗАНИЯ МЕР БЕЗОПАСНОСТИ

5.1 При работе с блоком необходимо соблюдать правила техники безопасности.

5.2 Подключение блока осуществлять по схеме производителя, находящейся в данном руководстве.

5.3 Все операции по подключению блока осуществлять при отключенном электропитании.

6 ТРАНСПОРТИРОВАНИЕ И ХРАНЕНИЕ

6.1 Блок можно транспортировать в закрытом транспорте любого вида. При транспортировании воздушным транспортом блок должен быть размещен в герметизированном отсеке.

Предельные условия транспортирования:

- температура окружающего воздуха минус 50, плюс 50 °С;
- относительная влажность воздуха 98% при температуре 35 °С;
- атмосферное давление 84 - 106,7 кПа (630 - 800 мм. рт. ст.);
- максимальное ускорение механических ударов 30 м/с² при частоте 80 - 120 ударов в минуту.

Железнодорожные вагоны, контейнеры, кузова автомобилей, используемые для транспортирования прибора, не должны иметь следов перевозки цемента, угля, химикатов и т. д.

6.2 Блок, до введения в эксплуатацию должен храниться в упаковке предприятия-изготовителя при температуре окружающего воздуха от 5 до 40 °С и относительной влажности воздуха до 80% при температуре 25 °С.

Хранение прибора без упаковки следует производить при температуре окружающего воздуха от 10 до 35 °С и верхнем значении относительной влажности 80% при температуре 25 °С.

В помещениях для хранения не должно быть пыли, паров кислот и щелочей, агрессивных газов и других вредных примесей, вызывающих коррозию.

При хранении прибора в потребительской таре количество рядов складирования по высоте не должно превышать десяти.

7 СВИДЕТЕЛЬСТВО О ПРИЕМКЕ

7.1 Блок аналогового ввода АВ-04 соответствует техническим характеристикам, указанным в данном Руководстве и признан годным к эксплуатации.

Дата выпуска

Штамп ОТК

8 ГАРАНТИИ ИЗГОТОВИТЕЛЯ

- 8.1 Изготовитель гарантирует соответствие блока требованиям технических характеристик при соблюдении условий эксплуатации, транспортирования и хранения.
- 8.2 Гарантийный срок эксплуатации - 12 месяцев со дня ввода блока в эксплуатацию, но не более 24 месяца со дня изготовления.
- 8.3 Гарантийный срок хранения - 12 месяцев со дня изготовления.
- 8.4 Претензии к качеству блока принимаются к рассмотрению и гарантийный ремонт производится при наличии свидетельства о приемке предприятия-изготовителя.
- 8.5 Изготовитель несет ответственность за качество блока, поставляемого на экспорт, в течение 12 месяцев со дня проследования его через государственную границу Украины при соблюдении условий эксплуатации, транспортирования и хранения в соответствии с эксплуатационной документацией, входящей в комплект поставки.

9 СВЕДЕНИЯ ОБ УТИЛИЗАЦИИ

- 9.1 Утилизацию входящих в состав блока компонентов, которые содержат металлы, проводить в соответствии с ДСТУ 3211 "Брухт та відходи кольорових металів і сплавів. Загальні технічні умови".
- 9.2 Утилизацию печатных плат после истечения срока эксплуатации блока производить в соответствии с типовыми процессами утилизации.
- 9.3 Корпус блока утилизируется в соответствии с СН 3197.

10 СХЕМА ПОДКЛЮЧЕНИЯ

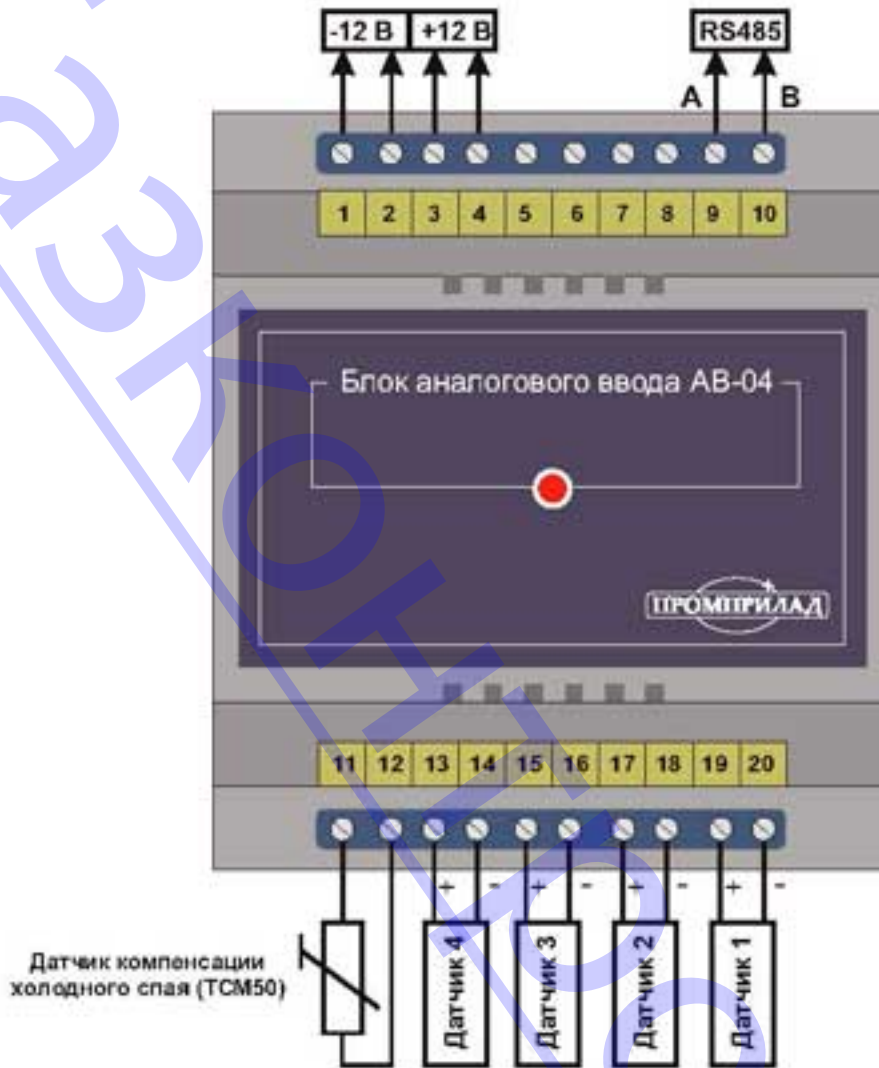


Рисунок 1

ВНИМАНИЕ!!! ВАЖНО ЗНАТЬ:

- 1) Вышеуказанная схема подключения является наиболее полной, если в процессе измерения используются не все каналы, то вместо датчиков незадействованных каналов, необходимо поставить перемычки, а также, отключить эти каналы в конфигураторе данного функционального блока.
- 2) Подключение датчика компенсации холодного спая (входящего в комплект поставки) на клеммы 11 - 12 является **обязательным**, даже в случае использования в качестве датчиков ТСМ, ТСП или унифицированных датчиков.
- 3) С целью повышения помехоустойчивости, подключение датчиков производить отдельным от силовой части жгутом, а, при необходимости, в условиях с высоким уровнем помех - использовать экранированный провод. При этом экран подключать на клеммы 20 (вход 1), 18 (вход 2), 16 (вход 3), 14 (вход 4).

ПОЛОЖЕНИЕ ДЖАМПЕРОВ ПРИ ПОДКЛЮЧЕНИИ ДАТЧИКОВ

10.1 При подключении унифицированных датчиков необходимо определенным образом установить джамперы на плате, находящиеся в левой нижней ее части (Рис. 2).

10.2 Для переключения джамперов необходимо открыть корпус блока, открутив 4 угловых винта и установить джамперы в необходимое положение (Рис. 3).

10.3 После установки джамперов - закройте корпус блока.

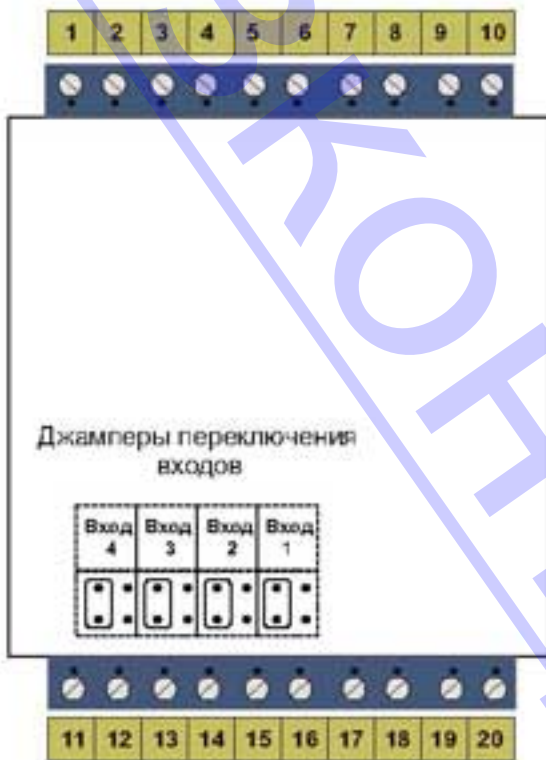


Рисунок 2

Положение джамперов при подключении датчиков температуры и унифицированных датчиков (на примере 1-го канала)

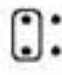
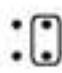
-  - положение джампера при подключении датчика температуры
-  - положение джампера при подключении унифицированного датчика

Рисунок 3

11 ПРИСВОЕНИЕ БЛОКАМ НОМЕРА В СЕТИ

11.1 Для идентификации блока в сети, ему необходимо присвоить номер. Для присвоения номера необходимо открыть корпус блока, открутив 4 угловых винта и определенным образом установить джамперы на плате, находящиеся в правой верхней ее части (Рис. 4).

Положение джамперов и номера блоков



Рисунок 4

	-	№1
	-	№2
	-	№3
	-	№4
	-	№5
	-	№6
	-	№7
	-	№8

11.2 После установки номера - закройте корпус блока.

11.3 При продаже контроллера с блоками ввода-вывода предприятие-изготовитель производит установку номеров блоков в сети и на корпусе блоков устанавливает наклейку с соответствующим номером.